

V・P多重形 カラーテレビカメラ WV-CP160V

概要

本機は、テルック専用のビデオ受像機に接続して使用するカラーテレビカメラです。ビデオ受像機との接続は同軸ケーブル1本のみで、カメラ電源もビデオ受像機より供給されます。主な特長は以下のとおりです。

- CCD部および信号処理回路にスーパーダイナミック方式を採用し、通常のカメラと比較して、約64倍の高ダイナミックレンジを実現しました。明るい部分から暗い部分まで、より鮮明に撮影できます。
- 38万画素 1/3型CCDの採用により、高解像度を実現しました。
- レンズは、バリフォーカルレンズです。
- 低ノイズ回路設計により、最低照度1.0 lx (F1.6) を実現しました。
- マイクロホンの内蔵により、カメラ付近の音を聞くことができます。

構成

カラーテレビカメラ..... 1 バリフォーカルレンズ..... 1

定格

カラーテレビカメラ

電源	テルック専用ビデオ受像機またはカメラ駆動ユニットよりDC電源供給
消費電流	定電流 310 mA
撮像素子	1/3型 インターライン転送方式CCD
有効画素数	768 (H) × 494 (V)
走査面積	4.8 mm (H) × 3.6 mm (V)
走査方式	2:1インターレス
走査周波数	水平 : 15.734 kHz 垂直 : 59.94 Hz
同期方式	多重VD同期
解像度	水平 : 480本以上 (中心部) 垂直 : 350本以上 (中心部)
最低照度	0.4 lx (F0.75)、0.8 lx (F1.4)
S/N	50 dB AGC OFF時
Dレンジ	46 dB typ.
映像出力	VBS1.0 V[p-p] / 75 (カメラ駆動ユニット出力)
モニター出力	VBS1.0 V[p-p] / 75 (RCAピンプラグ)
内蔵マイク	無指向性エレクトレットコンデンサマイク
レンズマウント	CSマウント
ALC駆動	DC駆動
機能	カメラタイトル 最大16文字表示 (アルファベット,カタカナ,数字,記号)
	光量制御 ALC/ELC
	SUPER-D ONモード/OFFモード
	電子シャッター OFF、1/100 (フリッカレススイッチで切り換え)
	AGC ON/OFF
	電子感度アップ OFF,X2 AUTO,X4 AUTO,X6 AUTO,X10 AUTO, X2 FIX,X4 FIX,X6 FIX,X10 FIX,X16 FIX,X32 FIX
	ホワイトバランス ATW/AWC
	フリッカレス 入/切
	輪郭補正 強/弱
	内蔵マイク 入/切
使用温度範囲	- 10 ~ + 50
寸法	幅 68 mm × 高さ 65 mm × 奥行 126 mm
質量	約 375 g
仕上げ	AVアイボリー/OAアイボリー (マンセル7.9Y6.8/0.8近似色/マンセル8.0Y7.8/0.8近似色)

バリフォーカルレンズ

焦点距離	3.2 ~ 6.4 mm
最大口径比	1 : 1.6 ~ 1 : 1.9
イメージサイズ	6 mm (4.8 mm (H) × 3.6 mm (V))
写角	水平 : 41.5° ~ 76.7° 垂直 : 31.9° ~ 59.8°
絞り	自動
マウント	CSマウント (1-32UN)
フォーカス範囲	~ 0.3 m
フィルタ取付方法	M30.5 mm、P=0.5
寸法	幅 56.5 mm × 高さ 50 mm × 長さ:マウントまで 43 mm × マウント内側 4 mm
質量	約 60 g
仕上げ	本体 : AVアイボリー梨地 (マンセル7.9Y6.8/0.8近似色) フォーカスリング : 黒色梨地

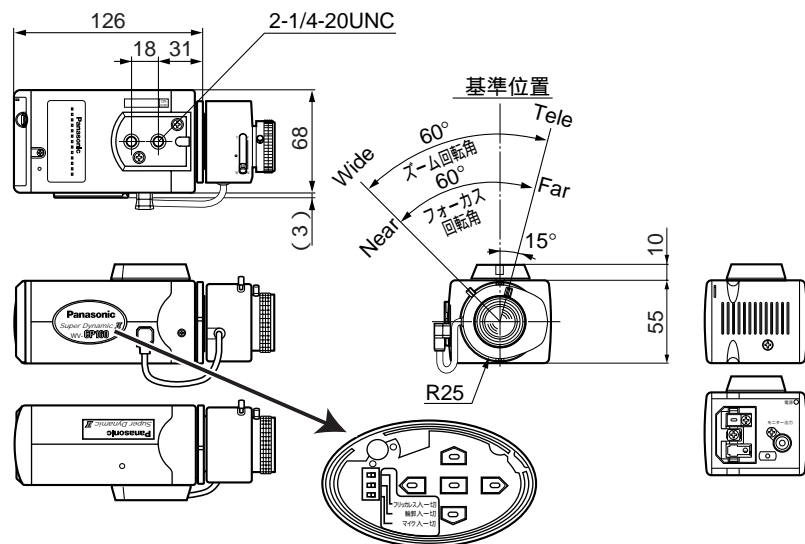
カメラ取付台(付属品)

寸法	120 (最大径) × 高さ 164 mm
質量	約 150 g
仕上げ	アーム : AVアイボリー色 (マンセル7.9Y6.8/0.8近似色) 雲台 : アルミ

付属品

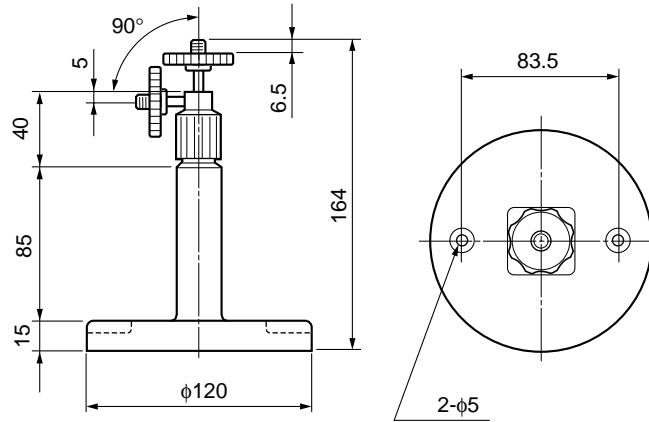
カメラ取付台	1	保証書	1
取扱説明書	1		

外観寸法図



単位	mm
縮尺	1/5

カメラ取付台



単位	mm
縮尺	1/4

ブロックダイアグラム

