

カラーテレビカメラ WV-CP160

概要

本機は、テルック専用のビデオ受像機に接続して使用するカラーテレビカメラです。ビデオ受像機との接続は同軸ケーブル1本のみで、カメラ電源もビデオ受像機より供給されます。主な特長は以下のとおりです。

- CCD部および信号処理回路にスーパーダイナミック方式を採用し、通常のカメラと比較して、約64倍の高ダイナミックレンジを実現しました。明るい部分から暗い部分まで、より鮮明に撮影できます。
- 38万画素 1/3型CCDの採用により、高解像度を実現しました。
- 低ノイズ回路設計により、最低照度0.8 lx(F1.4)を実現しました。大口径非球面レンズ(F0.75)を使用すれば、0.4 lxでも撮影可能です。
- マイクロホンの内蔵により、カメラ付近の音を聞くことができます。

仕様

カラーテレビカメラ

電源	: テルック専用ビデオ受像機またはカメラ駆動ユニットよりDC電源供給
消費電流	: 定電流 310 mA
撮像素子	: 1/3型 インターライン転送方式CCD
有効画素数	: 768 (H) × 494 (V)
走査面積	: 4.8 mm(H) × 3.6 mm(V)
走査方式	: 2:1インターレス
走査周波数	: 水平: 15.734 kHz 垂直: 59.94 Hz
同期方式	: 多重VD同期
解像度	: 水平: 480本以上(中心部) 垂直: 350本以上(中心部)
最低照度	: 0.4 lx(F0.75)、0.8 lx (F1.4)
S/N	: 50 dB AGC OFF時
Dレンジ	: 46dB typ.
映像出力	: VBS1.0 V[p-p] / 75 (カメラ駆動ユニット出力)
モニター出力	: VBS1.0 V[p-p] / 75 (RCAピンプラグ)
内蔵マイクロホン	: 無指向性エレクトレットコンデンサマイクロホン
レンズマウント	: CSマウント
ALC駆動	: DC駆動
機能 カメラタイトル	: 最大16文字表示(アルファベット,カタカナ,数字,記号)
光量制御	: ALC/ELC
SUPER-D	: ONモード/OFFモード
電子シャッター	: OFF、1/100 (フリッカレススイッチで切り換え)
AGC	: ON/OFF
電子感度アップ	: OFF, ×2 AUTO, ×4 AUTO, ×6 AUTO, ×10 AUTO, ×2 FIX, ×4 FIX, ×6 FIX, ×10 FIX, ×16 FIX, ×32 FIX
ホワイトバランス	: ATW/AWC
フリッカレス	: 入/切
輪郭補正	: 強/弱
内蔵マイク	: 入/切
使用温度範囲	: - 10 ~ +50
寸法	: 68(幅) × 65(高さ) × 126(奥行き) mm
質量	: 約 375 g
仕上げ	: AVアイボリー/OAアイボリー (マンセル7.9Y6.8/0.8近似色/マンセル8.0Y7.8/0.8近似色)

カメラ取付台(付属品)

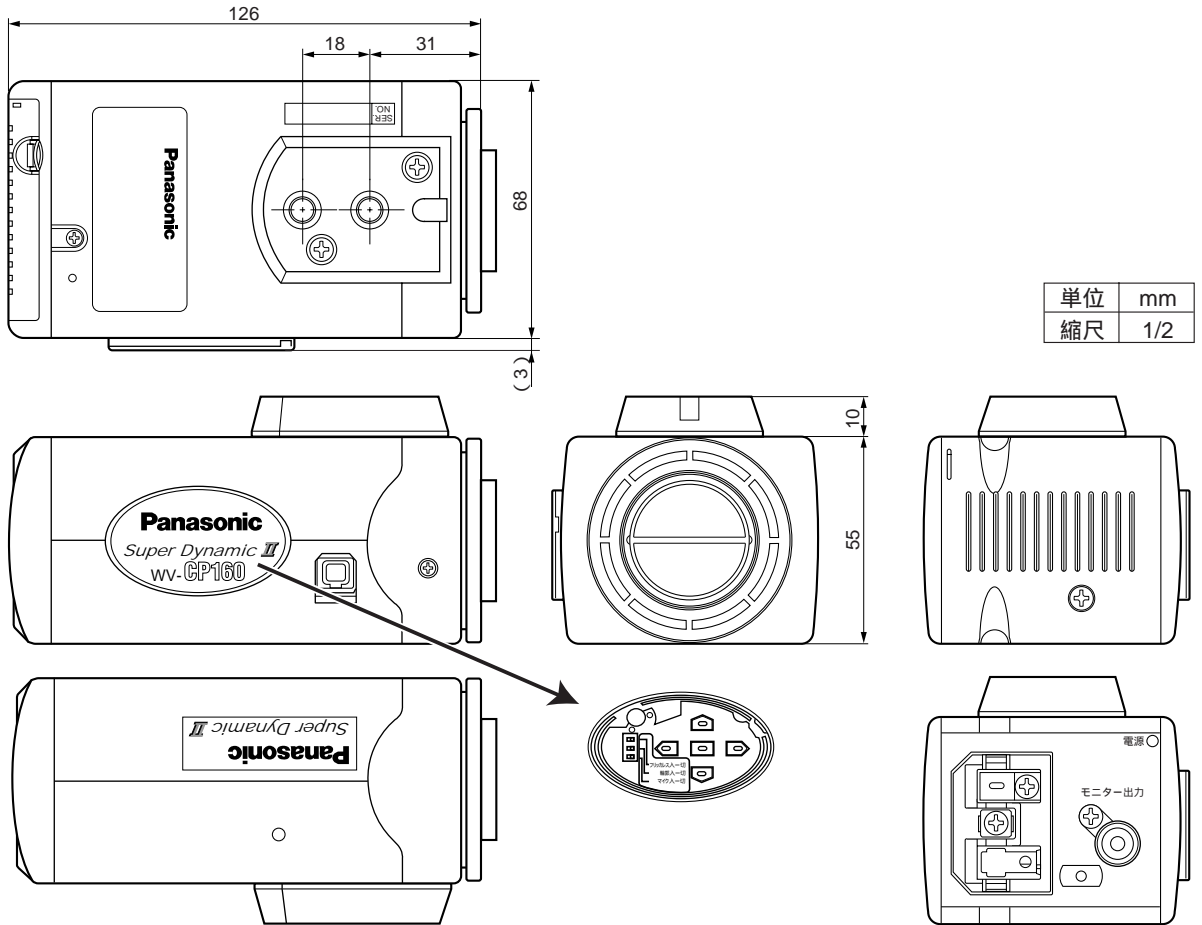
寸法	: 120(最大径) × 164(高さ) mm
質量	: 約150 g
仕上げ	: アーム: AVアイボリー色(マンセル7.9Y6.8/0.8近似色) 雲台: アルミ

付属品

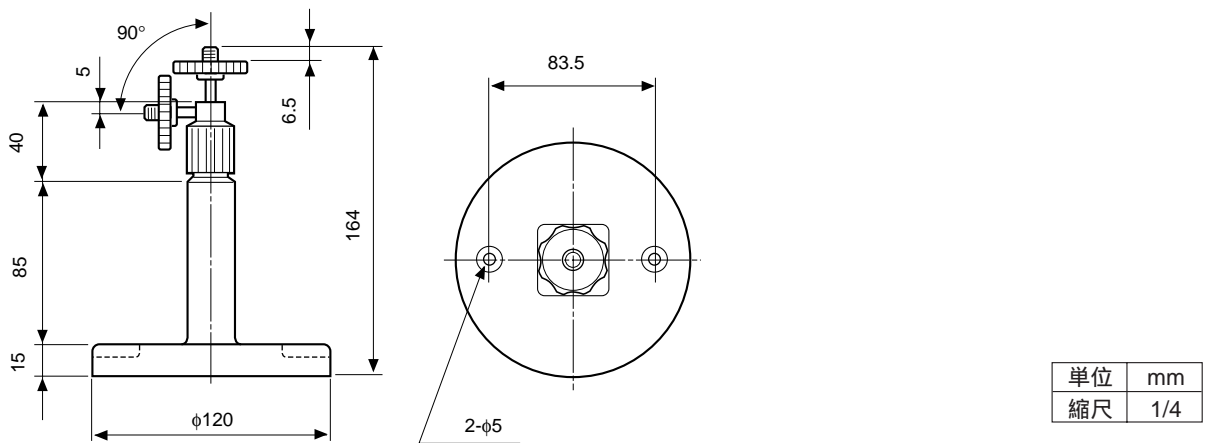
カメラ取付台	1
BNCプラグ	1
取扱説明書	1
保証書	1

外觀寸法図

カラーテレビカメラ



カメラ取付台



ブロックダイヤグラム

