

カラーテレビカメラ

WV-CP410 ~~WV-CP414~~

■概要

1/3インチCCD(Charge Coupled Device)固体撮像素子と、デジタル信号処理回路を採用した監視用カラーテレビカメラです。WV-CP410→電源AC100V用

WV-CP414→電源AC 24V用

●高解像度

38万画素1/3インチCCDで、高解像度(水平480本)。

●高感度

オンチップマイクロレンズ付きCCD採用と低ノイズ回路設計により、最低照度3 lx(F1.4)を実現。(大口径非球面レンズF0.75を使用すれば0.9 lxでも撮像可能です。)

●高画質

- 新デジタル処理回路の開発で、従来の監視カメラでは得られなかった高画質を実現しています。
- 新方式ホワイトバランス自動調節機能採用による良好な色再現。
- 適応型逆光補正方式による良好な逆光補正効果。
- アパーチャ補正のデジタル処理、2H垂直エンハンサで、鮮明な画像。
- クロマ平均化処理により、クロマノイズを低減。
- 高輝度ニー処理によるダイナミックレンジの向上。
- 電源同期、VD2同期(多重VD同期)が可能です。
- レンズは、Cマウント・CSマウントいずれもアダプターなしで取り付けが可能です。

■定格 []内はWV-CP414

電 源	源：AC100V [AC24V]	A G C	：ON/OFF(約14dB)
消 費 電 力	：3.7W [3.5W]	ホ 白 色 補 正	：ATW ON/OFF(AWC) (微調整VR付)
撮 像 素 子	：1/3インチCCD 固体撮像素子 補色フィルタ内蔵色差順次方式	レ ン ズ マ ウ ン ト	：Cマウント/CSマウント
有 効 画 素 数	：768(H)×494(V)	A L C 駆 動	：自動絞りガルバノレンズ(DC) /サーボレンズ(VIDEO)
撮 像 エ リ ア	：4.92(H)×3.70(V) (1/3インチ相当)	ス イ ッ チ 機 能	：同期切替、AGC切替、フリッカレス 切替、輪郭補正、ホワイトバランス 選択、レンズ切替、逆光補正切替
撮 像 方 式	：インターライン型フィールド 蓄積2ライン同時読み出し	調 整 ポ リ ュ ー ム	：ビデオレベル調整、ホワイトバラン ス調整、電源同期位相調整
水 平 走 査 周 波 数	：15.734kHz	使 用 温 度 範 囲	：-10℃～+50℃
垂 直 走 査 周 波 数	：59.94Hz	寸 法	：67(幅)×65(高さ)×123(奥行)mm (レンズを除く)
走 査 線 数	：525本、60フィールド 2：1インターレス	質 量(重 量)	：約640g [約480g](レンズを除く)
毎 秒 像 数	：30枚	仕 上 げ	：AVアイボリー色 (マンセル7.9Y 6.8/0.8近似色)
同 期 方 式	：内部同期/電源同期(位相調整VR付) /VD2(多重VD同期)※	(注)・レンズは別売品です。	
映 像 出 力	：VBS 1.0Vp-p/75Ωコンポジット信号 (BNCコネクタ)	・電源同期方式で使用する場合は、電源周波数が 60Hzの地域のみ使用可能です。	
解 像 度	：水平480本以上(中心部にて) 垂直350本以上(中心部にて)	50Hzの地域では使用できません。	
S / N	：50dB以上(AGC OFF)	・※VD2同期は電源同期より優先します。	
最 低 照 度	：0.9 lx(F0.75)、3 lx(F1.4)		

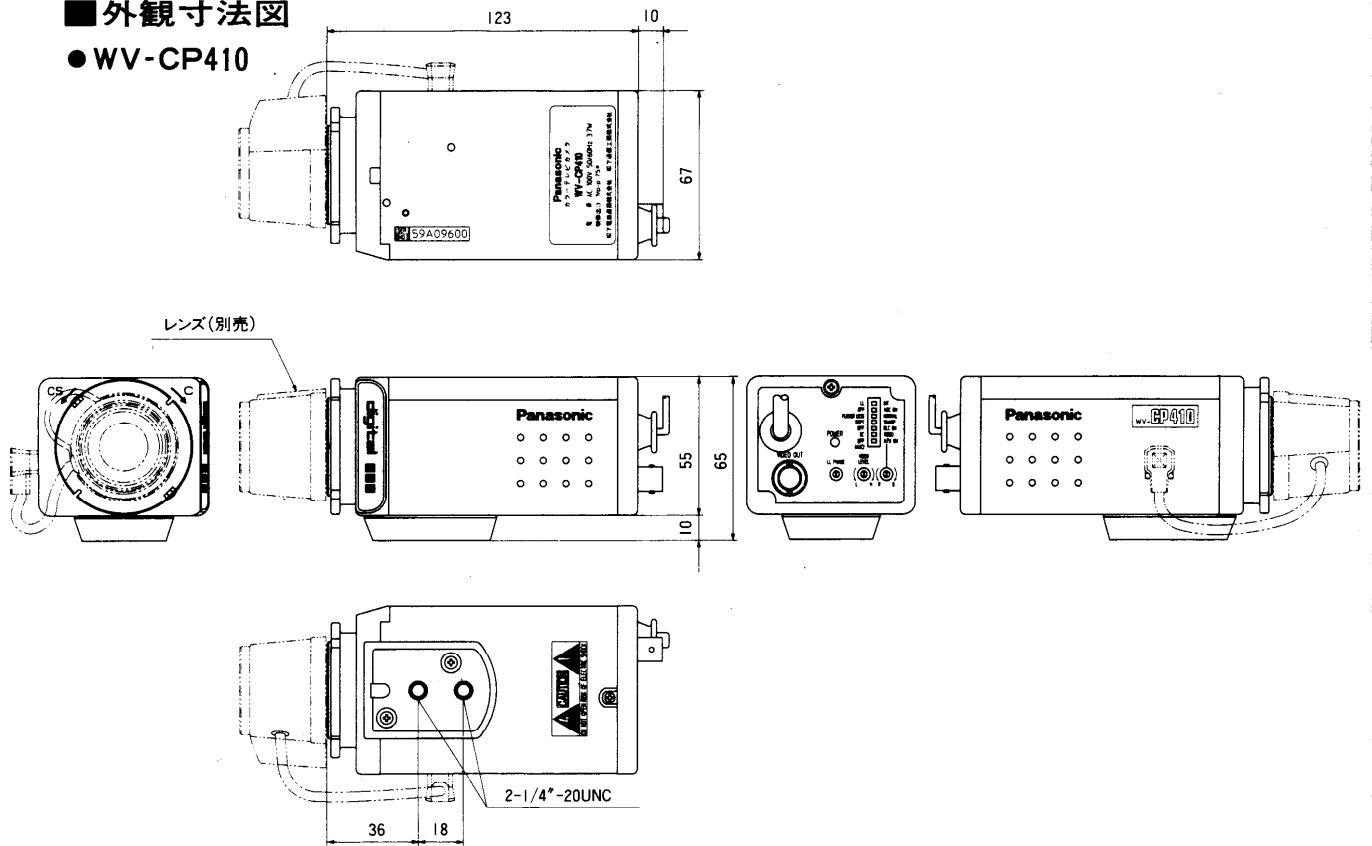
■付属品

- BNCプラグ..... |
- ALCコネクタ..... |
- ラグ端子(WV-CP414のみ)..... 3

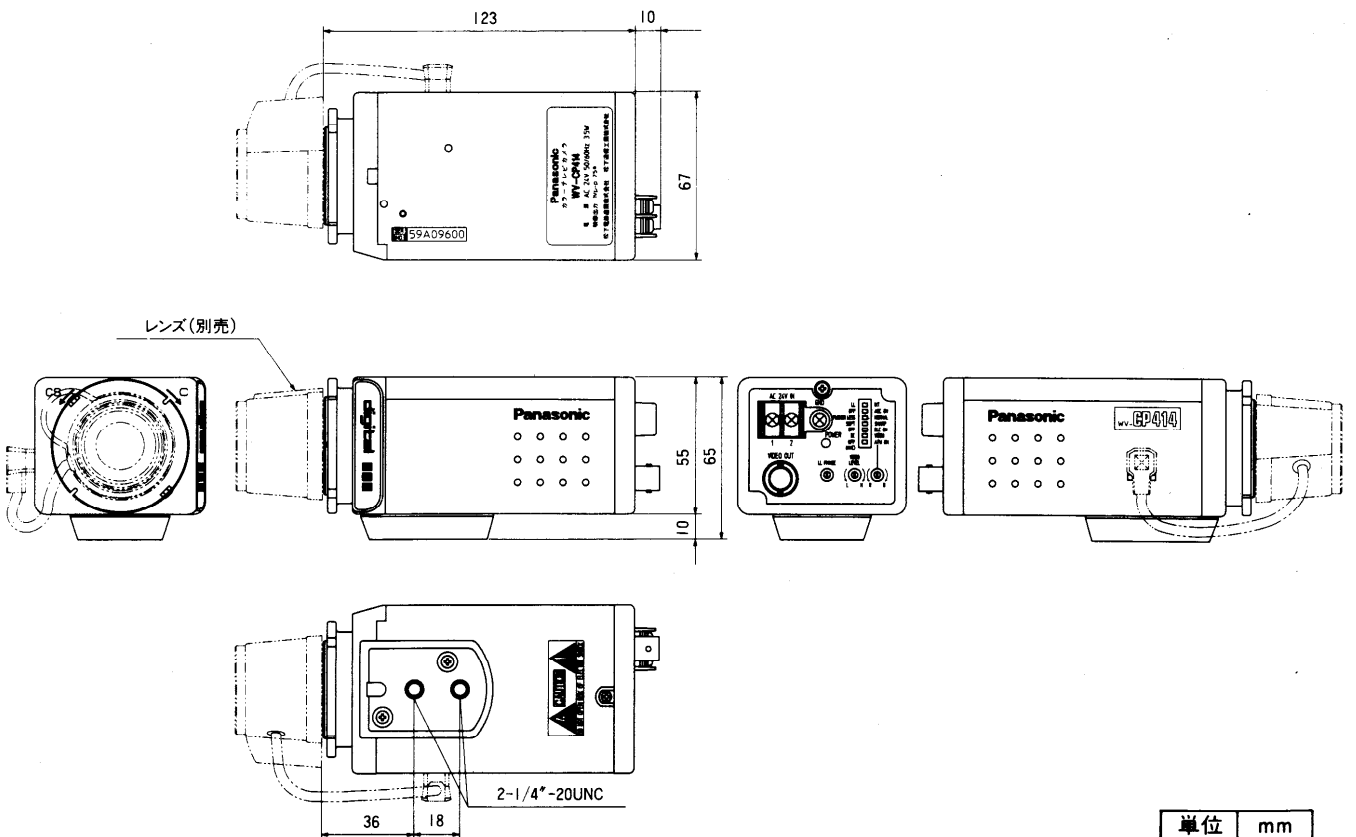
- 取扱説明書..... |
- 保証書..... |

■外観寸法図

●WV-CP410



●WV-CP414



単位	mm
縮尺	1/3

■ブロックダイアグラム

