

# カラーテレビカメラ WV-CP450 #454

## ■概要

本機は、ビデオ受像機に接続して使用するカラーテレビカメラです。主な特長は以下のとおりです。

- CCD部および信号処理回路にスーパーダイナミック方式を採用し、従来カメラ比約32倍（当社比）の高ダイナミックレンジを実現しました。照度差の大きな被写体も鮮明に撮影できます。
- 38万画素 1/3型 CCDの採用により、高解像度を実現しました。
- 低ノイズ回路設計により、最低照度3 lx(F1.4)を実現しました。大口径非球面レンズ(F0.75)を使用すれば、0.9 lxでも撮影可能です。

## ■定格

電源 WV-CP450 : AC 100 V 50 / 60 Hz 4.6 W  
WV-CP454 : AC 24 V 50 / 60 Hz 4.9 W  
または DC 12 V 420 mA

撮像素子 : 1/3型  
インターライン転送方式CCD

有効画素数 : 768 (H) × 494 (V)  
走査面積 : 4.92 mm(H) × 3.70 mm(V)  
走査方式 : 2:1インターレス  
走査周波数 : 水平 : 15.734 kHz  
垂直 : 59.94 Hz

同期方式 : 内部同期(INT), 電源同期(LL),  
外部同期(VBS/VS),  
多重VD同期(VD2)

解像度 : 水平 : 480本以上(中心部)  
垂直 : 350本以上(中心部)

最低照度 : 0.9 lx(F0.75)、3 lx (F1.4)  
S/N : 50 dB(AGC OFF時)

Dレンジ : 40 dB typ.

映像出力 : VBS 1.0 V[p-p] / 75 Ω,  
コンポジット信号, BNCコネクター

外部同期入力 : VBS / VSコンポジット  
1.0 V[p-p] / 75 Ω, BNCコネクター

レンズマウント : C / CSマウント切り替え

ALC駆動 : DC駆動 / Video駆動切り替え

## 機能

カメラタイトル : 最大16文字表示  
(アルファベット,カタカナ,  
数字,記号)

光量制御 : ALC/ELC  
SUPER-D : ONモード/OFFモード  
電子シャッター : OFF(1/60), 1/100, 1/250,  
1/500, 1/1000,  
1/2000, 1/4000, 1/10000

AGC : ON/OFF  
同期方法 : INT (内部同期)、  
VD2,VS,VBS自動切り  
替え、位相調整可能  
: LL (電源同期:60Hz地域専用、  
位相調整可能)

ホワイトバランス : ATW / AWC  
レンズドライブ : DC / VIDEO

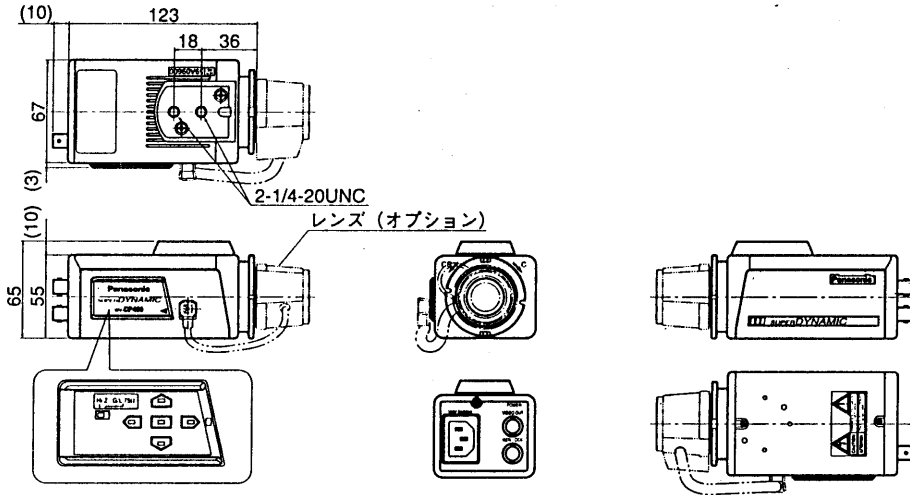
使用温度範囲 : -10 °C ~ +50 °C  
寸法 : 67(幅)×65(高さ)×123(奥行き) mm  
質量 : 約 405 g(電源コード含まず)  
仕上げ : シルバーメタリック  
(マンセル5Y7.5/1近似色)  
OAアイボリー  
(マンセル8.0Y7.8/0.8近似色)

## ■付属品

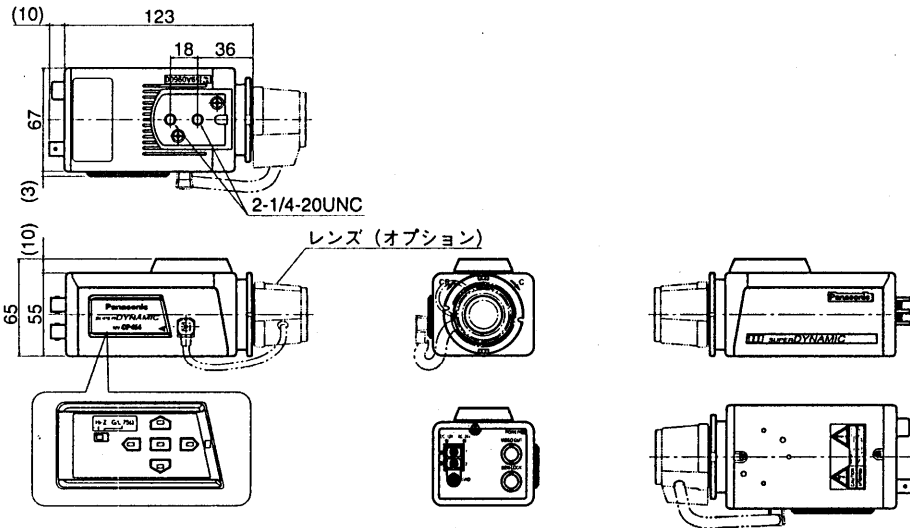
ALCコネクター ..... 1  
電源ケーブル(WV-CP450のみ)..... 1  
取扱説明書 ..... 1  
保証書 ..... 1

## ■ 外観寸法図

### ● WV-CP450



### ● WV-CP454



単位	mm
縮尺	1/5

## ■ ブロックダイアグラム

