

# カラーテレビカメラ WV-CP450/454

## ■概要

本機は、ビデオ受像機に接続して使用するカラーテレビカメラです。主な特長は以下のとおりです。

- CCD部および信号処理回路にスーパーダイナミック方式を採用し、従来カメラ比約32倍（当社比）の高ダイナミックレンジを実現しました。照度差の大きな被写体も鮮明に撮影できます。
- 38万画素 1/3型 CCDの採用により、高解像度を実現しました。
- 低ノイズ回路設計により、最低照度3 lx(F1.4)を実現しました。大口径非球面レンズ(F0.75)を使用すれば、0.9 lxでも撮影可能です。

## ■定格

電源	WV-CP450 : AC 100 V 50 / 60 Hz 4.6 W WV-CP454 : AC 24 V 50 / 60 Hz 4.9 W または DC 12 V 420 mA
撮像素子	: 1/3型 インターライン転送方式CCD
有効画素数	: 768 (H) × 494 (V)
走査面積	: 4.92 mm(H) × 3.70 mm(V)
走査方式	: 2:1インターレス
走査周波数	: 水平 : 15.734 kHz 垂直 : 59.94 Hz
同期方式	: 内部同期(INT), 電源同期(LL), 外部同期(VBS/VS), 多重VD同期(VD2)
解像度	: 水平 : 480本以上(中心部) 垂直 : 350本以上(中心部)
最低照度	: 0.9 lx(F0.75)、3 lx (F1.4)
S/N	: 50 dB(AGC OFF時)
Dレンジ	: 40 dB typ.
映像出力	: VBS 1.0 V[p-p] / 75 Ω, コンポジット信号, BNCコネクター
外部同期入力	: VBS / VSコンポジット 1.0 V[p-p] / 75 Ω, BNCコネクター
レンズマウント	: C / CSマウント切り替え
ALC駆動	: DC駆動 / Video駆動切り替え

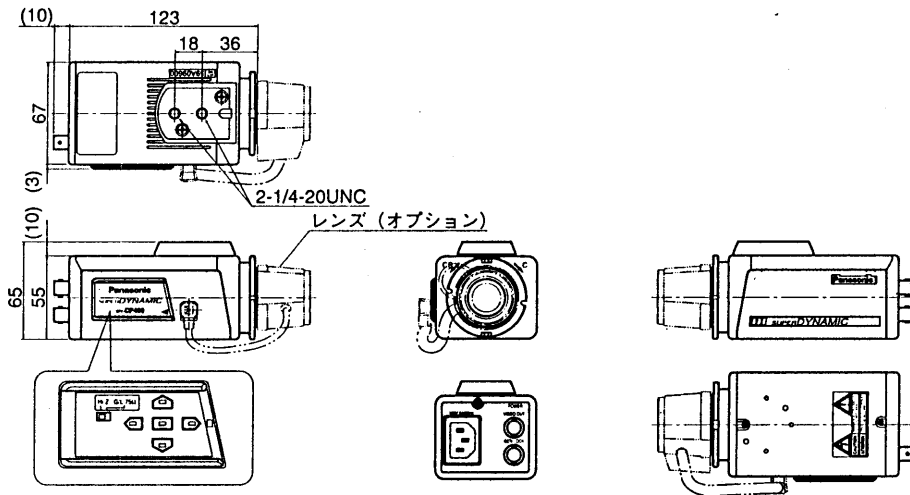
機能	
カメラタイトル	: 最大16文字表示 (アルファベット,カタカナ, 数字,記号)
光量制御	: ALC/ELC SUPER-D : ONモード/OFFモード
電子シャッター	: OFF(1/60), 1/100, 1/250, 1/500, 1/1000, 1/2000, 1/4000, 1/10000
AGC	: ON/OFF
同期方法	: INT (内部同期)、 VD2, VS, VBS自動切り 替え、位相調整可能 : LL (電源同期:60Hz地域専用、 位相調整可能)
ホワイトバランス	: ATW / AWC
レンズドライブ	: DC / VIDEO
使用温度範囲	: -10 °C ~ +50 °C
寸法	: 67(幅)×65(高さ)×123(奥行き) mm
質量	: 約 405 g(電源コード含まず)
仕上げ	: シルバーメタリック (マンセル5Y7.5/1近似色) OAアイボリー (マンセル8.0Y7.8/0.8近似色)

## ■付属品

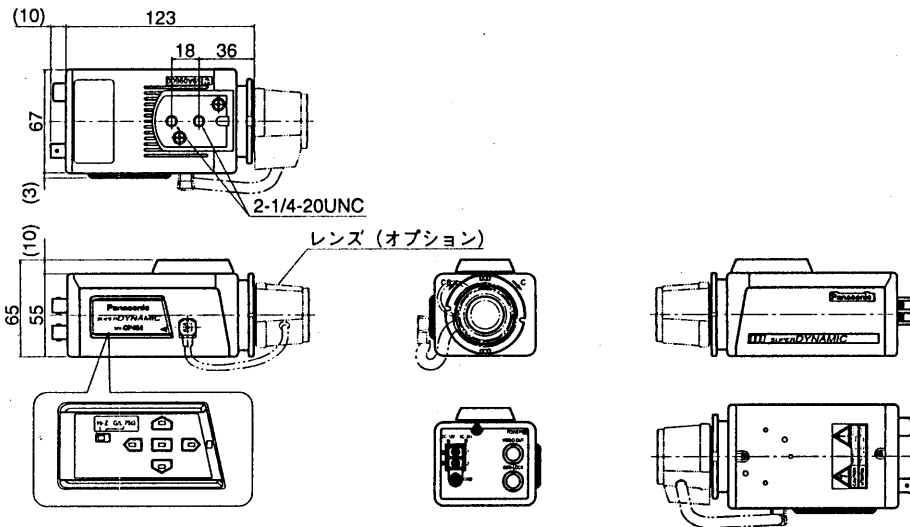
ALCコネクター .....	1
電源ケーブル(WV-CP450のみ).....	1
取扱説明書 .....	1
保証書 .....	1

## ■ 外観寸法図

### ● WV-CP450



### ● WV-CP454



単位	mm
縮尺	1/5

## ■ ブロックダイヤグラム

