

# カラーテレビカメラ WV-CP460/464

## ■ 概要

本機は、ビデオ受像機に接続して使用するカラーテレビカメラです。主な特長は以下のとおりです。

- CCD部および信号処理回路にスーパーダイナミック方式を採用し、通常のカメラと比較して、約64倍の高ダイナミックレンジを実現しました。明るい部分から暗い部分まで、より鮮明に撮影できます。
- 38万画素 1/3型CCDの採用により、高解像度を実現しました。
- 低ノイズ回路設計により、最低照度0.8 lx(F1.4)を実現しました。大口径非球面レンズ(F0.75)を使用すれば、0.4 lxでも撮影可能です。
- 監視エリア内で、侵入者などの動きを感知して、アラーム信号を発報するモーションディテクター機能を搭載しています。

注：モーションディテクター機能は多元コントロール監視システム接続時に有効です。この機能は盗難、火災などを防止するための専用装置ではありません。万一発生した事故や損害に対する責任は一切、負いかねます。

## ■ 仕様

### ● カラーテレビカメラ

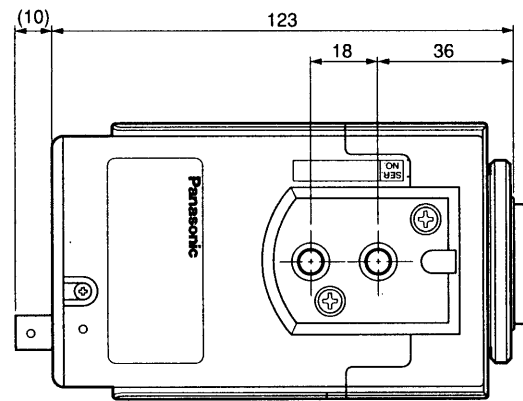
|         |             |   |                          |
|---------|-------------|---|--------------------------|
| 電源      | WV-CP460    | : AC 100 V 50 / 60 Hz   | 4.3 W                    |
|         | WV-CP464    | : AC 24 V 50 / 60 Hz  | 4.3 W または DC 12 V 360 mA |
| 撮像素子    |             | : 1/3型 インターライン転送方式CCD   |                          |
| 有効画素数   |             | : 771(H) × 492 (V)  |                          |
| 走査面積    |             | : 4.83 mm(H) × 3.64 mm(V)   |                          |
| 走査方式    |             | : 2:1インターレス   |                          |
| 走査周波数   |             | : 水平: 15.734 kHz 垂直: 59.94 Hz   |                          |
| 同期方式    |             | : 内部同期(INT),電源同期(LL),外部同期(VBS/VS),多重VD同期(VD2)   |                          |
| 解像度     |             | : 水平: 480本以上(中心部) 垂直: 350本以上(中心部)   |                          |
| 最低照度    |             | : 0.4 lx(F0.75)、0.8 lx (F1.4)   |                          |
| S/N     |             | : 50 dB ※AGC OFF時   |                          |
| Dレンジ    |             | : 46dB typ.   |                          |
| 映像出力    |             | : VBS 1.0 V[p-p] / 75 Ω, コンポジット信号, BNCコネクター   |                          |
| 外部同期入力  |             | : VBS / VSコンポジット 1.0 V[p-p] / 75 Ω, BNCコネクター  |                          |
| レンズマウント |             | : C / CSマウント切り換え  |                          |
| ALC駆動   |             | : DC駆動 / Video 駆動切り換え   |                          |
| 機能      | カメラタイトル     | : 最大16文字表示(アルファベット,カタカナ,数字,記号)  |                          |
|         | 光量制御        | : ALC/ELC   |                          |
|         | SUPER-D     | : ONモード/OFFモード  |                          |
|         | 電子シャッター     | : OFF(1/60),1/100,1/250,1/500,1/1000,1/2000,1/4000,1/10000                                    |                          |
|         | AGC         | : ON/OFF  |                          |
|         | 電子感度アップ     | : OFF, ×2 AUTO, ×4 AUTO, ×6 AUTO, ×10 AUTO, ×2 FIX, ×4 FIX, ×6 FIX, ×10 FIX, ×16 FIX, ×32 FIX |                          |
|         | 同期方法        | : INT(内部同期)、VD2,VS※,VBS※自動切り換え<br>LL※(電源同期:60Hz地域専用)  |                          |
|         | ホワイトバランス    | : ATW / AWC   |                          |
|         | モーションディテクター | : ON/OFF  |                          |
|         | レンズドライブ     | : DC / VIDEO  |                          |
| 使用温度範囲  |             | : -10℃ ~ +50℃   |                          |
| 寸法      |             | : 74(幅) × 65(高さ) × 123(奥行き) mm  |                          |
| 質量      | WV-CP460    | : 約410 g(電源コード含まず)  |                          |
|         | WV-CP464    | : 約400 g  |                          |
| 仕上げ     |             | : グレイメタリック<br>: OAアイボリー (マンセル8.0Y7.8/0.8近似色)<br>※位相調整可能                                       |                          |

## ■ 付属品

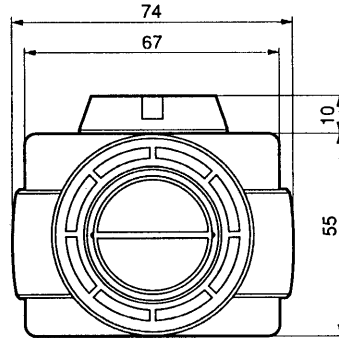
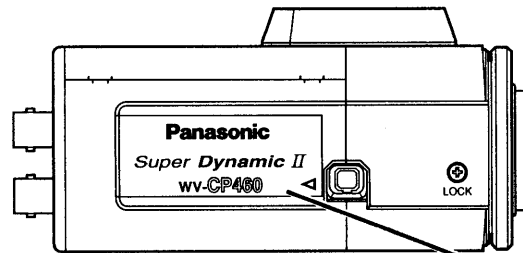
|                         |   |
|-------------------------|---|
| ALCコネクター .....          | 1 |
| 電源ケーブル(WV-CP460のみ)..... | 1 |
| 取扱説明書 .....             | 1 |
| 保証書 .....               | 1 |

## ■ 外観寸法図

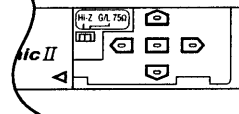
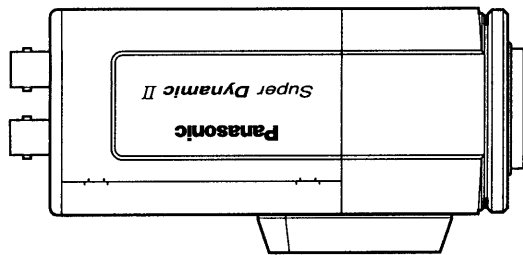
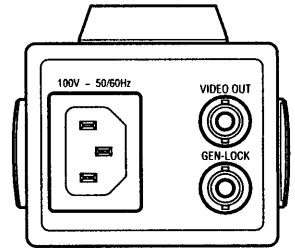
|    |     |
|----|-----|
| 単位 | mm  |
| 縮尺 | 1/2 |



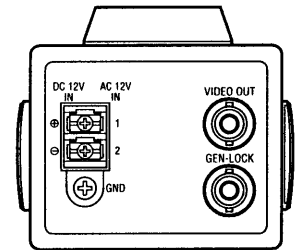
※WV-CP460とWV-CP464の寸法は同じです（背面図はのぞく）。



< WV-CP460 >



< WV-CP464 >



## ■ ブロックダイアグラム

