

# カラーテレビカメラ WV-CP460/464

## ■概要

本機は、ビデオ受像機に接続して使用するカラーテレビカメラです。主な特長は以下のとおりです。

- CCD部および信号処理回路にスーパーダイナミック方式を採用し、通常のカメラと比較して、約64倍の高ダイナミックレンジを実現しました。明るい部分から暗い部分まで、より鮮明に撮影できます。
- 38万画素 1/3型CCDの採用により、高解像度を実現しました。
- 低ノイズ回路設計により、最低照度0.8 lx(F1.4)を実現しました。大口径非球面レンズ(F0.75)を使用すれば、0.4 lxでも撮影可能です。
- 監視エリア内で、侵入者などの動きを感知して、アラーム信号を発報するモーションディテクター機能を搭載しています。

注：モーションディテクター機能は多元コントロール監視システム接続時に有効です。この機能は盗難、火災などを防止するための専用装置ではありません。万一発生した事故や損害に対する責任は一切、負いかねます。

## ■仕様

### ●カラーテレビカメラ

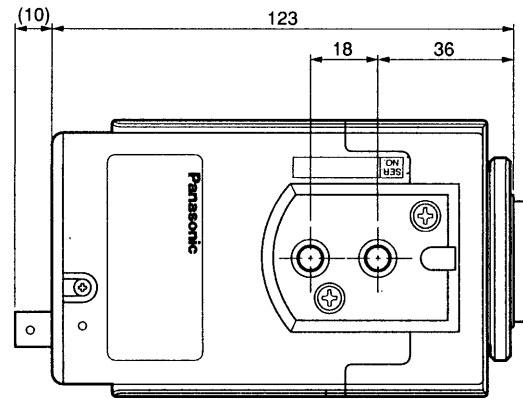
電源	WV-CP460	: AC 100 V 50 / 60 Hz	4.3 W
	WV-CP464	: AC 24 V 50 / 60 Hz	4.3 W または DC 12 V 360 mA
撮像素子		: 1/3型 インターライン転送方式CCD	
有効画素数		: 771(H) × 492 (V)	
走査面積		: 4.83 mm(H) × 3.64 mm(V)	
走査方式		: 2:1インターレス	
走査周波数		: 水平: 15.734 kHz 垂直: 59.94 Hz	
同期方式		: 内部同期(INT),電源同期(LL),外部同期(VBS/VS),多重VD同期(VD2)	
解像度		: 水平: 480本以上(中心部) 垂直: 350本以上(中心部)	
最低照度		: 0.4 lx(F0.75)、0.8 lx (F1.4)	
S/N		: 50 dB ※AGC OFF時	
Dレンジ		: 46dB typ.	
映像出力		: VBS 1.0 V[p-p] / 75 Ω, コンポジット信号, BNCコネクタ	
外部同期入力		: VBS / VSコンポジット 1.0 V[p-p] / 75 Ω, BNCコネクタ	
レンズマウント		: C / CSマウント切り換え	
ALC駆動		: DC駆動 / Video 駆動切り換え	
機能	カメラタイトル	: 最大16文字表示(アルファベット,カタカナ,数字,記号)	
	光量制御	: ALC/ELC	
	SUPER-D	: ONモード/OFFモード	
	電子シャッター	: OFF(1/60),1/100,1/250,1/500,1/1000,1/2000,1/4000,1/10000	
	AGC	: ON/OFF	
	電子感度アップ	: OFF, ×2 AUTO, ×4 AUTO, ×6 AUTO, ×10 AUTO, ×2 FIX, ×4 FIX, ×6 FIX, ×10 FIX, ×16 FIX, ×32 FIX	
	同期方法	: INT(内部同期)、VD2,VS※,VBS※自動切り換え LL※(電源同期:60Hz地域専用)	
	ホワイトバランス	: ATW / AWC	
	モーションディテクター	: ON/OFF	
	レンズドライブ	: DC / VIDEO	
使用温度範囲		: -10℃ ~ +50℃	
寸法		: 74(幅) × 65(高さ) × 123(奥行き) mm	
質量	WV-CP460	: 約410 g(電源コード含まず)	
	WV-CP464	: 約400 g	
仕上げ		: グレイメタリック	
		: OAアイボリー (マンセル8.0Y7.8/0.8近似色)	
		: ※位相調整可能	

## ■付属品

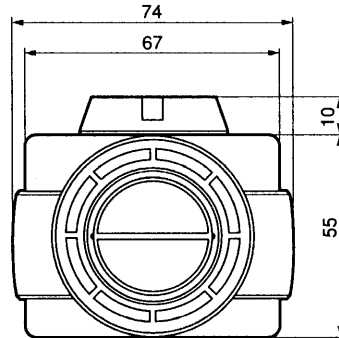
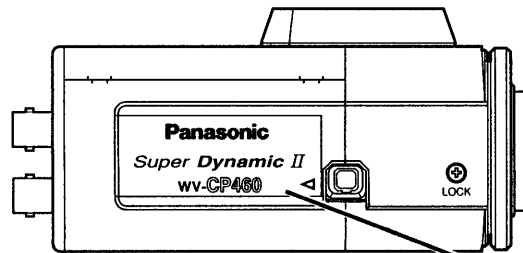
ALCコネクタ	.....	1
電源ケーブル(WV-CP460のみ)	.....	1
取扱説明書	.....	1
保証書	.....	1

## ■ 外観寸法図

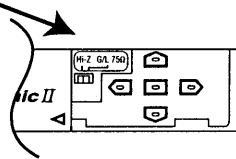
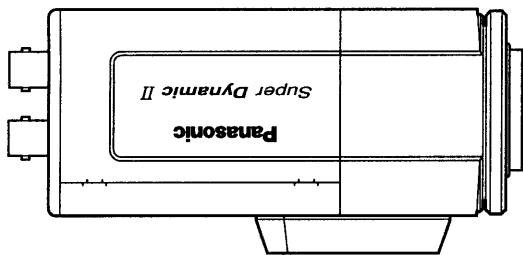
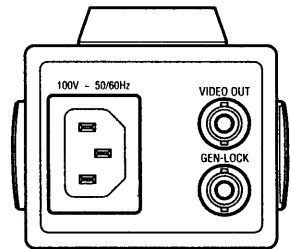
単位	mm
縮尺	1/2



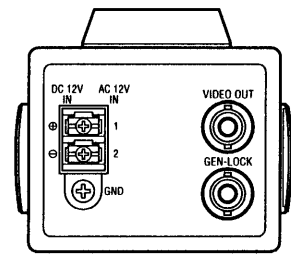
※WV-CP460とWV-CP464の寸法は同じです（背面図はのぞく）。



< WV-CP460 >



< WV-CP464 >



## ■ ブロックダイアグラム

