

# カラーテレビカメラ WV-CP480,WV-CP484

## ■ 概要

本機は1/3型CCDを搭載したカラーテレビカメラです。ビデオ受像機に接続し、監視カメラとして使用します。主な特長は次のとおりです。

### スーパーダイナミックIII方式 (SUPER-DIII) を採用

CCD部および信号処理回路にスーパーダイナミック方式を採用し、通常のカメラと比較して、約128倍の高ダイナミックレンジを実現。明るい部分から暗い部分まで、照度差の激しい被写体も自然な映像で撮影できます。

### オートバックフォーカス機能 (ABF) を搭載

バックフォーカスの調節を本機の操作スイッチとSETUPメニューで行うことができます。

設置完了後でもシステムコントローラー (別売品) を使用して、離れたところからバックフォーカスを調節できます。

また、カラー映像と白黒映像の切り替え時、自動的にバックフォーカスを調節し、フォーカスずれを補正するように設定することもできます。

### ノイズリダクション機能を搭載し、高感度を実現

低ノイズ回路設計により、カラーモード時、最低0.6 lx (F1.4) を実現。

### 夜間白黒切り替え機能を搭載

低照度時、自動的に白黒モードへ切り替えることができ、夜間でもそのまま撮影できます。

### モーションディテクター機能を搭載

監視中、モニター内に動きが生じた場合やカメラを布やふたなどで覆い隠されたり、カメラの向きを変えられたりした場合、アラーム信号を送出します。

## ■ 仕様

|           |  |   |
|-----------|--|---|
| 電源        | WV-CP480   | AC 100 V 50 Hz/60 Hz 4.3 W  |
|           | WV-CP484   | AC 24 V 50 Hz/60 Hz 4.3 WまたはDC12 V 330 mA   |
| 撮像素子      | 1/3型 インターライン転送方式CCD  |   |
| 有効画素数     | 768 (H) × 494 (V)  |   |
| 走査面積      | 4.8 mm (H) × 3.6 mm (V)  |   |
| 走査方式      | 2:1インターレース   |   |
| 走査周波数     | 水平：15.734 kHz 垂直：59.94 Hz  |   |
| 同期方式      | 内部同期 (INT)、電源同期 (LL)、外部同期 (VBS/VS)、多重VD同期 (VD2)                                    |   |
| 解像度       | 水平：570本以上 (白黒モード)、540本typ.、<br>520本以上 (カラーモード、RESOLUTION：HIGH時)<br>垂直：350本以上 (中心部) |   |
| 最低照度      | 白黒モード時：0.08 lx (F1.4)、0.06 lx (F1.2)<br>カラーモード時：0.6 lx (F1.4)、0.5 lx (F1.2)        |   |
| S/N       | 50 dB (AGC OFF時)   |   |
| ダイナミックレンジ | 52 dB typ.   |   |
| 映像出力      | VBS 1.0 V[P-P]/75 Ω、コンポジット信号、BNCコネクター  |   |
| 外部同期入力    | VBS/VSコンポジット 1.0 V[P-P]/75 Ω、BNCコネクター  |   |
| レンズマウント   | CSマウント (Cマウントアダプター付属)  |   |
| ALC駆動     | DC駆動/VIDEO 駆動切り替え  |   |
| 機能        | カメラタイトル  | 最大16文字表示 (アルファベット、カタカナ、数字、記号)   |
|           | 光量制御   | ALC/ELC   |
|           | SUPER-D  | ON/OFF  |
|           | 電子シャッター  | OFF(1/60)、1/100、1/250、1/500、1/1000、1/2000、1/4000、1/10000                          |
|           | AGC  | ON (HIGH/MID/LOW) /OFF  |
|           | 電子感度アップ  | OFF、X2 AUTO、X4 AUTO、X6 AUTO、X10 AUTO、X2 FIX、X4 FIX、X6 FIX、X10 FIX、X16 FIX、X32 FIX |

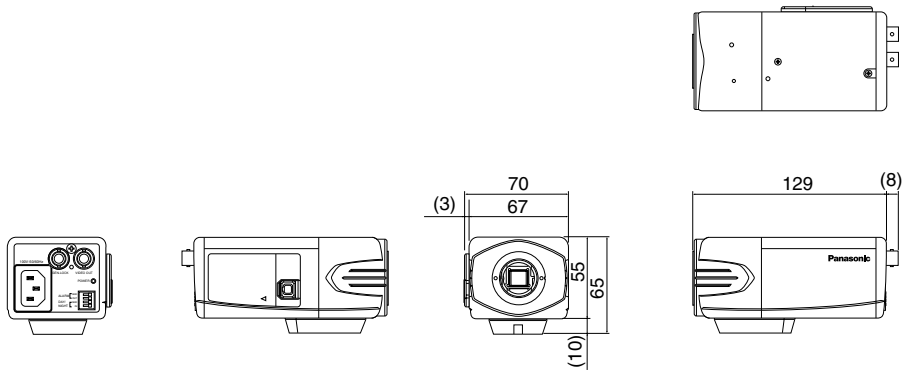
|             |   |
|-------------|---|
| 同期方式        | INT (内部同期)、VD2、VS*、VBS*自動切替、LL* (電源同期:60 Hz地域専用)<br>※位相調節可能 |
| ホワイトバランス    | ATW1/ATW2/AWC   |
| モーションディテクター | MODE1/MODE2/OFF   |
| DNR         | LOW/HIGH  |
| 解像度         | NORMAL/HIGH   |
| カラー/白黒切替    | AUTO1/AUTO2/EXT/ON/OFF                                      |
| プライバシーゾーン   | ON(1/2)/OFF   |
| 左右反転        | ON/OFF  |
| レンズドライブ     | DC/VIDEO  |
| 画揺れ補正       | ON/OFF  |
| バックフォーカス    | ABF/MANUAL/カラー白黒切替連動設定                                      |
| 使用温度範囲      | -10℃ ~ +50℃   |
| 寸法          | WV-CP480 幅 70 mm 高さ 65 mm 奥行き 129 mm (接続端子含まず)              |
|             | WV-CP484 幅 67 mm 高さ 65 mm 奥行き 100 mm (接続端子含まず)              |
| 質量          | WV-CP480 約520 g (電源ケーブル含まず)                                 |
|             | WV-CP484 約400 g   |
| 仕上げ         | ライトエフェクトブルーメタリック/ライトFLシルバー                                  |

## ■付属品

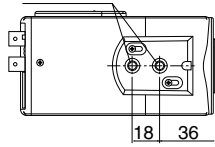
|                   |                            |
|-------------------|----------------------------|
| 取扱説明書.....1       | 電源ケーブル (WV-CP480のみ) .....1 |
| 保証書.....1         | ラグ端子 (WV-CP484のみ) .....3   |
| Cマウントアダプター .....1 |                            |

# ■外觀寸法図

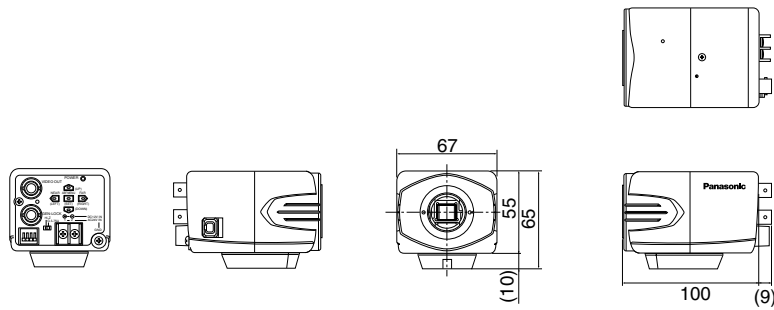
## ●WV-CP480



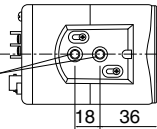
2-1/4-20UNC カメラ三脚用  
(深さ10 mm)



## ●WV-CP484



2-1/4-20UNC カメラ三脚用  
(深さ10mm)



|    |     |
|----|-----|
| 単位 | mm  |
| 縮尺 | 1/5 |