

- 製品の仕様、付属品およびデザインは予告なく変更する場合があります。記載内容は2009年7月現在のものです。

カラーテレビカメラ WV-CP55,WV-CP55V,WV-CP50V

■ 概要

本機はカメラ駆動ユニット※ に接続して使用する、カラーテレビカメラです。必要に応じて AC アダプターなどの DC 電源で使用することもできます。WV-CP55V、WV-CP50V は 2 倍バリフォーカルレンズ付きです。
 < ※WV-CP55、WV-CP55V が接続可能な電源ユニット：WV-PS17、WV-PS174、WV-PS178、WV-PS154、WV-PS158 >

【同軸ケーブル最大延長距離】

●WV-CP55,WV-CP55V の場合

同軸ケーブル	WV-PS17,WV-PS174,WV-PS178	WV-PS154,WV-PS158	WV-PS108A,WV-PS108
5C-2V 使用時	約 500m	約 250m	接続不可
3C-2V 使用時	約 200m	約 100m	接続不可

●WV-CP50V の場合

同軸ケーブル	WV-PS17,WV-PS174,WV-PS178	WV-PS154,WV-PS158	WV-PS108A,WV-PS108
5C-2V 使用時	約 500m	約 500m	約 100m
3C-2V 使用時	約 200m	約 200m	約 40m

<スーパーダイナミック 5 方式 (SUPER-D5) を採用>

CCD 部および信号処理回路にスーパーダイナミック方式を採用し、通常のカメラと比較して、約 128 倍の高ダイナミックレンジを実現。暗部補正機能も搭載し、明るい部分から暗い部分まで、照度差の激しい被写体も自然な映像で撮影できます。

<新開発の高解像度 CCD を採用>

新開発の水平 976 画素の CCD を採用し、水平解像度 650 TV 本 (typ.) を実現しています。

<オートバックフォーカス機能 (ABF) を搭載> ※

本機の操作ボタンまたは SETUP メニューで、カメラ内の CCD を最適ポジションに移動することによって、自動的にバックフォーカス調節ができます。

設置完了後でも、システムコントローラー (別売品) を使用して SETUP メニューを操作し、調節することができます。

また、カラー映像と白黒映像の切り換え時、自動的にバックフォーカスを調節し、フォーカスずれを補正することもできます。

(※ WV-CP55、WV-CP55V のみ)

<ノイズリダクション機能を搭載し、高感度を実現>

低ノイズ回路設計により、最低照度がカラーモード 0.1 lx、白黒モード 0.01 lx ※ の高感度を実現しています。

(※ WV-CP55、WV-CP55V のみ)

<夜間白黒切り換え機能を搭載> ※

低照度時、自動的に白黒映像へ切り換えることができ、夜間でもそのまま撮影できます。

(※ WV-CP55、WV-CP55V のみ)

<動き検知機能および置き去り/持ち去り検知機能を搭載> ※

物体の動き検知や置き去り/持ち去り検知が可能です。

また、カメラを布やふたで覆い隠されたり、カメラの向きを大きく変えられたりした場合の検出が可能です。従来方式に比べ、検出分解能を大幅に向上させ、新たな検知方法の採用により木の葉のゆれなど動き検知が誤作動を起こしやすい環境での検出精度を向上しました。

(※ WV-CP55、WV-CP55V のみ)

仕様

【基本】

電源	カメラ駆動ユニットより DC 電源供給 DC12 V
消費電力	カメラ駆動ユニット使用時：定電流 310 mA DC12 V：240 mA
使用温度範囲	-10℃～ +50℃
使用湿度範囲	90 %以下（結露しないこと）
映像出力	VBS：1.0 V [p-p] /75 Ω、コンポジット信号※ （※カメラ駆動ユニット使用時はカメラ駆動ユニットの映像出力）
モニター出力（画角調整用）	カメラ駆動ユニット使用時：VBS：1.1 V [p-p] /75 Ω、 コンポジット信号、RCA ジャック DC12 V：VBS：1.0 V [p-p] /75 Ω、コンポジット信号、RCA ジャック
最大ケーブル延長距離 （WV-PS17 シリーズを使用時）	500 m（5C-2V 使用時） 200 m（3C-2V 使用時）
寸法	WV-CP55 幅 75 mm 高さ 65 mm 奥行き 138.5 mm WV-CP55V、WV-CP50V 幅 75 mm 高さ 65 mm 奥行き 184.5 mm （2倍バリフォーカルレンズ付、レンズコネクタ部含まず）
質量	WV-CP55 約 420g WV-CP55V 約 495 g WV-CP50V 約 480 g
仕上げ	ライト FL シルバー

【カメラ部】

撮像素子	1/3 型 インターライン転送方式 CCD
有効画素数	976 (H) × 494 (V)
走査面積	4.8 mm (H) × 3.6 mm (V)
走査方式	2：1 インターレース
走査周波数	水平：15.734 kHz 垂直：59.94 Hz
同期方式	多重 VD 同期 (VD2)、内部同期 (INT)※ （※ DC 12 V 時のみ）
解像度	WV-CP55、WV-CP55V 水平：650 TV 本 typ.（カラーモード） 700 TV 本 以上（白黒モード） 垂直：350 TV 本 以上（中心部） WV-CP50V 水平：650 TV 本 typ. 垂直：350 TV 本 以上（中心部）
最低照度	WV-CP55、WV-CP55V カラーモード 0.1 lx（電子感度アップ OFF、AGC HIGH、F1.4） 0.003 lx（電子感度アップ 32 倍、AGC HIGH、F1.4）※ 白黒モード 0.01 lx（電子感度アップ OFF、AGC HIGH、F1.4） 0.0003 lx（電子感度アップ 32 倍、AGC HIGH、F1.4）※ WV-CP50V カラーモード 0.1 lx（電子感度アップ OFF、AGC HIGH、F1.4） 0.003 lx（電子感度アップ 32 倍、AGC HIGH、F1.4）※ 簡易白黒モード 0.07 lx（電子感度アップ OFF、AGC HIGH、F1.4） 0.002 lx（電子感度アップ 32 倍、AGC HIGH、F1.4）※ （※換算値）
S/N	50 dB (AGC Off 時)
ダイナミックレンジ	52 dB typ.（スーパーダイナミック 5 ON 時）
内蔵マイクロホン	無指向性エレクトレットコンデンサマイクロホン
ALC レンズドライブ	DC 駆動
レンズマウント	CS マウント

【機能】

カメラタイトル	最大 16 文字表示 (アルファベット、カタカナ、数字、記号)
光量制御	ALC / ALC+ / ELC
スーパーダイナミック 5	ON / ON (i-VMD)※ / OFF (※WV-CP55、WV-CP55V のみ)
電子シャッター	OFF (1/60)、1/100 (フリッカレススイッチで切換)
AGC	ON (HIGH / MID / LOW)、OFF
電子感度アップ	OFF / AUTO (×2、×4、×6、×10、×16、×32) / FIX (×2、×4、×6、×10、×16、×32)
ホワイトバランス	ATW1 / ATW2 / AWC
デジタルノイズリダクション	HIGH / LOW
カラー白黒切換※ (※WV-CP55、WV-CP55V のみ)	AUTO1 / AUTO2 / ON / OFF
簡易白黒切換※ (※WV-CP50V のみ)	AUTO / OFF
インテリジェント VMD (i-VMD) ※ (※WV-CP55、WV-CP55V のみ)	動き検知 置き去り/持ち去り検知 妨害検知
モーションディテクター※ (※WV-CP50V のみ)	動き検知 妨害検知
シーンファイル数	2
プライバシーゾーン	ON (1) / ON (2) / OFF
画揺れ補正	ON / OFF
電子ズーム	ON (最大 2 倍) / OFF
オートバックフォーカス※ (※WV-CP55、WV-CP55V のみ)	ABF/MANUAL/カラー白黒切換連動
言語	日本語
フリッカレス	入/切
マイク出力	入/切 (カメラ駆動ユニット使用時のみ有効)

●バリアフォーカルレンズ仕様 (WV-CP55V、WV-CP50V)

焦点距離 (f)	3.8 mm ~ 8.0 mm (2 倍バリアフォーカルレンズ)
最大口径比 (F)	1:1.4 (WIDE) ~1:1.8 (TELE)
フォーカス範囲	∞ ~ 1.2 m
イメージサイズ	φ 6 mm (4.8 (H) mm × 3.6 (V) mm)
画角	水平: 35.6° (TELE) ~73.6° (WIDE) 垂直: 26.6° (TELE) ~53.4° (WIDE)
絞り	自動 (DC 方式)
マウント	CS マウント (1-32UN)
使用温度範囲	-10 °C ~ +50 °C
寸法	幅 61 mm 高さ 53 mm 長さ (マウントまで) 46 mm、 長さ (マウント内側) 4 mm
質量	約 75 g
仕上げ	ライト FL シルバー

●カメラ取付台

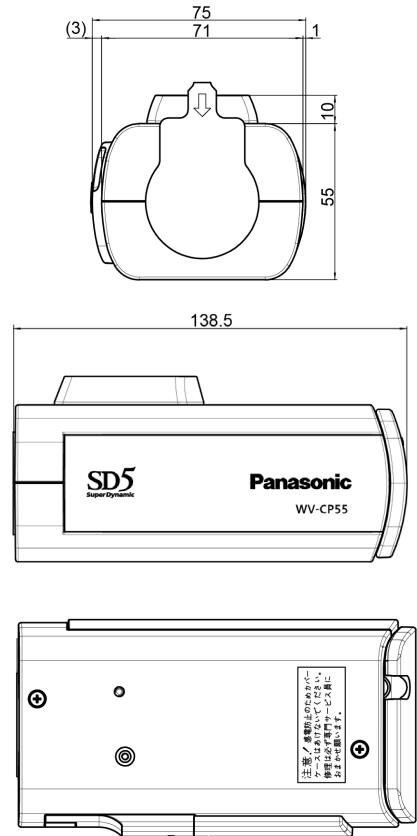
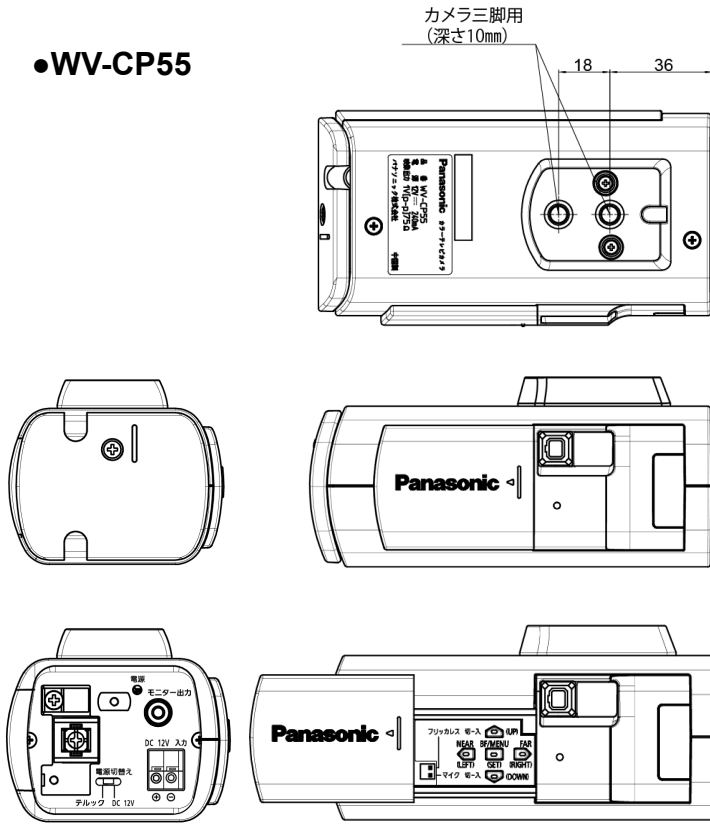
寸法	φ (最大径) 120 mm 高さ 130 mm
質量	約 230 g
仕上げ	金属製 ライト FL シルバー

付属品

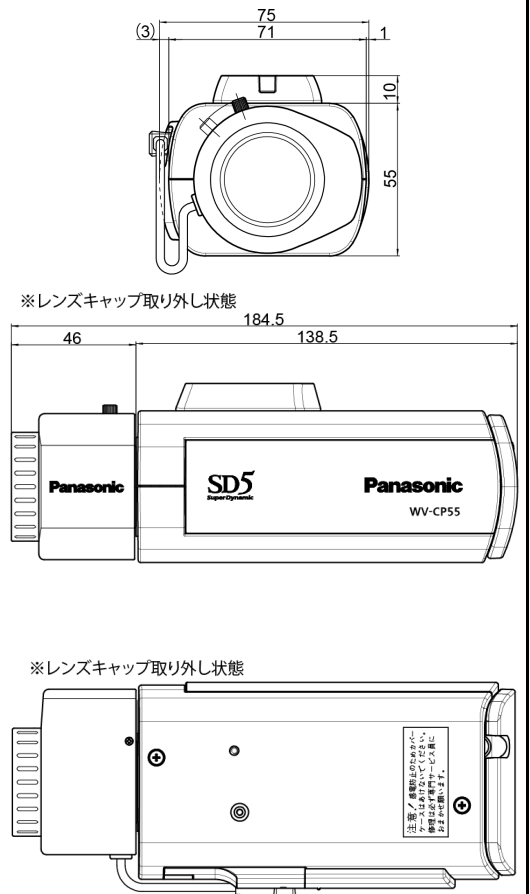
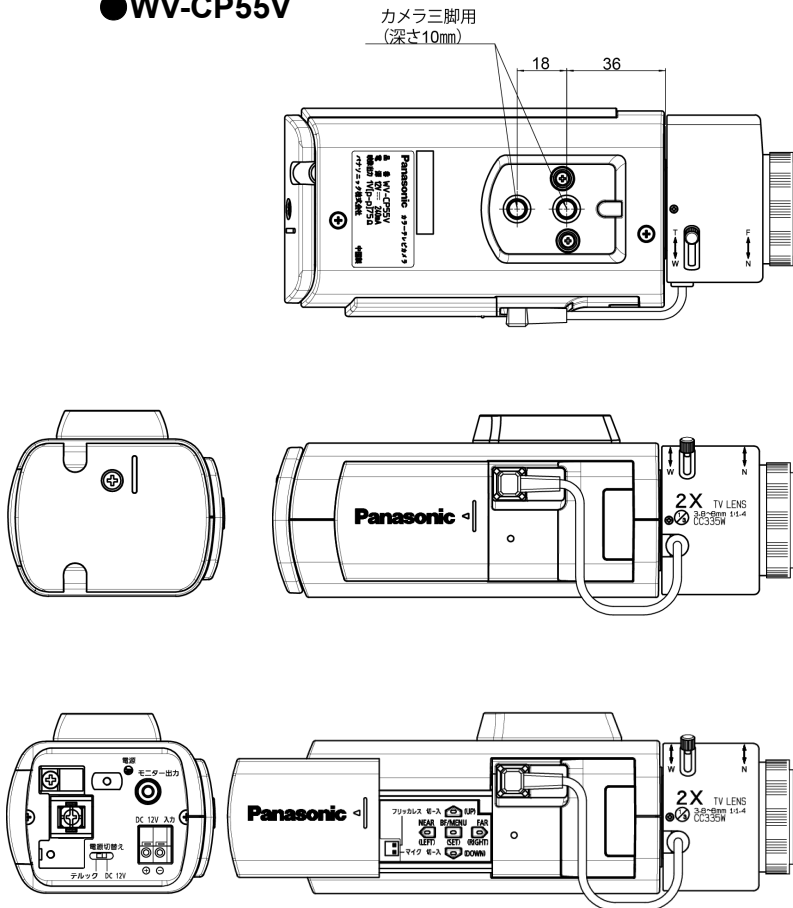
CD-ROM	1	保証書	1
取扱説明書 基本編	1	カメラ取付台	1
ハウジング取付アングル固定ねじ (M2.5×8 mm) ※・3			
※うち 1 本は予備			

外觀寸法図 (単位: mm)

●WV-CP55

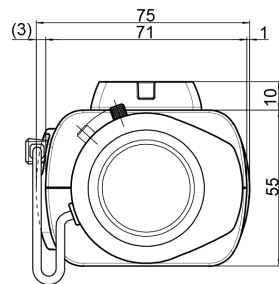
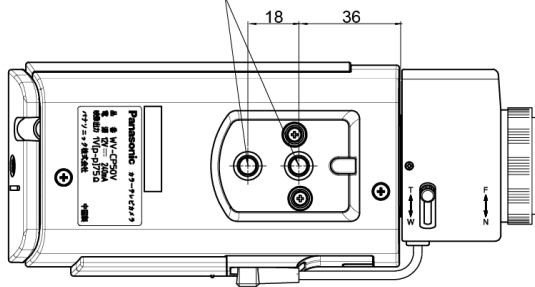


●WV-CP55V

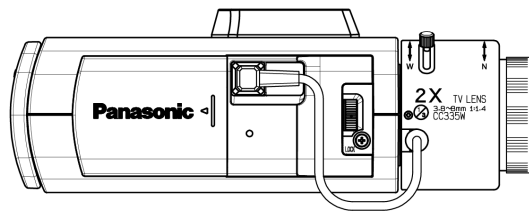
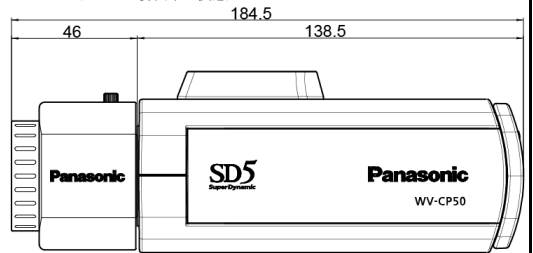


● WV-CP50V

カメラ三脚用
(深さ10mm)



※レンズキャップ取り外し状態



※レンズキャップ取り外し状態

