

# カラーテレビカメラ WV-CP610

## ~~WV-CP614~~

### ■ 概 要

本機は、1/3インチ CCD (Charge Coupled Device) 固体撮像素子と、デジタル信号処理回路を採用した監視用カラーテレビカメラです。

#### ● 高感度

オンチップマイクロレンズ付 CCD 採用と低ノイズ回路設計により、最低照度 3 lx (F1.4) を実現しました。さらに、大口径非球面レンズ (F0.75 別売品) を使用すれば 0.9 lx でも撮像できます。

#### ● 高解像度

有効画素数約 38 万画素 (水平 768 × 垂直 494) 1/3 インチ CCD の採用で、水平解像度 480 本の高解像度を実現しました。

#### ● 高画質

- ・新デジタル処理回路の開発で、従来の監視カメラでは得られなかった高画質を実現しました。
- ・新方式ホワイトバランス自動調節機能採用による良好な色再現。
- ・適応型逆光補正方式による良好な逆光補正効果。
- ・アパーチャ補正のデジタル処理、2H 垂直エンハンサで、鮮明な画像。
- ・クロマ平均化処理により、クロマノイズを低減。
- ・高輝度ニー処理によるダイナミックレンジの向上。

#### ● 多機能

- ・メモリー使用の多機能化 (感度アップ、上下反転画面)。
  - ・ダイナミックレンジの拡大。
  - ・動き検出によるアラーム出力。
  - ・マトリクススイッチャー対応、リモートセットアップメニュー。
  - ・キャラクタージェネレータ機能。
  - ・逆光補正機能 (自動設定、マニュアル設定)。
  - ・電源同期、外部同期 (VBS, VS)、VD2 同期 (多重 VD 同期) が可能です。
  - ・電子シャッター機能。
  - ・電子 ALC (ELC) 機能。
- レンズは、Cマウント、CSマウントいずれもアダプターなしで取付が可能です。

## ■ 定 格 [ ] 内はWV-CP614

電 源 : AC 100 V [AC 24 V] 50/60 Hz  
消 費 電 力 : 5.1 W [5.3 W]  
撮 像 素 子 : 1/3インチ インターライン転送方式 CCD  
補色フィルタ内蔵色差順次方式  
有 効 画 素 数 : 768 (H) × 494 (V)  
走 査 面 積 : 4.92 (H) × 3.70 (V) (1/3インチ相当)  
撮 像 方 式 : インターライン型フィールド  
蓄積 2 ライン同時読み出し  
同 期 方 式 : 内部同期 / 電源同期 (位相調整可) /  
VD2 (多重VD同期)\* / VBS同期 (位相  
調整可) / VS同期 (位相調整可)  
走 査 方 式 : 2 : 1 インターレス  
水平走査周波数 : 15.734 kHz  
垂直走査周波数 : 59.94 Hz  
走 査 線 数 : 525本、60フィールド  
毎 秒 像 数 : 30 枚  
映 像 出 力 : VBS 1.0 Vp-p/75 Ω コンポジット信号  
(BNC コネクタ)  
解 像 度 : 水平 480本以上 (中心部にて)  
垂直 350本以上 (中心部にて)  
S / N : 50 dB 以上  
(AGC OFF, Weight ON)  
レンズマウント : Cマウント / CSマウント (テレビカメラ用)  
最 低 照 度 : 0.9 lx (F0.75), 2 lx (F1.2), 3 lx (F1.4)  
A G C : ON/OFF (約14 dB)  
ホワイトバランス : ATW/AWC  
(R.Bボリューム、マスク設定可)  
A L C 駆 動 : 自動絞りガルバノレンズ (DC) /  
サーボレンズ (VIDEO)  
逆 光 補 正 : 自動補正モード  
/ マニュアルモード (マスク設定可)  
電子シャッター : 1/60 (OFF時), 1/100, 1/250, 1/500,  
1/1000, 1/2000, 1/4000, 1/10000

キャラクタージェネレーター : 16文字表示、数字、アルファベット、  
記号、カタカナ

外 部 端 子 : BNC映像出力  
(VBSコンポジット 1 Vp-p/75 Ω)  
ス イ ッ チ 機 能 : レンズ切換、外部同期終端 ON/OFF  
セットアップメニュー : カメラID、ALC/ELC、シャッター  
スピード、ゲインコントロール、  
SENS UP、同期、ホワイトバランス、  
ワイドダイナミックレンジ、  
モーションディテクター、デジタル  
ノイズリダクション、クロマレベル、  
アパーチャレベル、ペデスタルレベル、  
上下反転画面スイッチ

周 囲 温 度 : -10 °C ~ +50 °C  
寸 法 : 67(幅) × 65(高さ) × 123(奥行) mm  
(レンズを除く)

質 量 (重量) : 約 680 g [約500 g] (レンズを除く)  
仕 上 げ : AV アイボリー色  
(マンセル 7.9 Y 6.8 / 0.8 近似色)

(注)・レンズは別売品です。

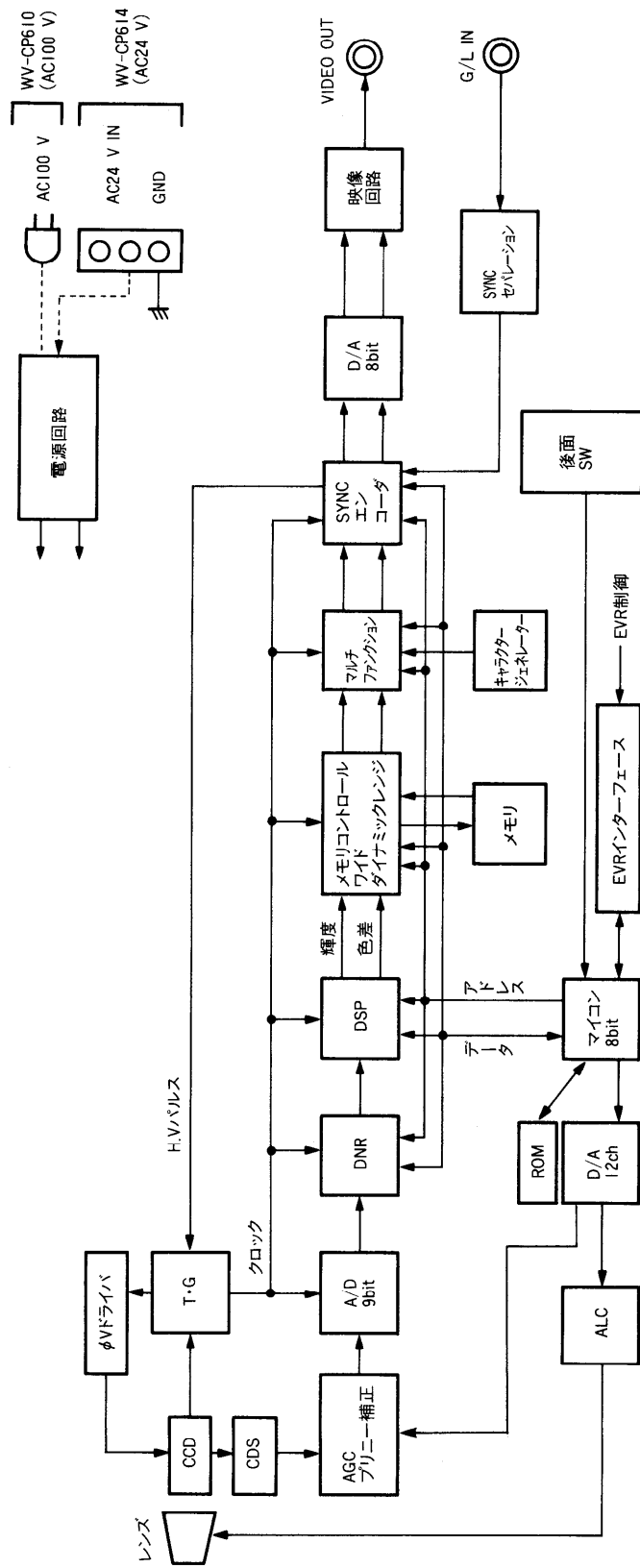
- ・電源同期方式で使用する場合は、電源周波数が  
60 Hzの地域のみ使用可能です。  
50 Hzの地域では使用できません。
- ・※VD2同期は電源同期より優先します。

## ■ 付属品

BNCプラグ ..... 1  
ALCコネクタ ..... 1  
ラグ端子 (WV-CP614のみ) ..... 3

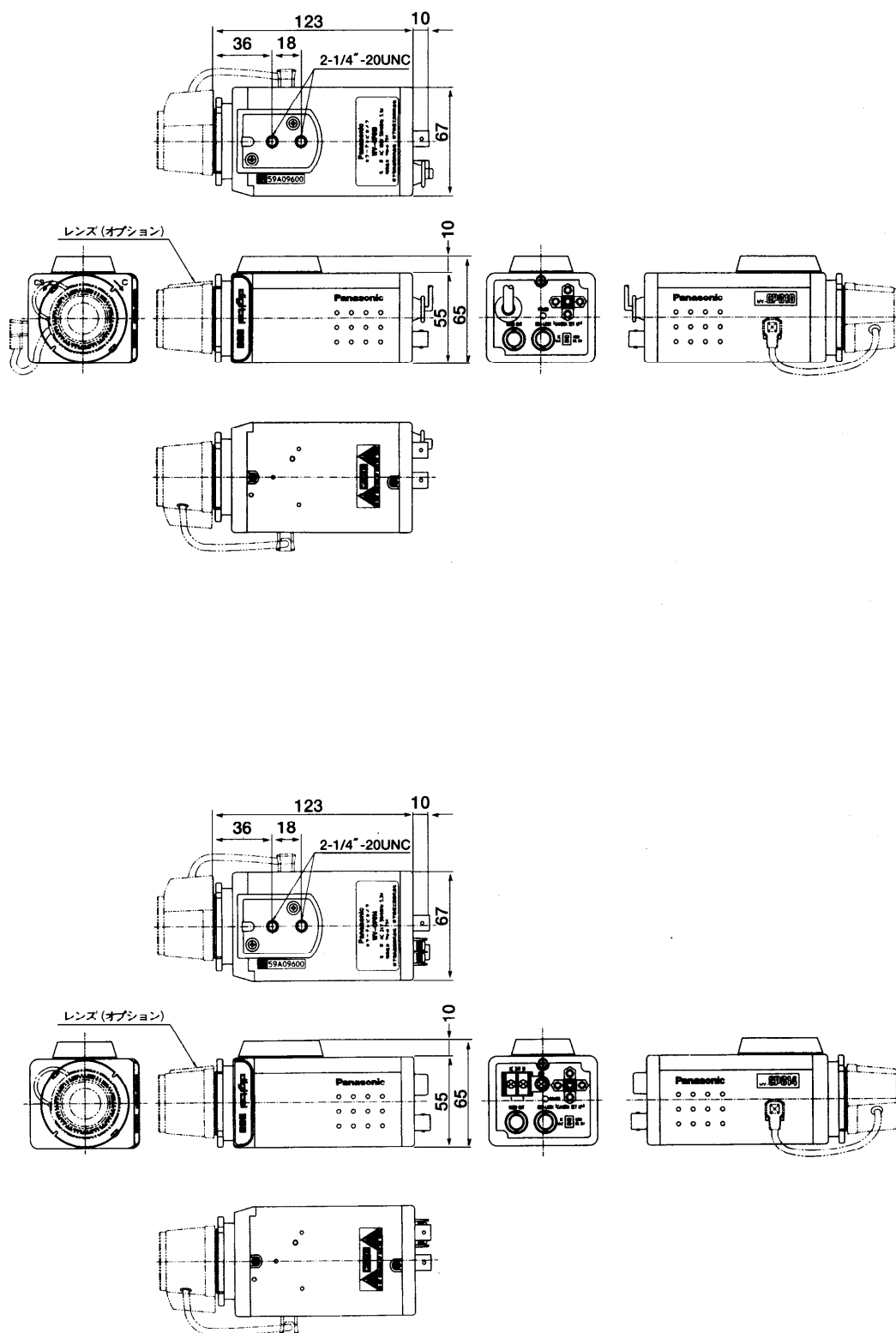
取扱説明書 ..... 1  
保証書 ..... 1

# ■ ブロックダイヤグラム



■ 外観寸法図

● WV-CP610



|    |     |
|----|-----|
| 単位 | mm  |
| 縮尺 | 1/4 |