

カラーテレビカメラ ~~WV-CP610~~ WV-CP614

■ 概 要

本機は、1/3インチ CCD (Charge Coupled Device) 固体撮像素子と、デジタル信号処理回路を採用した監視用カラーテレビカメラです。

● 高感度

オンチップマイクロレンズ付 CCD 採用と低ノイズ回路設計により、最低照度 3 lx (F1.4) を実現しました。
さらに、大口径非球面レンズ (F0.75 別売品) を使用すれば 0.9 lx でも撮像できます。

● 高解像度

有効画素数約 38 万画素 (水平 768 × 垂直 494) 1/3 インチ CCD の採用で、水平解像度 480 本の高解像度を実現しました。

● 高画質

新デジタル処理回路の開発で、従来の監視カメラでは得られなかった高画質を実現しました。

- ・新方式ホワイトバランス自動調節機能採用による良好な色再現。
- ・適応型逆光補正方式による良好な逆光補正効果。
- ・アパーチャ補正のデジタル処理、2H 垂直エンハンサで、鮮明な画像。
- ・クロマ平均化処理により、クロマノイズを低減。
- ・高輝度ニー処理によるダイナミックレンジの向上。

● 多機能

- ・メモリー使用の多機能化 (感度アップ、上下反転画面)。
 - ・ダイナミックレンジの拡大。
 - ・動き検出によるアラーム出力。
 - ・マトリクススイッチャー対応、リモートセットアップメニュー。
 - ・キャラクタージェネレータ機能。
 - ・逆光補正機能 (自動設定、マニュアル設定)。
 - ・電源同期、外部同期 (VBS, VS)、VD2 同期 (多重 VD 同期) が可能です。
 - ・電子シャッター機能。
 - ・電子 ALC (ELC) 機能。
- レンズは、Cマウント、CSマウントいずれもアダプターなしで取付が可能です。

■ 定 格 [] 内はWV-CP614

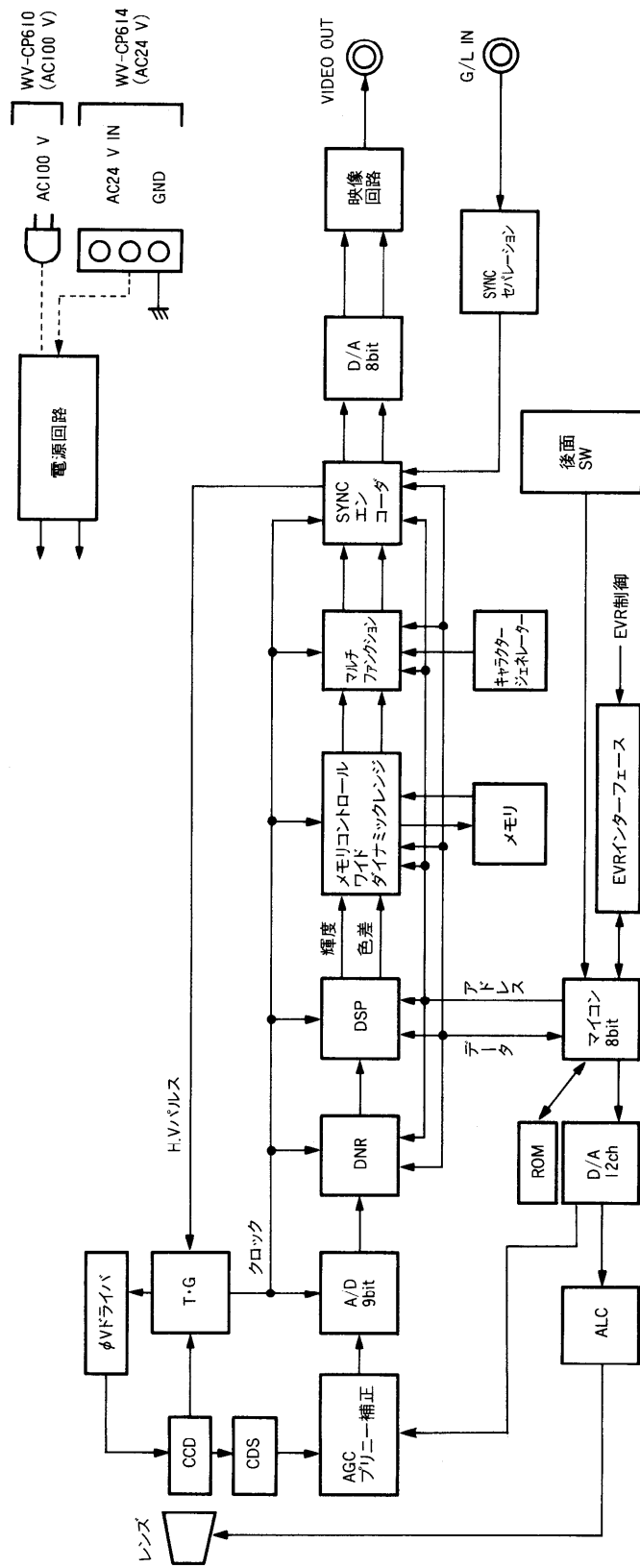
電 源	: AC 100 V [AC 24 V] 50/60 Hz	キャラクタージェネレーター	: 16文字表示、数字、アルファベット、記号、カタカナ
消 費 電 力	: 5.1 W [5.3 W]	外 部 端 子	: BNC映像出力 (VBSコンポジット 1 Vp-p/75 Ω)
撮 像 素 子	: 1/3インチインターライン転送方式 CCD 補色フィルタ内蔵色差順次方式	ス イ ッ チ 機 能	: レンズ切換、外部同期終端ON/OFF セットアップメニュー
有 効 画 素 数	: 768 (H) × 494 (V)		: カメラID、ALC/ELC、シャッター スピード、ゲインコントロール、 SENS UP、同期、ホワイトバランス、 ワイドダイナミックレンジ、 モーションディテクター、デジタル ノイズリダクション、クロマレベル、 アパーチャレベル、ベデスタルレベル、 上下反転画面スイッチ
走 査 面 積	: 4.92 (H) × 3.70 (V) (1/3インチ相当)	周 囲 温 度	: -10 °C ~ +50 °C
撮 像 方 式	: インターライン型フィールド 蓄積 2 ライン同時読み出し	寸 法	: 67(幅) × 65(高さ) × 123(奥行) mm (レンズを除く)
同 期 方 式	: 内部同期 / 電源同期 (位相調整可) / VD2 (多重VD同期)* / VBS同期 (位相 調整可) / VS同期 (位相調整可)	質 量 (重量)	: 約 680 g [約500 g] (レンズを除く)
走 査 方 式	: 2 : 1 インターレス	仕 上 げ	: AV アイボリー色 (マンセル 7.9 Y 6.8 / 0.8 近似色)
水平走査周波数	: 15.734 kHz		
垂直走査周波数	: 59.94 Hz		
走 査 線 数	: 525本、60フィールド		
毎 秒 像 数	: 30 枚		
映 像 出 力	: VBS 1.0 Vp-p/75 Ωコンポジット信号 (BNC コネクタ)		
解 像 度	: 水平 480本以上 (中心部にて) 垂直 350本以上 (中心部にて)		
S / N	: 50 dB 以上 (AGC OFF, Weight ON)	(注)・レンズは別売品です。	
レンズマウント	: Cマウント / CSマウント (テレビカメラ用)	・電源同期方式で使用する場合は、電源周波数が 60 Hzの地域のみ使用可能です。	
最 低 照 度	: 0.9 lx (F0.75), 2 lx (F1.2), 3 lx (F1.4)	50 Hzの地域では使用できません。	
A G C	: ON/OFF (約14 dB)	・※VD2同期は電源同期より優先します。	
ホワイトバランス	: ATW/AWC (R.Bボリューム、マスク設定可)		
A L C 駆 動	: 自動絞りガルバノレンズ (DC) / サーボレンズ (VIDEO)		
逆 光 補 正	: 自動補正モード / マニュアルモード (マスク設定可)		
電子シャッター	: 1/60 (OFF時), 1/100, 1/250, 1/500, 1/1000, 1/2000, 1/4000, 1/10000		

■ 付属品

BNCプラグ 1
ALCコネクタ 1
ラグ端子 (WV-CP614のみ) 3

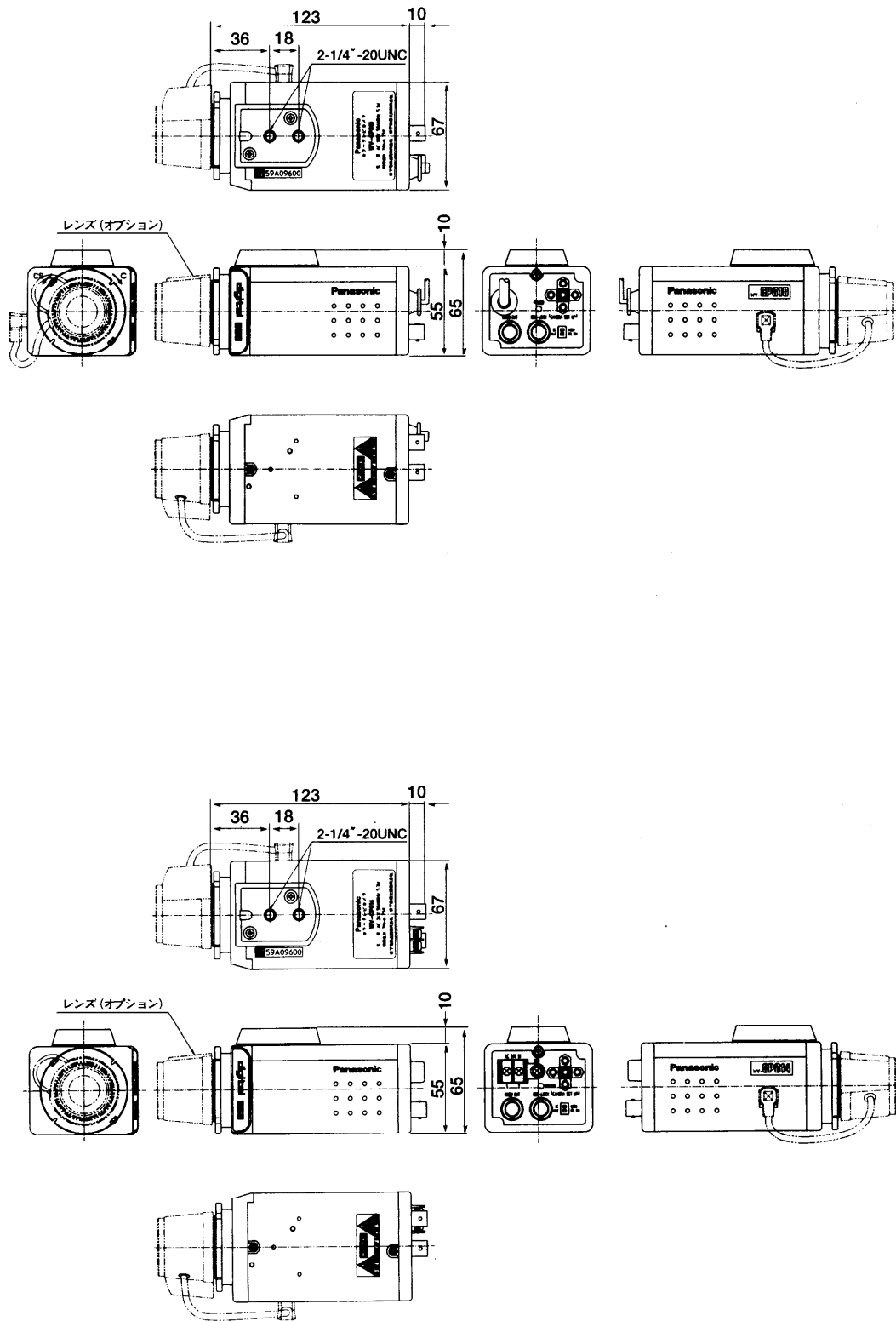
取扱説明書 1
保証書 1

■ ブロックダイヤグラム



■ 外観寸法図

● WV-CP610



単位	mm
縮尺	1/4