

カラーテレビカメラ WV-CP650#654

■概要

本機は、ビデオ受像機に接続して使用するカラーテレビカメラです。主な特長は以下のとおりです。

- CCD部および信号処理回路にスーパーダイナミック方式を採用し、従来カメラ比約32倍（当社比）の高ダイナミックレンジを実現しました。照度差の大きな被写体も鮮明に撮影できます。
- 38万画素 1/3型 CCDの採用により、高解像度を実現しました。
- 低ノイズ回路設計により、最低照度3 lx(F1.4)を実現しました。大口径非球面レンズ(F0.75)を使用すれば、0.9 lxでも撮影可能です。
- 監視エリア内で、侵入者などの動きを感知して、アラーム信号を発報するモーションディテクター機能を搭載しています。

注：モーションディテクター機能は多元コントロール監視システム接続時に有効です。この機能は盗難、火災などを防止するための専用装置ではありません。万一発生した事故や損害に対する責任は一切、負いかねます。

■定格

電源 WV-CP650 : AC 100 V 50 / 60 Hz 4.9 W
 WV-CP654 : AC 24 V 50 / 60 Hz 5.1 W
 または DC 12 V 440 mA

撮像素子 : 1/3型
 インターライン転送方式CCD

有効画素数 : 768 (H) × 494 (V)
 走査面積 : 4.92 mm(H) × 3.70 mm(V)
 走査方式 : 2:1インターレス
 走査周波数 : 水平 : 15.734 kHz
 垂直 : 59.94 Hz

同期方式 : 内部同期(INT),電源同期(LL),
 外部同期(VBS/VS),
 多重VD同期(VD2)

解像度 : 水平 : 480本以上(中心部)
 垂直 : 350本以上(中心部)

最低照度 : 0.9 lx(F0.75)、3 lx (F1.4)

S/N : 50 dB(AGC OFF時)

Dレンジ : 40 dB typ.

映像出力 : VBS 1.0 V[p-p] / 75 Ω,
 コンポジット信号,
 BNCコネクター

外部同期入力 : VBS / VSコンポジット
 1.0 V[p-p] / 75 Ω,
 BNCコネクター

アラーム出力 : オープンコレクタ出力,
 最大 DC 16 V 100 mA

レンズマウント : C / CSマウント切り替え

ALC駆動 : DC駆動/Video駆動切り替え

機能

カメラタイトル : 最大16文字表示
 (アルファベット,カタカナ,数字,記号)

光量制御 : ALC/ELC

SUPER-D : ONモード/OFFモード

電子シャッター : OFF(1/60), 1/100, 1/250,
 1/500, 1/1000, 1/2000,
 1/4000, 1/10000

AGC : ON/OFF

電子感度アップ : OFF, X2 AUTO,
 X4 AUTO, X6 AUTO,
 X10 AUTO, X16 AUTO,
 X32 AUTO, X2 FIX,
 X4 FIX, X6 FIX, X10 FIX,
 X16 FIX, X32 FIX

同期方法 : INT(内部同期),
 VD2, VS, VBS自動切り
 替え、位相調整可能
 LL(電源同期:60Hz地域専用、
 位相調整可能)

ホワイトバランス : ATW / AWC

モーションディテクター : ON/OFF

レンズドライブ : DC / VIDEO

使用温度範囲 : -10 °C ~ +50 °C

寸法 : 67(幅) × 65(高さ) × 123(奥行) mm

質量 : 約 410 g(電源コード含まず)

仕上げ : シルバーメタリック
 (マンセル5Y7.5/1近似色)

OAアイボリー

(マンセル8.0Y7.8/0.8近似色)

■付属品

ALCコネクター 1

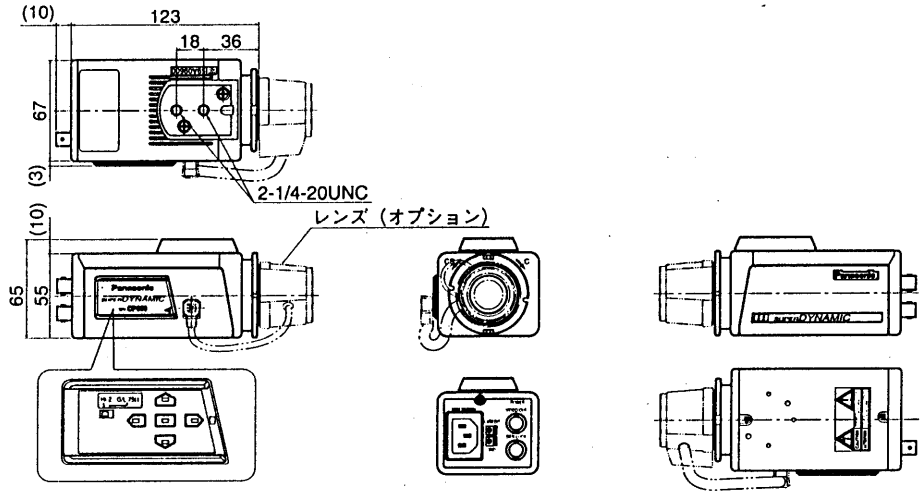
電源ケーブル(WV-CP650のみ)..... 1

取扱説明書 1

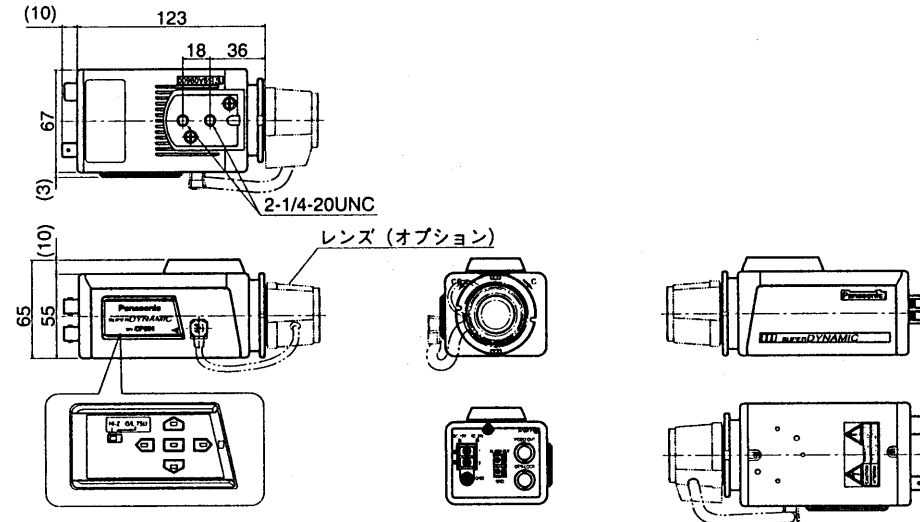
保証書 1

■外観寸法図

● WV-CP650



● WV-CP654



単位	mm
縮尺	1/5

■ブロックダイアグラム

