

# コンビネーションカメラ WV-CS400

## 概要

- 本機は1/3型CCDカラーテレビカメラと10倍ズームレンズ・レシーバ機能および電動水平垂直回転台を一体化した複合型監視カメラです。
- システムコントローラやマトリクススイッチャーなどを使用することにより、レンズのズーム・フォーカスおよびカメラ機能の設定などを操作することができます。
- 有効画素数約38万(水平768×垂直492)のCCDとデジタル信号処理により、高解像度・高画質を実現しています。
- 高性能CCDカラーテレビカメラ、10倍ズームレンズ、水平垂直回転台と通信機能を一体にしたドーム構造により、小型化・省線化を実現しています。

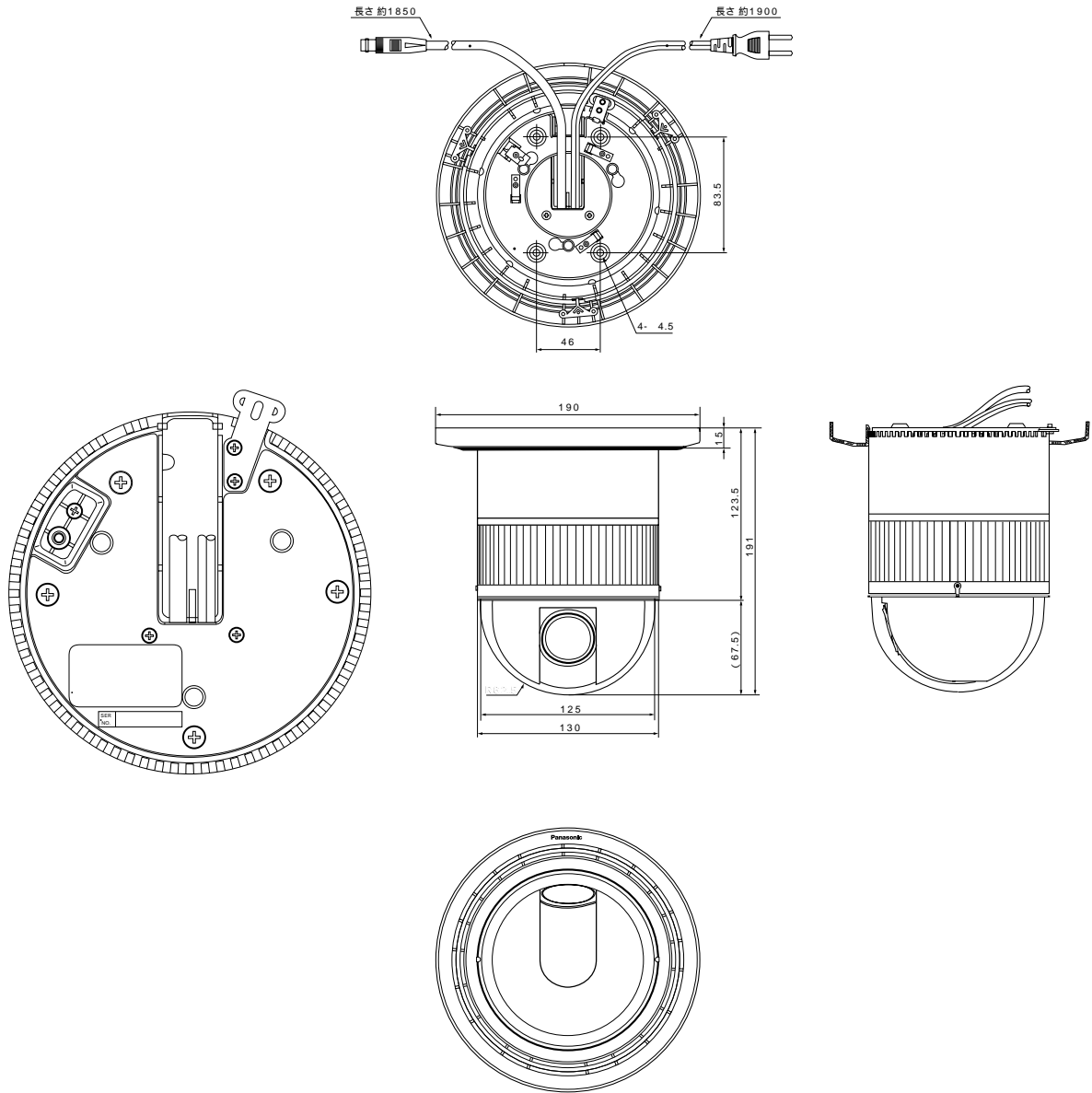
## 定格

電 源	: AC100 V 5 W (最大9 W)	逆 光 補 正	: ノーマル/オート/プリセット モード
撮 像 素 子	: インターライン転送方式CCD	ズ ー ム 比	: 10倍
有 効 画 素 数	: 768(H)×492(V)	焦 点 距 離	: 5~50 mm
走 査 面 積	: 4.8(H)×3.6(V)mm (1/3型相当)	最 大 口 径 比	: 1:1.2(WIDE)~1.9(TELE)
信 号 方 式	: NTSC方式	最 至 近 距 離	: 1.2 m
同 期 方 式	: 内部同期/多重VD同期/ 電源同期	絞 り 範 囲	: F1.2~22,close
走 査 方 式	: 2:1インターレース	水 平 回 転 範 囲	: エンドレス旋回
水 平 走 査 周 波 数	: 15.734 kHz	水 平 回 転 範 囲 設 定	: オートパン時にメニューで設定
垂 直 走 査 周 波 数	: 59.94 Hz	水 平 回 転 動 作	: マニュアル/オートパン
映 像 出 力	: VBS:1.0V [p-p]/75 BNC 接栓)	水 平 回 転 速 度	マニュアル:約3°~約24°/s、8段階
解 像 度	: 水平:480TV本以上(中心部にて) 垂直:350TV本以上(中心部にて)	垂 直 回 転 範 囲	: 固定0~90°(水平~真下)
最 低 照 度	: 3 lx	垂 直 回 転 動 作	: マニュアル
S / N	: 48 dB以上 (AGC OFF)	垂 直 回 転 速 度	マニュアル:約1.5°~約12°/s、8段階
A G C	: ON/OFF	コ ン ト ロ ー ラ と の I / F	: 新監視システム同軸多重
ズ ー ム 動 作 速 度	: マニュアル時 (TELE~WIDE)、 約6 s	制 御 機 能	: 回転台、レンズ、カメラ機能
フ ォ ー カ ス 動 作 速 度	: マニュアル時 (FAR~NEAR)、 約5 s (ズーム TELE端にて)	使 用 温 度 範 囲	: -10 ~ +50
ア イ リ ス	: オート (OPEN/CLOSEの補正 可能)/マニュアル	寸 法	: 130 (直径)×191 (高さ) mm
電 子 シ ャ ッ タ ー	: 1/60 (OFF時)、1/100、 1/250、1/500、1/1000、 1/2000、1/4000、1/10000	質 量	: 約2 kg
		仕 上 げ	固 定 部 : アルミダイカスト メラミン焼付 塗装 マンセル7.9Y6.8 / 0.8近 似色 ド ー ム 部 : 透明アクリル樹脂

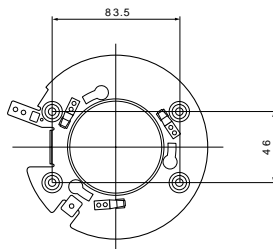
## 付属品

カメラ本体着脱金具 .....	1	取扱説明書 .....	1
取付固定ねじ(出荷時は着脱金具に組込み) .....	1	保証書 .....	1
飾りカバー .....	1		

# 外觀寸法図



## ● カメラ本体着脱金具



単位	mm
縮尺	1/5

