

コンビネーションカメラ WV-CS500

■概要

本機は1/2インチCCDカラーテレビカメラと10倍ズームレンズ・レシーブ機能およびプリセット水平垂直回転台を一体化した複合型監視カメラです。

- システムコントローラWV-CU354やPCインターフェースユニットを使用することにより、プリセット画面登録、プリセットシーンへの高速移動、シーケンスポジション、ホームポジション移動などを操作することができます。
- 有効画素数約33万(水平682×垂直492)のCCDとデジタル信号処理により高解像度・高画質となっています。
- 高性能CCDカラーテレビカメラ、プリセット水平垂直回転台と通信機能を一体にした構造により小型化、省線化となっています。
- システムコントローラWV-CU354およびその他のシステムコントローラWV-CU101、WV-CU254、WV-CU300と接続することにより、同軸ケーブル1本でリモートコントロールが可能です。

■定格

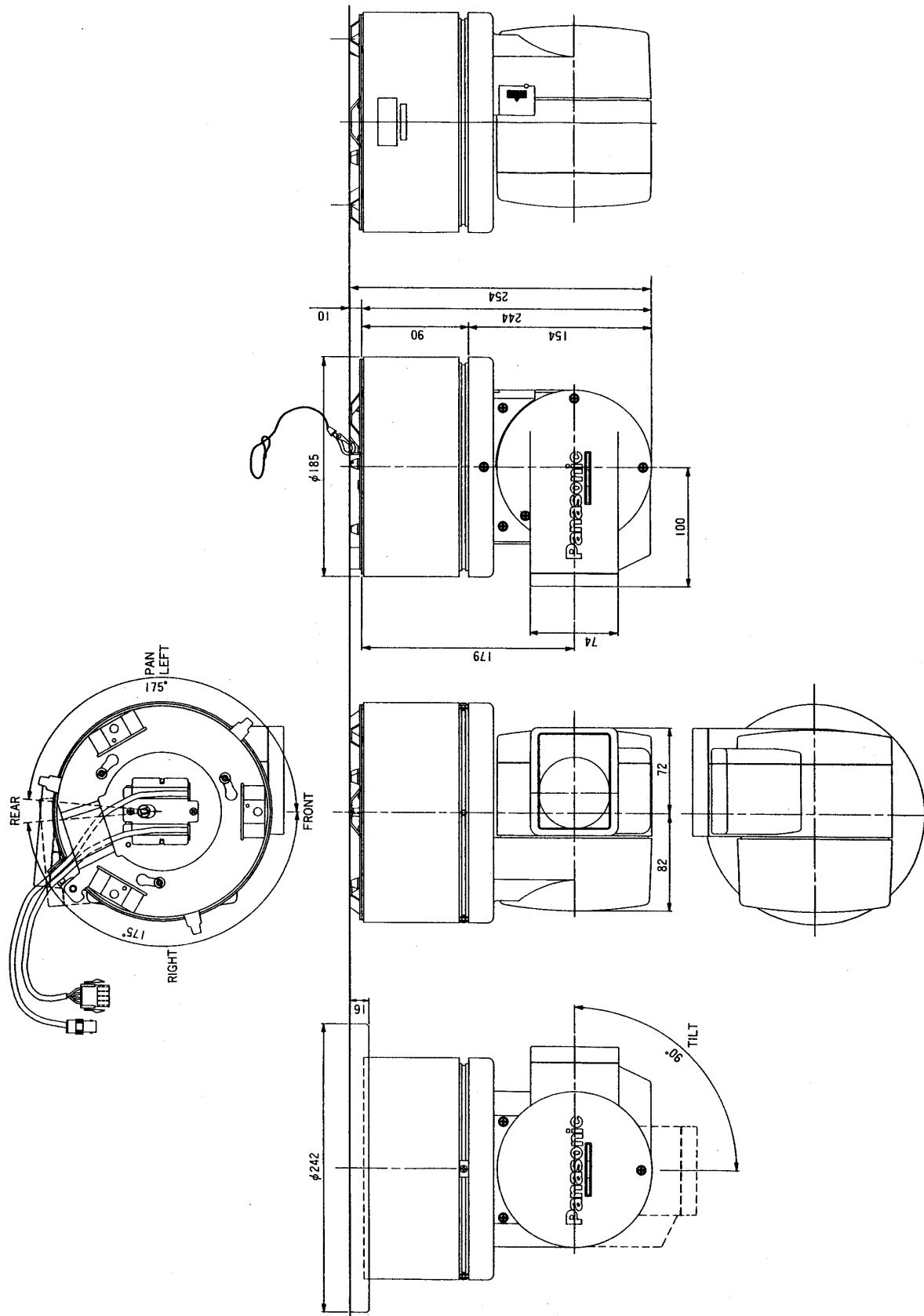
電源：DC24V 0.65A(最大1.9A)
撮像素子：インターライン転送方式CCD
有効画素数：682(H)×492(V)
走査面積：6.55(H)×4.87(V)mm
<1/2インチ相当>
信号方式：NTSC方式
同期方式：内部同期/多重VD同期
走査方式：2:1インターレス
水平走査周波数：15.734kHz
垂直走査周波数：59.94Hz
映像出力：VBS：1.0Vp-p/75Ω(BNC接栓)
解像度：水平：430TV本以上(中心部にて)
垂直：350TV本以上(中心部にて)
最低照度：3Lux
S/N：48dB以上(AGC OFF)
A/G/C：常時ON(約+14dB)
ズーム動作速度：リモート(TELE/WIDE)、約5.4秒
フォーカス動作速度：リモート(FAR/NEAR)、約6.7秒
アイリス：オート(OPEN/CLOSEの補正可能)
電子シャッター：1/60(OFF時)、1/100、1/250、1/500、
1/1000、1/2000、1/4000、1/10000
逆光補正：ノーマル/オート/プリセットモード
ズーム比：10倍
焦点距離：8~80mm
最大口径比：1:1.4
最至近距離：1.3m
絞り範囲：F1.4~22
水平回転範囲：最大±175°
水平回転範囲設定：可能(回転角度調節ねじ2個で設定)
水平回転動作：マニュアル/オート/ランダム/
マニュアルポジション/シーケンス
ポジション/スウィープポジション

水平回転速度
マニュアル：約3°、約24°/秒
2段階
オート/ランダム：約12°/秒
マニュアルポジション、シーケンスポジション：最大約60°/秒
スウィープポジション：約12°/秒以下
垂直回転範囲：固定0~90°(水平~真下)
垂直回転範囲設定：不可
垂直回転動作：マニュアル/マニュアルポジション/
シーケンスポジション/スウィープポジション
垂直回転速度
マニュアル：約1.5°、約12°/秒 2段階
マニュアルポジション、シーケンスポジション：最大約30°/秒
スウィープポジション：約6°/秒以下
騒音：約45dB以下
コントローラとのI/F：新監視システム同軸多重
制御機能：回転台、レンズ、カメラスタンバイ、64プリセット
ポジション回転動作(WV-PC10使用時)、16プリ
セットポジション回転動作、スウィープポジ
ション、ホームポジション(WV-CU354接続時の
み対応)
アラーム機能：16入力(WV-PS55接続時のみ対応)
音声入力：可能(WV-PS55接続時のみ対応)
AUX制御機能：2系統(WV-PS55接続時のみ対応)
周囲温度：-10℃~+50℃
寸法：242(幅)×254(高さ)×242(奥行)mm
質量(重量)：約5kg
仕上げ
ケース：ABS樹脂マンセル7.9Y6.8/0.8近似色
固定部：アルミダイカスト
メラミン焼付塗装
マンセル7.9Y6.8/0.8近似色

■付属品

カメラ本体着脱金具(出荷時は本体に組み込み).....	化粧カバー.....
取付固定ねじ(出荷時は本体に組み込み).....	BNCプラグ.....
安全ワイヤ.....	取扱説明書.....
線材付 8ピンコネクタ.....	保証書.....

■外観寸法図



単位	mm
縮尺	1/5

■ブロックダイアグラム

