

コンビネーションカメラ WV-CS600

■概要

- 本機は1/3インチCCDカラーテレビカメラと10倍ズームレンズ・レシーバ機能およびプリセット水平垂直回転台を一体化した複合型監視カメラです。
- システムコントローラやマトリクススイッチャーなどを使用することにより、プリセット画面登録、プリセットシーンへの高速移動などのプリセット機能およびカメラ機能の設定などを操作することができます。
- 有効画素数約38万（水平768×垂直492）のCCDとデジタル信号処理により、高解像度・高画質を実現しています。
- 高性能CCDカラーテレビカメラ、プリセット水平垂直回転台と通信機能を一体にしたドーム構造により、小型化・省線化を実現しています。

■定格

電 源：AC100 V 8 W（最大13 W）
撮 像 素 子：インターライン転送方式CCD
有 効 画 素 数：768(H)×492(V)
走 査 面 積：4.8(H)×3.6(V) mm（1/3インチ相当）
信 号 方 式：NTSC方式
同 期 方 式：内部同期/多重VD同期/電源同期
走 査 方 式：2:1インターレース
水平走査周波数：15.734 kHz
垂直走査周波数：59.94 Hz
映 像 出 力：VBS:1.0 V [p-p]/ 75 Ω (BNC接栓)
解 像 度：水平:480TV本以上(中心部にて)
垂直:350TV本以上(中心部にて)
最 低 照 度：3 lx
S / N：48 dB以上(AGC OFF)
A G C：ON/OFF
ズーム動作速度：マニュアル時(TELE～WIDE)、約5 s
フォーカス動作速度：マニュアル時(FAR～NEAR)、約5 s
(ズーム TELE端にて)
オートフォーカス：NORMAL/STOP AF
(PAN、TILT、ZOOM連動)
ア イ リ ス：オート(OPEN/CLOSEの補正可能)/
マニュアル
電子シャッター：1/60(OFF時)、1/100、1/250、1/500、
1/1000、1/2000、1/4000、1/10000
逆 光 補 正：ノーマル/オート/プリセットモード
ズ ー ム 比：10倍
焦 点 距 離：5～50 mm

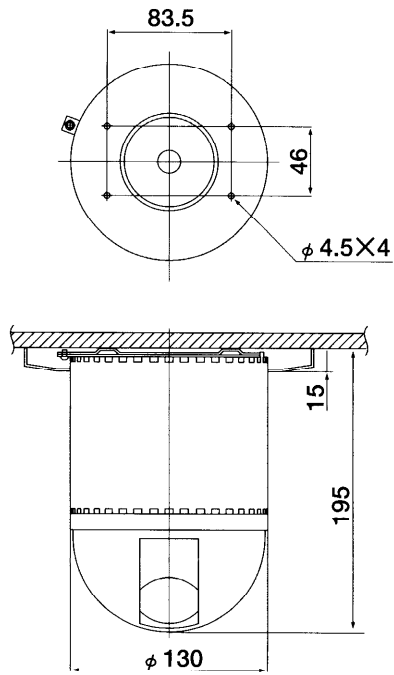
最 大 口 径 比：1:1.2(WIDE)～1.9(TELE)
最 至 近 距 離：1.2 m
絞 り 範 囲：F1.2～22, close
水平回転範囲：エンドレス旋回
水平回転範囲設定：オートパン時にメニューで設定
水平回転動作：マニュアル/オート/マニュアル
ポジション/シーケンスポジション
水平回転速度
マニュアル：約3°～約24°/s、8段階
マニュアルポジション/シーケンスポジション：最大約240°/s
垂直回転範囲：固定0～90°(水平～真下)
垂直回転動作：マニュアル/マニュアルポジション/
シーケンスポジション
垂直回転速度
マニュアル：約1.5°～約12°/s、8段階
マニュアルポジション/シーケンスポジション：最大約120°/s
コントローラとのI/F：新監視システム同軸多重
制 御 機 能：回転台、レンズ、64プリセットポジ
ション回転動作、ホームポジション
使用温度範囲：-10℃～+50℃
寸 法：134(直径)×195(高さ) mm
質 量 (重量)：約2 kg
仕 上 げ
固 定 部：アルミダイカスト メラニン焼付塗装
マンセル7.9Y6.8/0.8近似色
ド ー ム 部：透明アクリル樹脂

■付属品

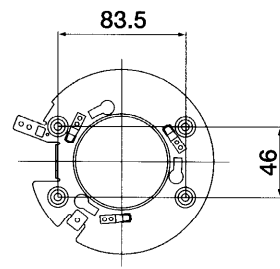
カメラ本体着脱金具1
取付固定ねじ(出荷時は着脱金具に組込み)1
飾りカバー1

取扱説明書1
保証書1

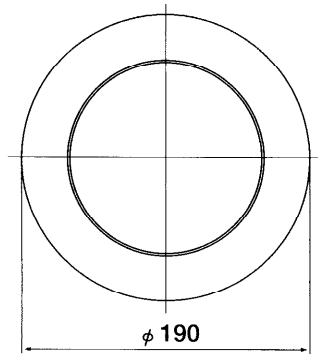
■外觀寸法図



●カメラ本体着脱金具



●飾りカバー



単位	mm
縮尺	1/5

■ブロックダイアグラム

