

コンビネーションカメラ WV-CS600A

■概要

- 本機は1/3インチCCDカラーテレビカメラと10倍ズームレンズ・レシーバ機能およびプリセット水平垂直回転台を一体化した複合型監視カメラです。
- システムコントローラやマトリクススイッチャーなどを使用することにより、プリセット画面登録、プリセットシーンへの高速移動などのプリセット機能およびカメラ機能の設定などを操作することができます。
- 有効画素数約38万（水平768×垂直492）のCCDとデジタル信号処理により、高解像度・高画質を実現しています。
- 高性能CCDカラーテレビカメラ、プリセット水平垂直回転台と通信機能を一体にしたドーム構造により、小型化・省線化を実現しています。

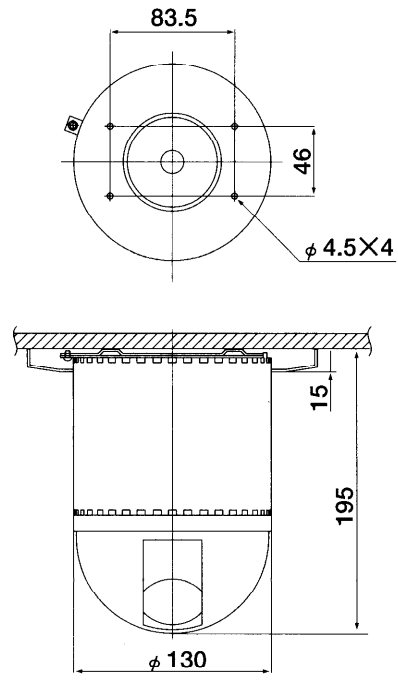
■定格

電 源	: AC100 V 8 W (最大13 W)	最大口径比	: 1:1.2(WIDE)~1.9(TELE)
撮 像 素 子	: インターライン転送方式CCD	最 近 距 離	: 1.2 m
有 効 画 素 数	: 768(H)×492(V)	絞 り 範 囲	: F1.2~22, close
走 査 面 積	: 4.8(H)×3.6(V) mm (1/3インチ相当)	水 平 回 転 範 囲	: エンドレス旋回
信 号 方 式	: NTSC方式	水 平 回 転 範 囲 設 定	: オートパン時にメニューで設定
同 期 方 式	: 内部同期/多重VD同期/電源同期	水 平 回 転 動 作	: マニュアル/オート/マニュアル ポジション/シーケンスポジション
走 査 方 式	: 2:1インターレース	水 平 回 転 速 度	
水 平 走 査 周 波 数	: 15.734 kHz	マ ニ ュ ア ル	: 約3°~約24°/s、8段階
垂 直 走 査 周 波 数	: 59.94 Hz	マ ニ ュ ア ル ポ ジ シ ョ ン / シ ー ケ ン ス ポ ジ シ ョ ン	: 最大約240°/s
映 像 出 力	: VBS:1.0 V [p-p] / 75 Ω (BNC接栓)	垂 直 回 転 範 囲	: 固定0~90° (水平~真下)
解 像 度	: 水平:480TV本以上(中心部にて) 垂直:350TV本以上(中心部にて)	垂 直 回 転 動 作	: マニュアル/マニュアルポジション/ シーケンスポジション
最 低 照 度	: 3 lx	垂 直 回 転 速 度	
S / N	: 48 dB以上(AGC OFF)	マ ニ ュ ア ル	: 約1.5°~約12°/s、8段階
A G C	: ON/OFF	マ ニ ュ ア ル ポ ジ シ ョ ン / シ ー ケ ン ス ポ ジ シ ョ ン	: 最大約120°/s
ズ ー ム 動 作 速 度	: マニュアル時(TELE~WIDE)、約5 s	コ ン ト ロ ー ラ と の I/F	: 新監視システム同軸多重
フ ェ ー カ ス 動 作 速 度	: マニュアル時(FAR~NEAR)、約5 s (ズーム TELE端にて)	制 御 機 能	: 回転台、レンズ、64プリセットポ ジション回転動作、ホームポジション
オ ー ト フ ェ ー カ ス	: NORMAL/STOP AF (PAN、TILT、ZOOM連動)	使 用 温 度 範 囲	: -10°C~+50°C
ア イ リ ス	: オート(OPEN/CLOSEの補正可能)/ マニュアル	寸 法	: 134(直径)×195(高さ) mm
電 子 シ ョ ッ タ ー	: 1/60(OFF時)、1/100、1/250、1/500、 1/1000、1/2000、1/4000、1/10000	質 量 (重 量)	: 約2 kg
逆 光 補 正	: ノーマル/オート/プリセットモード	仕 上 げ	
ズ ー ム 比	: 10倍	固 定 部	: アルミダイカスト メラニン焼付塗装 マンセル7.9Y6.8/0.8近似色
焦 点 距 離	: 5~50 mm	ド ー ム 部	: 透明アクリル樹脂

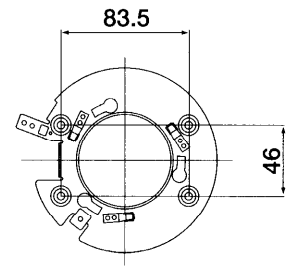
■付属品

カメラ本体着脱金具	1	取扱説明書	1
取付固定ねじ(出荷時は着脱金具に組込み)	1	保証書	1
飾りカバー	1		

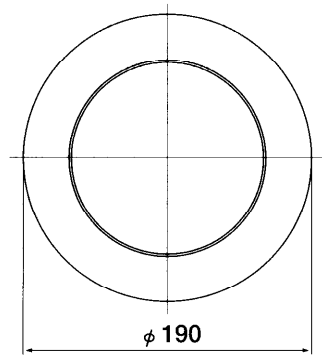
■外観寸法図



●カメラ本体着脱金具



●飾りカバー



単位	mm
縮尺	1/5

■ブロックダイアグラム

