

コンビネーションカメラ WV-CS850

概要

本機は、1/4型CCDを搭載したカラーテレビカメラと22倍ズームレンズ、およびプリセット水平・垂直回転台を一体化したドーム型の監視カメラです。

スーパーダイナミック方式（SUPER-D）を採用

照度差の激しい被写体も鮮明に撮影できます。

新開発DSPにより、高感度を実現

新開発のノイズリダクションを搭載することにより、カラーモード 1 lx、白黒モード 0.06 lxを実現しています。

夜間白黒切り換え機能を搭載

低照度時、自動的に白黒モードへ切り換えることができ、夜間でも鮮明に撮影できます。

デジタルフリップ機能搭載

通常の垂直回転動作ではカメラが真下を向いたところで停止しますが、デジタルフリップ機能を使用すると垂直方向0°～180°をワンモーションで回転することができます。

この機能により、カメラの真下を通り過ぎる被写体を滑らかに追跡して撮影できます。

プライバシーゾーン機能搭載

撮影する場所（画面）の中に映したくない部分がある場合、その部分だけを映さないようにすることができます。

パトロール機能搭載

手動で操作した内容を記憶し、再現する機能です。例えば、監視したい人の流れをあらかじめ記憶しておき、その内容を再現することにより、より複雑な動きが自動で行えます。

カメラポジションを最大64ヶ所記憶可能

カメラポジションを最大64ヶ所まで設定することができます。設定したカメラポジションは、コントローラーからポジション番号をテンキー入力するだけで、その映像をモニターに表示できます。

モーションディテクター機能

監視中、モニター画面内に動きが生じた場合、アラーム信号を送出することができます。

この機能により、夜間の侵入に反応してVTR録画するといったシステムを構築することができます。

仕様

基本仕様

電源	AC100 V 50/60 Hz
撮像素子	1/4型インターライン転送方式CCD
有効画素数	755 (H) × 485 (V)
走査面積	3.59 (H) × 2.70 (V) mm
信号方式	NTSC方式
同期方式	内部同期、多重VD同期、電源同期
走査方式	2:1インターレース
走査周波数	水平: 15.734 kHz、垂直: 59.94 Hz
映像出力	VBS: 1.0 V [p-p] /75 (BNCプラグ)
解像度(中心部にて)	水平: 570TV本以上(白黒モード) 480TV本以上(カラーモード) 垂直: 350TV本以上
最低照度	0.06 lx (白黒モード) 1.0 lx (カラーモード) 電子感度アップ2倍時
ダイナミックレンジ	46 dB (SUPER-D : ON)
S/N	50 dB以上 (AGC: OFF)
使用温度範囲	-10°C ~ +50°C、湿度90%以下(結露しないこと)
防水性	JIS 防滴 形 (IP52)
寸法	120 (直径) × 191 (高さ) mm (ドーム径: 110 mm)
質量	約2 kg
仕上げ	本体: アルミダイカスト メラニン焼付塗装 (マンセル5.5Y7.5/0.3近似色) ドーム部: 透明アクリル樹脂

レンズ部

ズーム比	22倍 (電子ズーム使用時: 約220倍)
焦点距離	3.79 ~ 83.4 mm
最大口径比	1:1.6 (WIDE) ~ 3.0 (TELE)
至近距離	1.6 m
絞り範囲	F1.6 ~ 22、Close

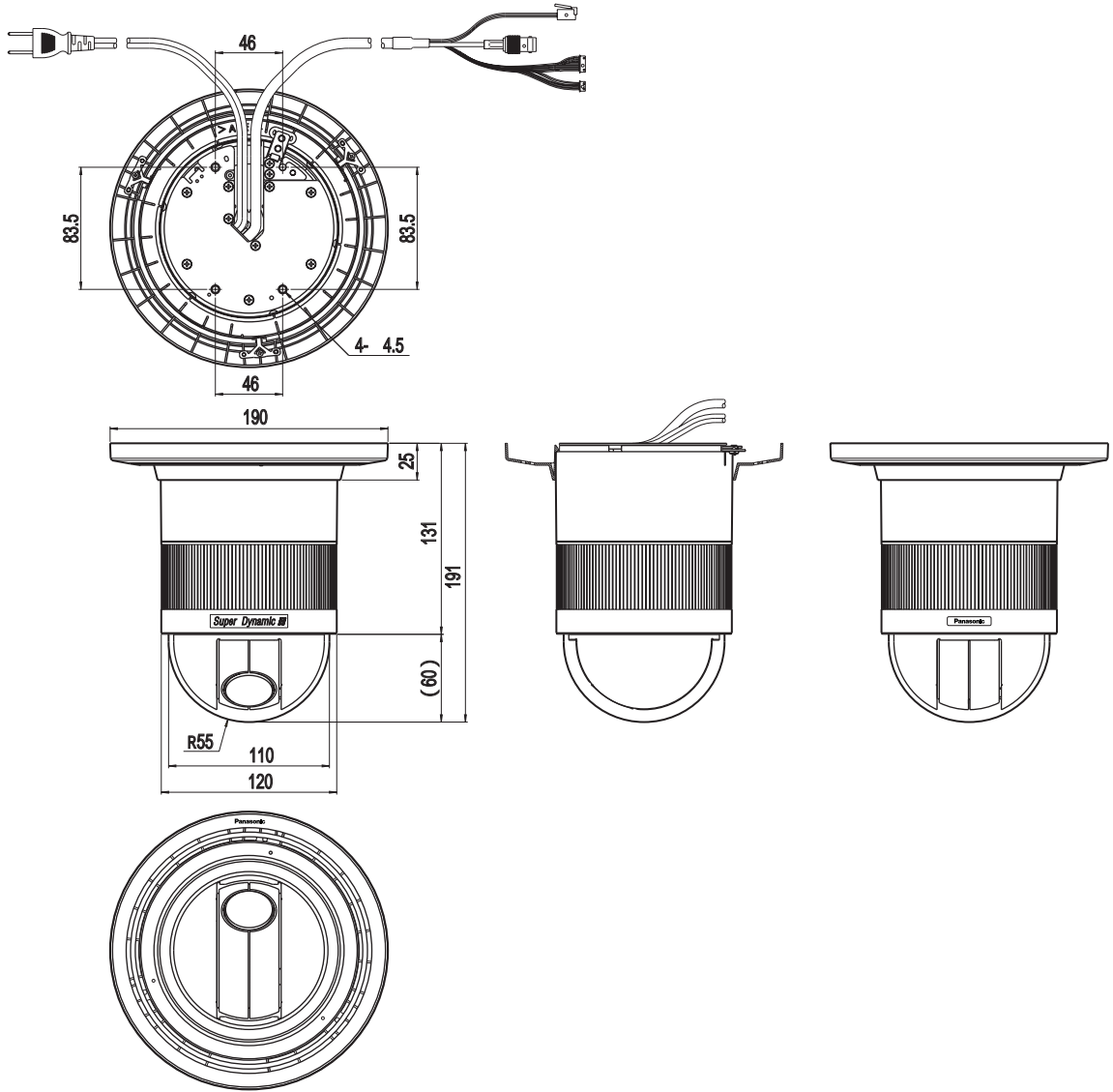
回転台部

水平回転範囲	360° エンドレス旋回
水平回転動作	マニュアル、オート、マニュアルポジション、シーケンスポジション
水平回転速度	マニュアル: 約0.1° ~ 120° /s、8段階/16段階 マニュアルポジション、シーケンスポジション: 最大約300° /s
垂直回転範囲	固定0° ~ 180° (水平~真下~水平)
垂直回転動作	マニュアル、マニュアルポジション、シーケンスポジション
垂直回転速度	マニュアル: 約0.1° ~ 120° /s、8段階/16段階 マニュアルポジション、シーケンスポジション: 最大約300° /s

付属品

飾りカバー	1	接点保護シート	1
8Pアラームケーブル	1	取扱説明書	1
4Pアラームケーブル	1	保証書	1

外觀寸法図



単位	mm
縮尺	1/5

フロックダイアグラム

