

マトリクススイッチャーシステム

マトリクススイッチャー	WJ-8X777A
システムコントローラー	WV-CU550A
ビデオ入力ボード	WV-PB5508
センサーボード	WV-PB7700

■概要

- 本システムは、最大32入力、4出力の映像監視を行うためのマトリクススイッチャーシステムです。
- マトリクススイッチャーの標準装備は映像16入力4出力です。ビデオ入力ボード（8映像入力標準装備2）、センサーボード（シリアルアラーム入力標準装備なし）を増設して、システムを拡張できます。
- カメラから本体までのケーブル(5C-2V)の長さは最大1.2kmです。ビデオ入力ボードには、カメラ側機器をコントロールする制御データや垂直同期信号をカメラ映像に重畳する機能を内蔵しています。
- システムコントローラーを2台接続でき、マトリクススイッチャーのモード選択や設定、カメラサイト機器の制御やカメラセットアップ機能をコントロールできます。
- セットアップメニューにより、シーケンス、タイマーイベント、アラームに関する項目を、事前に設定・登録できます。
- シーケンスは、事前に設定したカメラとポジションの組合せや表示時間に従い、ステップを追って順に実行されます。
- システムの運用スケジュールを登録できます。スケジュールとシーケンスを組み合わせた運用ができます。
- アラーム入力があったときの動作（アラームモードA～C）を選択できます。
- カメラ映像をタイムラプスVTRに録画できます。

■機能

(1) リモートコントロールシステム

システムコントローラーで、カメラとその周辺機器をリモートコントロールできます。

(2) スポット

カメラとモニターを1対1に割り当て、モニターに映像を連続的に表示します。

最大32台のカメラの中から任意の映像を任意のモニター（最大4台）に表示します。

(3) シーケンス

カメラや、カメラに設定されているプリセット位置をツアー（巡回）するツアーシーケンスをサポートしています。

●ツアーシーケンス

モニター出力（最大4）に共通使用できるシーケンス（64ステップ/シーケンス）プログラムを16通り設定できます。

また、カメラ映像設定、表示時間（各ステップ毎独立）、プリセットカメラ位置、外部機器制御は各ステップごとに設定可能です。

(4) スケジュール

内蔵のタイマーを利用することによって、運用スケジュールを登録できます（タイマーイベントスケジュール）。

特定の年月日、曜日や時間になったとき、ツアーシーケンスを起動できます。

(5) アラームモード

アラーム入力があったとき、カメラ映像をモニターに表示する方法を3つのモードの中から選択できます。また、内蔵タイマーを利用してアラーム運用スケジュールを登録することもできます。

●アラームモードA

任意のアラーム入力で、アラーム映像をモニター1に表示

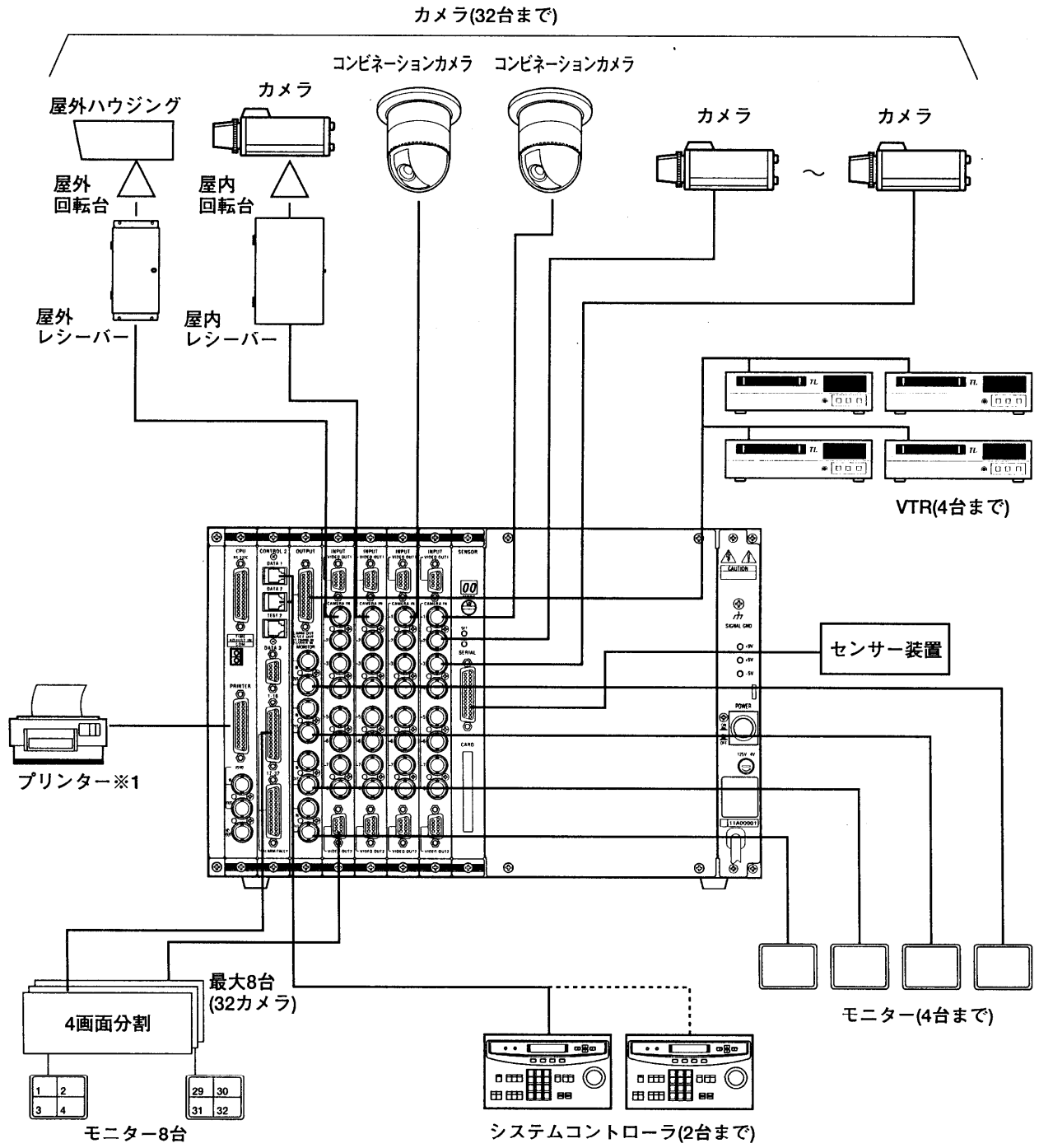
●アラームモードB

任意のアラーム入力で、アラーム映像をモニター1と3、モニター1と4に、交互に表示

●アラームモードC

任意のアラーム入力で、アラーム映像をモニター1と2、1と3、1と4に、交互に表示

■システム構成



※1. 使用できるプリンターはパナソニック漢字プリンター-15CV-VPR457です。

■定格・付属品

〈マトリクススイッチャーWJ-SX777A〉

●定 格

●共通項目

使用温度範囲：-10℃～+50℃

使用湿度範囲：90%未満

電 源：AC100V 50/60Hz

消費電力：35W(指定ボード組み込み時最大)

ビデオ入力ボード数：最大4枚…標準装備2枚
(合計32入力、8入力/ボード)

ビデオ出力ボード数：最大1枚…標準装備
(合計4出力、4出力/ボード)

センサーボード数：最大1枚…標準装備なし

システムコントローラ

インターフェース数：2ポート(合計2台、1台/ポート)

寸 法：480(幅)×265(高さ)×371(奥行) mm

質 量 (重量)：14 kg

仕 上 げ：前面パネル…AVアイボリーエリオ鋼板
：上カバー……AVアイボリーエリオ鋼板
：側面カバー…AVアイボリー焼付塗装

●カメラ切り替え

表示時間設定：最小1秒～最大30秒、1秒単位

最大シーケンス数：ツアーシーケンス16(任意モニター)

●ツアーシーケンスプログラミング

ステップ数：最大64

●タイマーイベントプログラム

イベント数：最大15イベント/日

イベントプログラム形式：曜日+指定の5特定日

特定日の設定数：最大48日

●アラームプログラム

アラーム入力：センサーボード
(WV-PB7700オプション)

起動履歴呼出：最大999
(最新のものより999番目まで)

アラーム起動：3種類
(モードA、モードB、モードC)

●付属品

取扱説明書 ……………1
保証書 ……………1

コネクター (25ピン/ビデオ出力ボード用) ……………1
コネクター (25ピン/コントロール2ボード用) ……2
システムコントローラー用シール ……………1

〈ビデオ入力ボードWV-PB5508〉

●定 格

カメラ入力(1-8)：1.0V[p-p]/75Ωコンポジット信号、
0.5V[p-p]/75Ωデータ(重畳)、
2.5V[p-p]/75Ω垂直同期信号(重畳)

映像出力(1-2)：1.0V[p-p]/75Ωコンポジット信号
D-Sub9ピンコネクター×2

寸 法：24.5(幅)×265(高さ)×260(奥行) mm
質 量 (重量)：450 g

●付属品

取扱説明書 ……………1
保証書 ……………1

〈センサーボードWV-PB7700〉

●定 格

シリアル入力：通信速度 9600 bps
(25ピンD-Subコネクター) キャラクター長 8 bit
パリティ 偶数
ストップビット 1 bit
フロー制御 なし

操 作 部：ロータリースイッチ、セットスイッチ、
エスケープスイッチ
表 示 部：7セグメント表示 (2桁)
メモリーカードスロット：JEIDA Ver4.2/PCMCIA2.1準拠の
S-RAMカード
寸 法：24.5(幅)×265(高さ)×260(奥行) mm
質 量(重量)：460 g

●付属品

取扱説明書1
保証書1

〈システムコントローラーWV-CU550A〉

●定 格

電 源：AC100 V 50/60 Hz
消 費 電 力：約4 W
データ入出力：RS-485 (4線)
ユニット番号：0~8(但し、パネル表示は1~8)
使用温度範囲：-10℃~+50℃
使用湿度範囲：90%未満
寸 法：330(幅)×74(高さ)×221(奥行) mm
質 量(重量)：2.2 kg
仕 上 げ：前面パネル…AVアイボリー焼き付け塗装
(マンセルN7.9Y6.8/0.8近似色)
底面カバー…AVアイボリー焼き付け塗装
(マンセルN7.9Y6.8/0.8近似色)

リモートコントロール部

●システム操作

カメラ選択：テンキー指定
モニター選択：テンキー指定
シーケンス動作：ツアーシーケンスの開始(順送り)、
停止、逆送り、+カメラ、-カメラ
アラーム：確認/復帰(WJ-SX777接続時手動優先)
文字タイトル：入/切
操 作 形 態：通常操作/セットアップ操作

●カメラ(該当機種のみ)

電子シャッター：入/切、シャッター速度設定
電子感度アップモード選択：AUTO/MANUAL/OFF
電子ズーム：入/切
電子ズームアップ場所：領域設定
逆光補正：AUTO/PRESET/OFF
絞 り：開/閉/プリセット
(直流電動ズームレンズのみ)

●レンズ(該当機種のみ)

ズ ー ム：望遠/広角
焦 点：遠/近
オートフォーカス：起動

●ハウジング(該当機種のみ)

ワ イ バ ー：入/切
デフロスター：入/切
カ メ ラ：入/切

●回転台制御(該当機種のみ)

P A N 手 動：左/右
T I L T 手 動：上/下
P A N 自 動：入/切
PANランダム：入/切
プリセット制御：可能

●外部機器制御

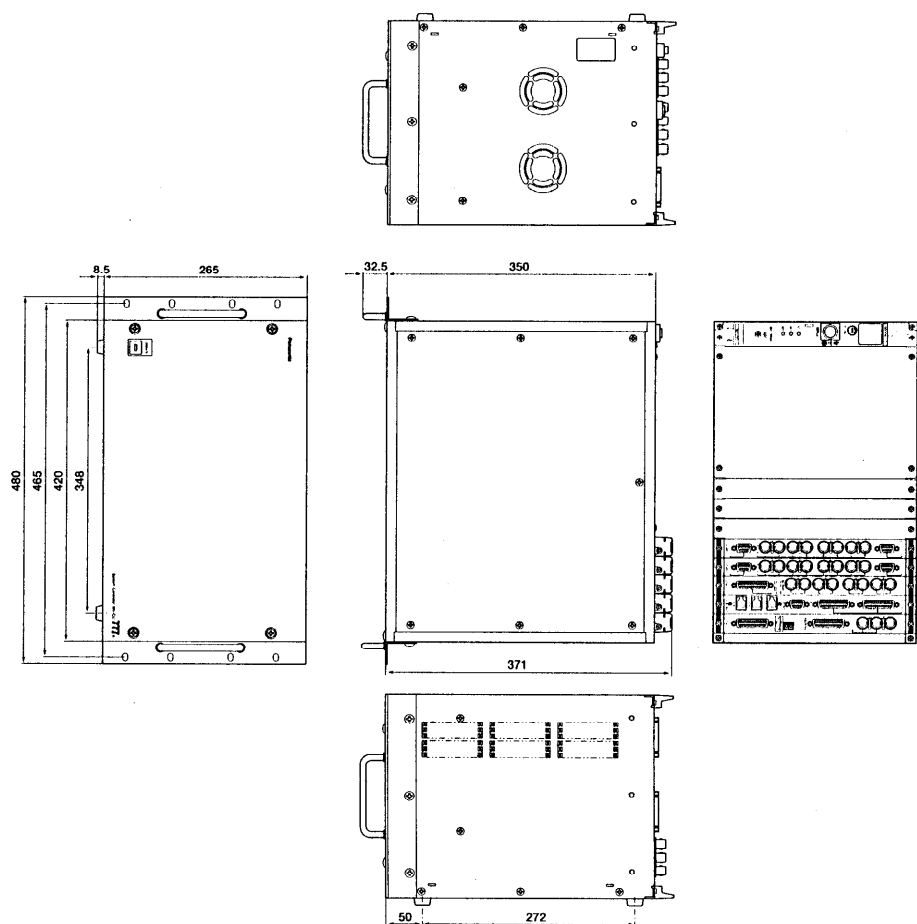
A U X 1 - 2：入/切

●付属品

取扱説明書1
保証書1
ラックマウント金具1セット
日本語表示パネル1
モジュラーケーブル(3m)1
取り付けねじ (M4×10)4

■外観図

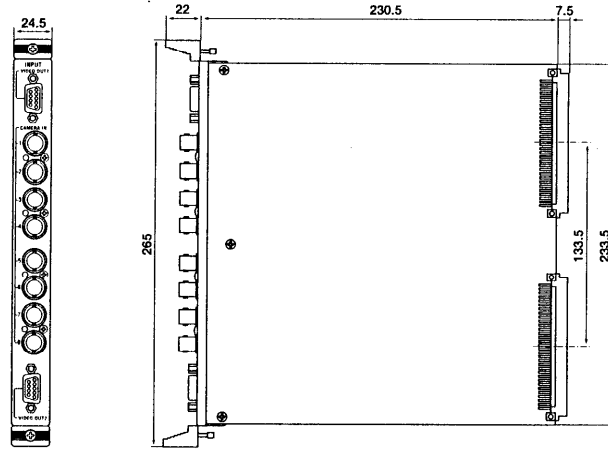
〈マトリクススイッチャーWJ-SX777A〉



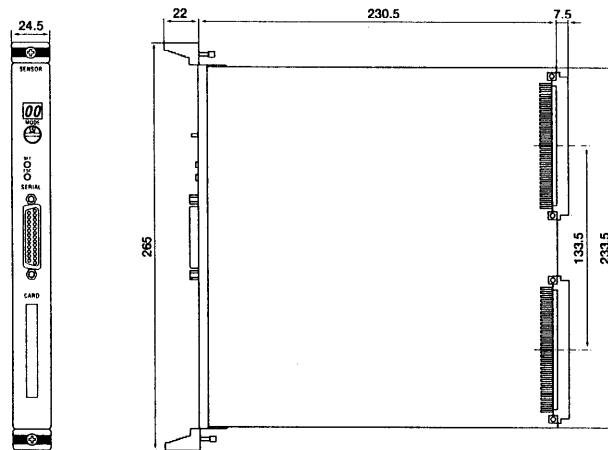
単位	mm
縮尺	1/10

■外観図

〈ビデオ入力ボードWV-PB5508〉



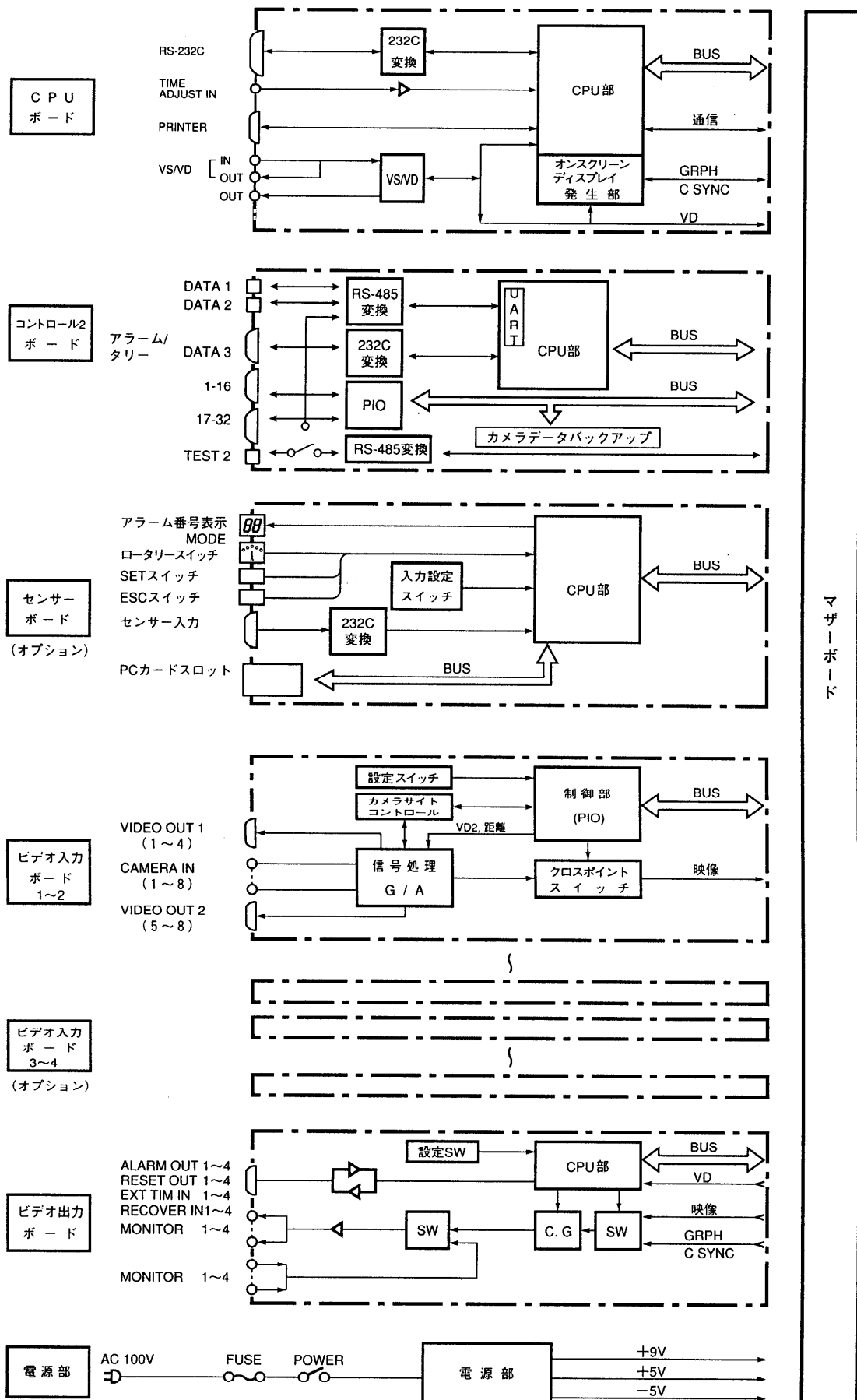
〈センサーボードWV-PB7700〉



単位	mm
縮尺	1/5

■ブロックダイアグラム

〈マトリクススイッチャーWJ-SX777A〉



■ブロックダイアグラム
 〈WV-CU550Aシステムコントローラー〉

