

V・P多重形

カラーテレビカメラ WV-CW110

概要

本機は、テルック専用のビデオ受像機に接続して使用する、屋外用のカラーテレビカメラです。ビデオ受像機との接続は同軸ケーブル1本のみで、カメラ電源もビデオ受像機から供給されます。

- 防水規格 JIS-C-0920 保護等級4 防まつ形です。
- 38万画素 1/3型CCDの採用により、高解像度を実現しました。
- 本機とビデオ受像機間の最大延長距離は約500 m(同軸ケーブル 5C-2V使用時)です。(3C-2V使用時は、約200 m)

定格

カラーテレビカメラ

| | | |
|------------|---|------------------|
| 電源 | テルック専用ビデオ受像機よりDC電源供給 | |
| 消費電流 | 定電流 310 mA | |
| 撮像素子 | 1/3型 インターライン転送方式CCD | |
| 有効画素数 | 768 (H) × 494 (V) | |
| 走査面積 | 4.92 mm(H) × 3.70 mm(V) | |
| 走査方式 | 2:1インターレス | |
| 走査周波数 | 水平 : 15.734 kHz | 垂直 : 59.94 Hz |
| 同期方式 | 多重VD同期(VD2) | |
| 解像度 | 水平 : 480本以上(中心部) | 垂直 : 350本以上(中心部) |
| 画角 | 水平 : 41.5 °(TELE) ~ 76.7 °(WIDE)、垂直 : 31.9 °(TELE) ~ 59.8 °(WIDE) | |
| 最低照度 | 2.7 lx (WIDE端) | |
| S/N | 50 dB [AGC OFF 換算] | |
| 映像出力 | VS1.16 V[p-p] / 75 | コンポジット信号(端子台) |
| モニター出力 | VS1.16 V[p-p] / 75 | コンポジット信号(RCAピン) |
| ホワイトバランス | ATW | |
| AGC | 約15 dB | |
| スイッチ機能 | フリッカレス : 入/切、輪郭 : 強/弱、逆光補正 : 入/切 | |
| 最大ケーブル延長距離 | 500 m (5C-2V使用時) | |
| 使用温度範囲 | - 10 ~ + 50 | |
| 寸法 | 137(幅) × 91(高さ) × 186(奥行き) mm | |
| 質量 | 約 1.5 kg | |
| 仕上げ | FITグレー(マンセル4.4G/4.0/0.1近似色) | |

カメラ取付台

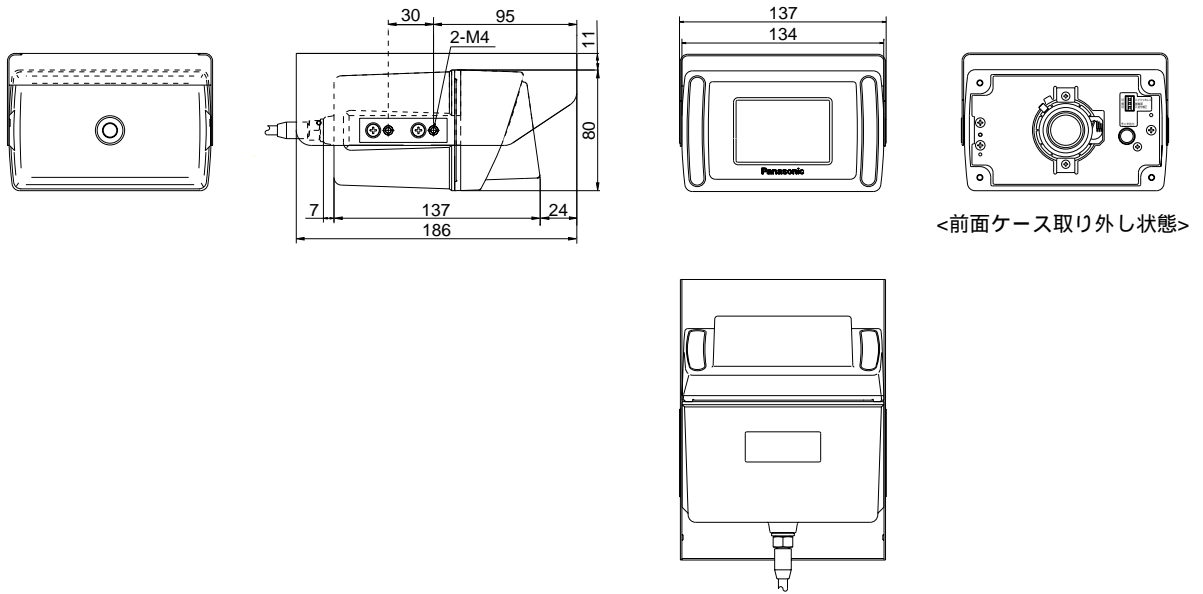
| | |
|-----|--------------------------------|
| 寸法 | 141.5(幅) × 161(高さ) × 70(奥行き)mm |
| 質量 | 約500 g |
| 仕上げ | FITグレー(マンセル4.4G/4.0/0.1近似色) |

付属品

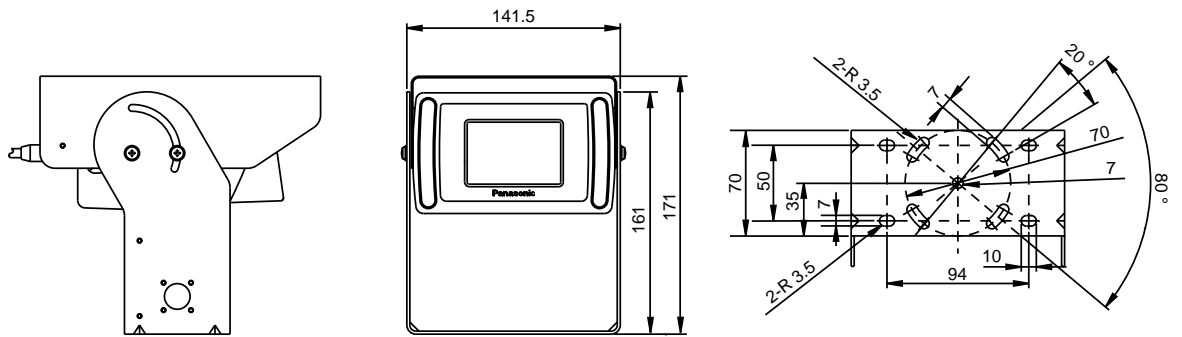
| | | | |
|----------------|---|---------------------|---|
| カメラ取付台 | 1 | 専用同軸ケーブル(5 m) | 1 |
| 取付ねじ(M4) | 4 | コードクランプ | 1 |
| ワッシャー | 4 | 取扱説明書 | 1 |
| 安全ワイヤー | 1 | 保証書 | 1 |
| 取付ねじ(M3) | 3 | | |

外觀寸法図

カラーテレビカメラ



カメラ取付台



| | |
|----|-----|
| 単位 | mm |
| 縮尺 | 1/5 |

ブロックダイアグラム

