

カラーテレビカメラ WV-CW120

■概要

本機は、テルックモニターまたはカメラ駆動ユニットに接続して使用する、レンズ一体型カラーテレビカメラです。レンズは2倍バリフォーカルレンズを使用しています。

付属のカメラ取付台を使用して壁面または天井面に設置します。

接続には同軸ケーブルを使用し、カメラ電源はテルックモニターまたはカメラ駆動ユニットから供給されます。

●最大ケーブル延長距離

同軸ケーブル	テルックモニターまたはカメラ駆動ユニット	WV-PS108シリーズ接続時
5C-2V使用時	約500 m	約100 m
3C-2V使用時	約200 m	約40 m

■仕様

●カラーテレビカメラ

電源	テルックモニターまたはカメラ駆動ユニットよりDC電源供給
消費電流	定電流 310 mA
撮像素子	1/3型 インターライン転送方式CCD
有効画素数	768 (H) × 494 (V) (総画素数 約41万画素)
走査面積	5.59 mm (H) × 4.68 mm (V)
走査方式	2:1インターレス
走査周波数	水平: 15.734 kHz 垂直: 59.94 Hz
同期方式	多重VD同期 (VD2)
解像度	水平: 480本以上 (中心部) 垂直: 350本以上 (中心部)
焦点距離 (f)	3.8 mm ~ 8 mm (2倍バリフォーカルレンズ)
最大口径比 (F)	1:1.4 (WIDE) ~ 1:1.8 (TELE)
画角	水平: 35.6° (TELE) ~ 73.6° (WIDE) 垂直: 26.6° (TELE) ~ 53.4° (WIDE)
最低照度	1.0 lx (F1.4 WIDE)
S/N	50 dB [AGC OFF換算]
映像出力	VBS1.16 V [P-P] / 75 Ω コンポジット信号 (BNCプラグ)
モニター出力	VBS1.16 V [P-P] / 75 Ω コンポジット信号 (RCAジャック)
ホワイトバランス	ATW
AGC	18 dB
スイッチ機能	フリッカレス: 入/切、輪郭: 強/弱、逆光補正: 入/切、LED: 入/切
最大ケーブル延長距離	500 m (5C-2V使用時)、200 m (3C-2V使用時) ※WV-PS108シリーズ接続時を除く
使用温度範囲	-10 °C ~ +50 °C
耐塵性、耐水性	カメラ本体部 JIS-C-0920 耐水性 (IP66) (指定の設定方法による)
寸法	幅 82 mm 高さ 78 mm 奥行き 284 mm
質量	約 1.2 kg
仕上げ	レンズカバー部: アルミダイキャスト製 本体部: AES樹脂製 シルバーメタリック塗装

●カメラ取付台

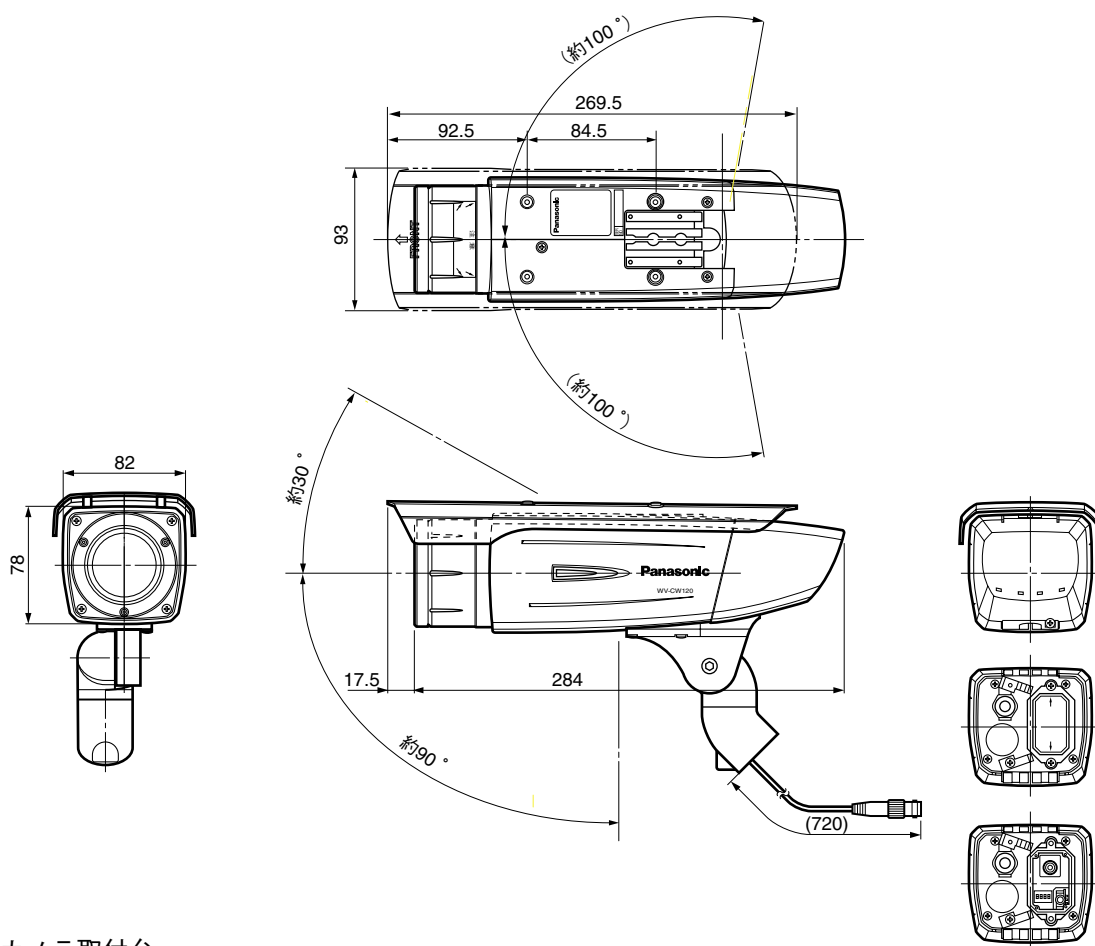
寸法	幅 125 mm 高さ 125 mm 奥行き 143 mm
質量	約 240 g
仕上げ	アルミダイキャスト製 シルバーメタリック塗装

■付属品

取扱説明書	1	取付台カバー取付ねじ (M3×6 mm) ※	3
保証書	1	サンシールド取付ねじ (M3×6 mm) ※	5
カメラ取付台	1	三脚取付座取付ねじ (M3×8 mm)	4
取付台カバー	2	乾燥剤	1
サンシールド	1	防水テープ	1
三脚取付座	1	※うち1本は予備。	
カメラ固定用ねじ (M4×8 mm) ※	4		

■外観寸法図 (単位: mm)

●カラーテレビカメラ



●カメラ取付台

