

製品の仕様、付属品およびデザインは予告なく変更する場合があります。記載内容は2010年2月現在のものです。

## カラーテレビカメラ WV-CW190

### 概要

本機は、カメラ駆動ユニット に接続して使用する、レンズ一体型カラーテレビカメラです。レンズは8倍バリアフォーカルレンズを使用しています。

付属のカメラ取付台を使用して壁面または天井面に設置します。

接続可能機種：WV-PS17,WV-PS174,WV-PS178,WV-PS154,WV-PS158

#### ケーブル最大延長距離

同軸ケーブル	WV-PS17, WV-PS174, WV-PS178	WV-PS154,WV-PS158
5C-2V 使用時	約 500 m	約 250 m
3C-2V 使用時	約 200 m	約 100 m

#### スーパーダイナミック 方式 (SUPER-D ) を採用

CCD 部および信号処理回路にスーパーダイナミック方式を採用し、通常のカメラと比較して、約 128 倍の高ダイナミックレンジを実現。明るい部分から暗い部分まで、照度差の激しい被写体も自然な映像で撮影できます。

#### オートバックフォーカス機能 (ABF) を搭載

バックフォーカスの調節を本機の操作ボタンと SETUP メニューで行うことができます。

設置完了後でもシステムコントローラー (別売品) を使用して、離れたところからバックフォーカスを調節できます。

また、カラー映像と白黒映像の切り換え時、自動的にバックフォーカスを調節し、フォーカスずれを補正するように設定することもできます。

#### ノイズリダクション機能を搭載し、高感度を実現

低ノイズ回路設計により、最低照度がカラーモード 0.65 lx、白黒モード 0.07 lx の高感度を実現しています。

#### 夜間白黒切り換え機能を搭載

低照度時、自動的に白黒モードへ切り換えることができ、夜間でもそのまま撮影できます。

#### モーションディテクター機能を搭載

監視中、モニター内に動きが生じた場合やカメラを布やふたなどで覆い隠されたり、カメラの向きを変えられたりした場合、アラーム信号を送出します。

### 仕様

#### カラーテレビカメラ

電源	カメラ駆動ユニットより DC 電源供給
消費電流	定電流 310 mA
撮像素子	1/3 型 インターライン転送方式 CCD
有効画素数	768 (H) × 494 (V)
走査面積	4.8 mm (H) × 3.6 mm (V)
走査方式	2 : 1 インターレス
走査周波数	水平 : 15.734 kHz 垂直 : 59.94 Hz
同期方式	多重 VD 同期 (VD2)
解像度	水平 : 570TV 本以上 (白黒モード) 540TV 本 typ、520TV 本以上 (カラーモード、RESOLUTION : HIGH 時) 垂直 : 350TV 本以上 (中心部)

最低照度	カラー : 0.65 lx (電子感度アップ OFF、AGC HIGH 時、F1.6 WIDE 端) 0.065 lx (電子感度アップ 10 倍、AGC HIGH 時、F1.6 WIDE 端) 白黒 : 0.07 lx (電子感度アップ OFF、AGC HIGH 時、F1.6 WIDE 端) 0.007 lx (電子感度アップ 10 倍、AGC HIGH 時、F1.6 WIDE 端) 換算値
S/N	50 dB (AGC OFF 時)
ダイナミックレンジ	52 dB typ
映像出力	VBS1.16 V [P-P] / 75 コンボジット信号 (BNC プラグ)
モニター出力	VBS1.16 V [P-P] / 75 コンボジット信号 ( 3.5 mm ミニジャック (モノラル))

#### 機能

カメラタイトル	最大 16 文字表示 (アルファベット、カタカナ、数字、記号)
SUPER-D	ON / OFF
電子シャッター	OFF(1/60)、1/100、1/250、1/500、1/1 000、1/2 000、1/4 000、1/10 000
AGC	ON (HIGH) / ON (MID) / ON (LOW) / OFF
電子感度アップ	OFF、X2 AUTO、X4 AUTO、X6 AUTO、X10 AUTO、X2 FIX、X4 FIX、X6 FIX、X10 FIX、X16 FIX、X32 FIX
ホワイトバランス	ATW1 / ATW2 / AWC
モーションディテクター	MODE1 / MODE2 / OFF
DNR	LOW / HIGH
解像度	NORMAL / HIGH
カラー / 白黒切替	AUTO1 / AUTO2 / ON / OFF
プライバシーゾーン	ON (1) / ON (2) / OFF
電子ズーム	ON / OFF (最大 2 倍)
画揺れ補正	ON / OFF
バックフォーカス	ABF、MANUAL、AUTO / PRESET / FIX
特別メニュー	CHROMA GAIN、AP GAIN、PEDESTAL、HUE、PIX OFF
最大ケーブル延長距離	500 m (5C-2V 使用時)、200 m (3C-2V 使用時) ( WV-PS17 シリーズを使用時 )
使用温度範囲	- 10 ~ + 50
使用湿度範囲	90 %以下 (結露しないこと)
防水性	カメラ部 : IP66 暴噴流形 (IEC60529) / JIS6 等級耐水形 (JIS C 0920) ただし、取扱説明書に定める設置工事が正しく行われ、かつ適切な防水 処理が行われた場合のみ。
寸法	幅 82 mm 高さ 78 mm 奥行き 301 mm
質量	約 1.4 kg
仕上げ	レンズカバー部 : アルミダイキャスト製 本体部 : AES 樹脂製 シルバーメタリック塗装

#### レンズ部

焦点距離 (f)	5 mm ~ 40 mm (8 倍バリフォーカルレンズ)
最大口径比 (F)	1 : 1.6 (WIDE) ~ 1 : 1.9 (TELE)
フォーカス範囲	~ 1.2 m
画角	水平 : 6.6 ° (TELE) ~ 52.0 ° (WIDE) 垂直 : 5.0 ° (TELE) ~ 39.6 ° (WIDE)

#### カメラ取付台

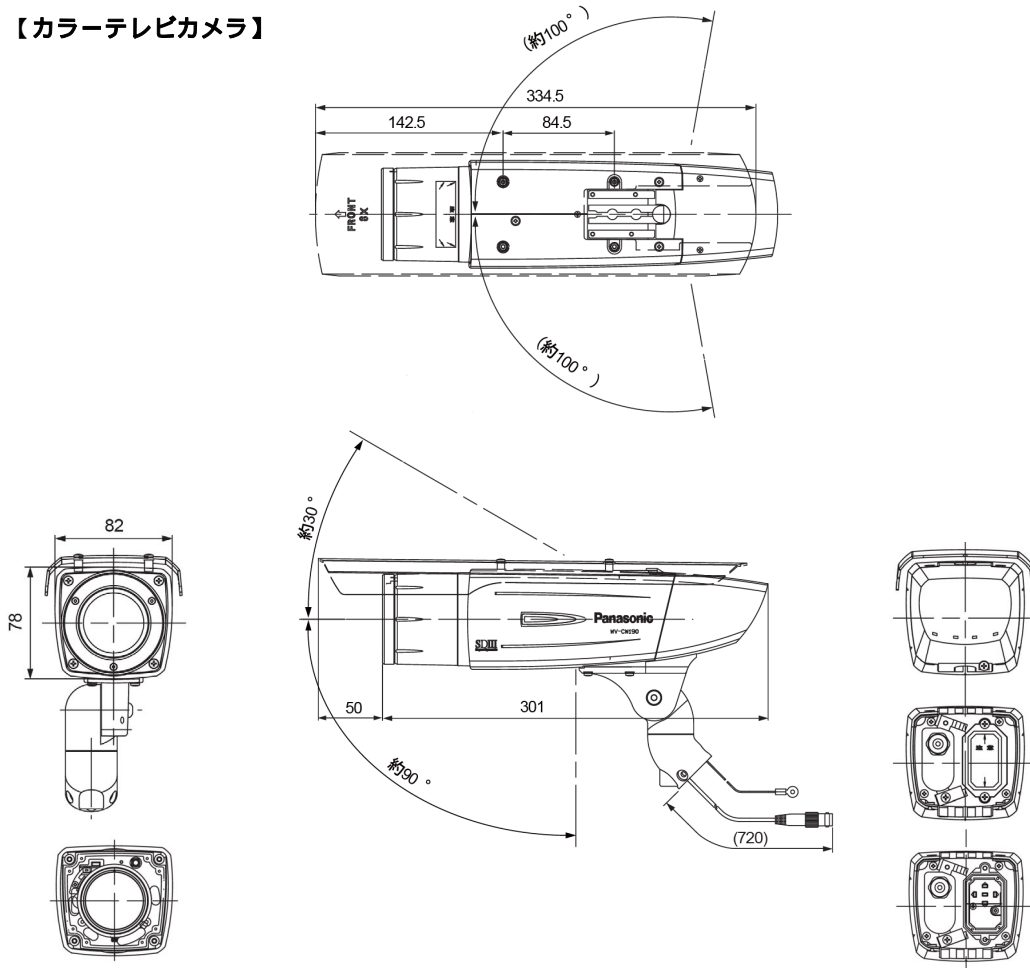
調整角度	水平 (PAN) 角 : ± 100 °、垂直 (TILT) 角 : + 30 °、- 90 °
寸法	幅 125 mm 高さ 125 mm 奥行き 143 mm
質量	約 240 g
仕上げ	アルミダイキャスト製 シルバーメタリック塗装

## 付属品

取扱説明書.....	1	カメラ固定用ねじ (M4 × 8 mm) .....	4
保証書.....	1	取付台カバー取付ねじ (M3 × 6 mm) .....	3
カメラ取付台.....	1	サンシールド取付ねじ (M3 × 6 mm) .....	5
取付台カバー.....	2	三脚取付座取付ねじ (M3 × 8 mm) .....	4
サンシールド.....	1	乾燥剤.....	1
三脚取付座.....	1	防水テープ.....	1
		うち1本は予備。	

## 外観寸法図 (単位: mm)

### 【カラーテレビカメラ】



### 【カメラ取付台】

