

ヒーターユニット WV-CW3H

■概要

本機は、カラーテレビカメラ WV-CW474AF、WV-NW474S（別売品）専用のヒーターユニットです。屋外の低温環境でもカメラが使用できるようになります。使用できる温度は-30℃までです。

- ・カメラの内部温度が約10℃以下になると自動的にヒーターがONになり、内部温度が上昇するとOFFになります。
 - ・結露緩和用ファンによって、温度変化によるカメラドームの曇り（結露）を緩和します。
ただし、急激な温度変化による著しい結露については緩和しきれない場合があります。
- ファンは、結露が生じる恐れのない周囲温度下では、自動的に停止します。

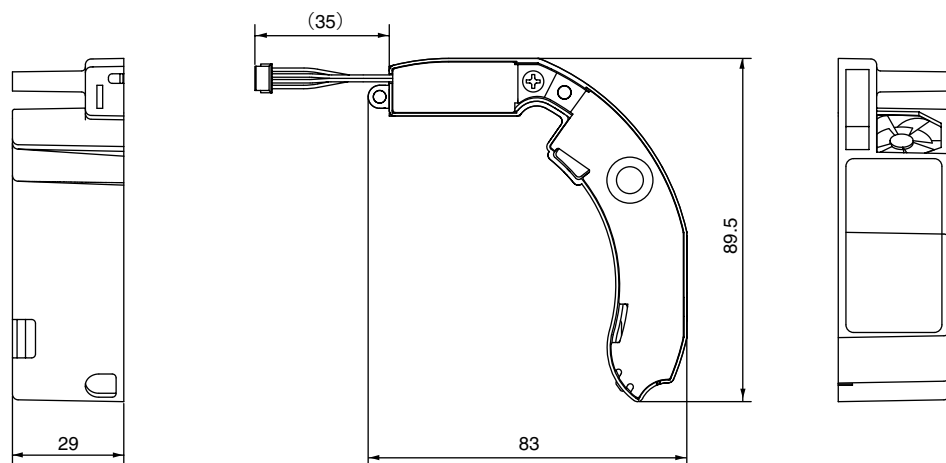
■仕様

電源	カメラから供給 AC 24 V 50 Hz / 60 Hz DC 4.7 V ~ 5.0 V
使用温度範囲	-30℃ ~ +50℃
寸法	幅 83 mm（コネクタ部含まず） 高さ 29 mm 奥行き 89.5 mm
質量	約 45 g

■付属品

取付ねじ（M3×12）…………… 1	取扱説明書…………… 1
乾燥剤…………… 1	保証書…………… 1

■外観寸法図



単位 mm