

カラーテレビカメラ WV-CW474AF

概要

本機は、1/3型CCD固体撮像素子を搭載した、スーパーダイナミックII方式のカラーテレビカメラです。

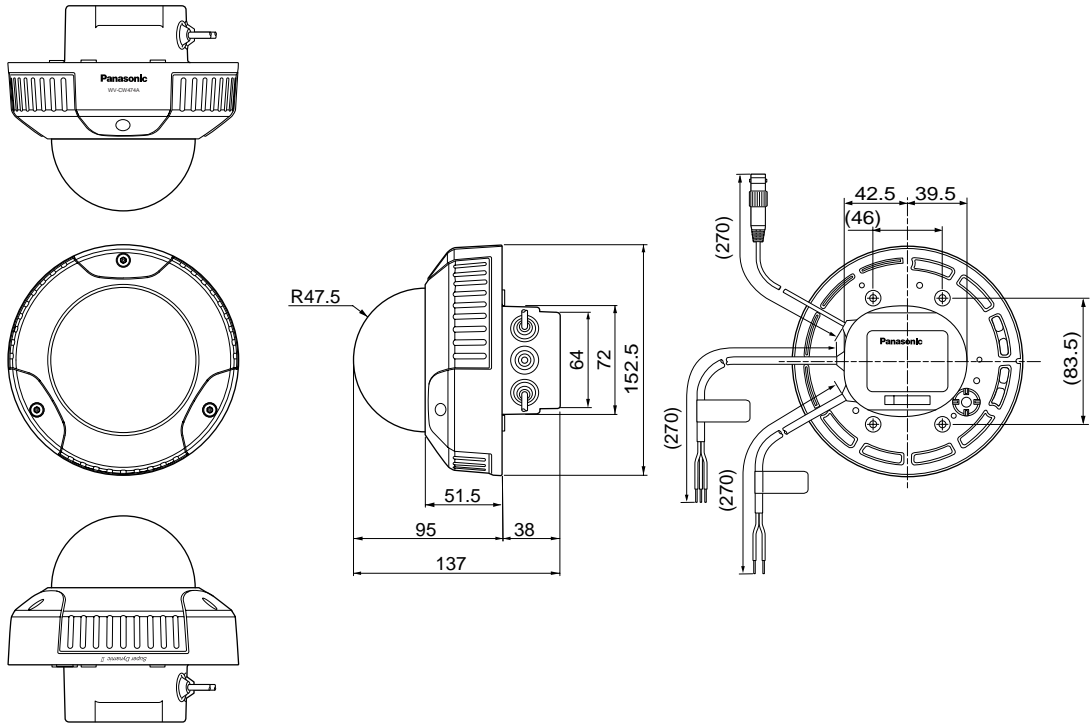
仕様

電源	AC24 V 50 Hz / 60 Hz
消費電流	約3.4 W (別売りヒーターユニットの消費電力: 約12.1 W)
撮像素子	1/3型 インターライン転送方式CCD
有効画素数	768 (H) × 494 (V)
走査面積	4.8 mm (H) × 3.6 mm (V)
信号方式	NTSC方式
同期方式	内部同期、電源同期、多重VD同期 (VD2)
走査方式	2:1インターレース
走査周波数	水平: 15.734 kHz 垂直: 59.94 Hz
映像出力	VBS: 1.0 V [P-P] / 75 (BNCプラグ)
解像度	水平: 570TV本以上 (白黒モード) 510TV本以上 (カラーHIGHモード) 480TV本以上 (カラーNORMALモード)
最低照度	0.2 lx (白黒モード F1.4、WIDE端) 2.0 lx (カラーモード F1.4、WIDE端)
S/N	50 dB (AGC OFF時)
レンズ部	
タイプ	2倍バリフォーカルレンズ
焦点距離 (f)	3.8 mm ~ 8.0 mm
最大口径比 (F)	1:1.4 (WIDE) ~ 1:1.8 (TELE)
フォーカス範囲	~ 1.2 m
画角	水平: 35.6° (TELE) ~ 73.6° (WIDE) 垂直: 26.6° (TELE) ~ 53.4° (WIDE)
使用温度範囲	- 10 ~ + 50 ヒーターユニット使用時: - 30 ~ + 50
使用湿度範囲	90 %以下 (結露しないこと)
寸法	幅 152.5 mm 高さ 137 mm
質量	約 1.2 kg
仕上げ	本体 : アルミダイカスト 新OAアイボリー色 (マンセル5.5Y 7.5/0.3近似色) ドーム部: スモークポリカーボネート樹脂

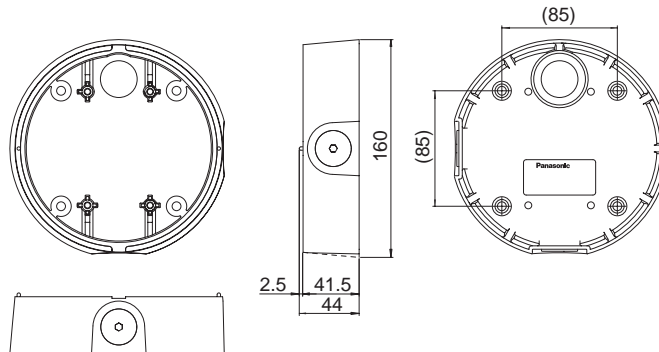
付属品

ドライバービット	1	取扱説明書	1
ブチルゴムテープ	1	保証書	1

外觀寸法図



取付金具 WV-Q112 (別売品)



単位 mm