

カラーテレビカメラ WV-CW474F

概要

本機は1/3型CCDを搭載したカラーテレビカメラです。主な特長は次のとおりです。

- 高感度CCD (charge coupled device) やDSP (digital signal processor) により高感度を実現。
- SUPER-DII (スーパーダイナミックII) 方式の採用により、照度差の激しい被写体も鮮明に撮影できます。
- 夜間などの低照度時、自動的に白黒モードへ切り換えることができ、被写体を鮮明に撮影できます。
- ノイズリダクション (映像のノイズを減少) により、最低照度がカラーモード2.4 lx、白黒モード0.3 lxの高感度を実現しています。別売りのドームカバー (WV-CW1C) を使用すれば、カラーモード0.8 lx、白黒モード0.1 lxでも撮影できます。
- 監視中、モニター画面内に動きが生じた場合、アラーム信号を送出できます (モーションディテクター機能) 。この機能を使うことにより、夜間の人の侵入に反応して、VTR録画するといった監視システムを構築できます。

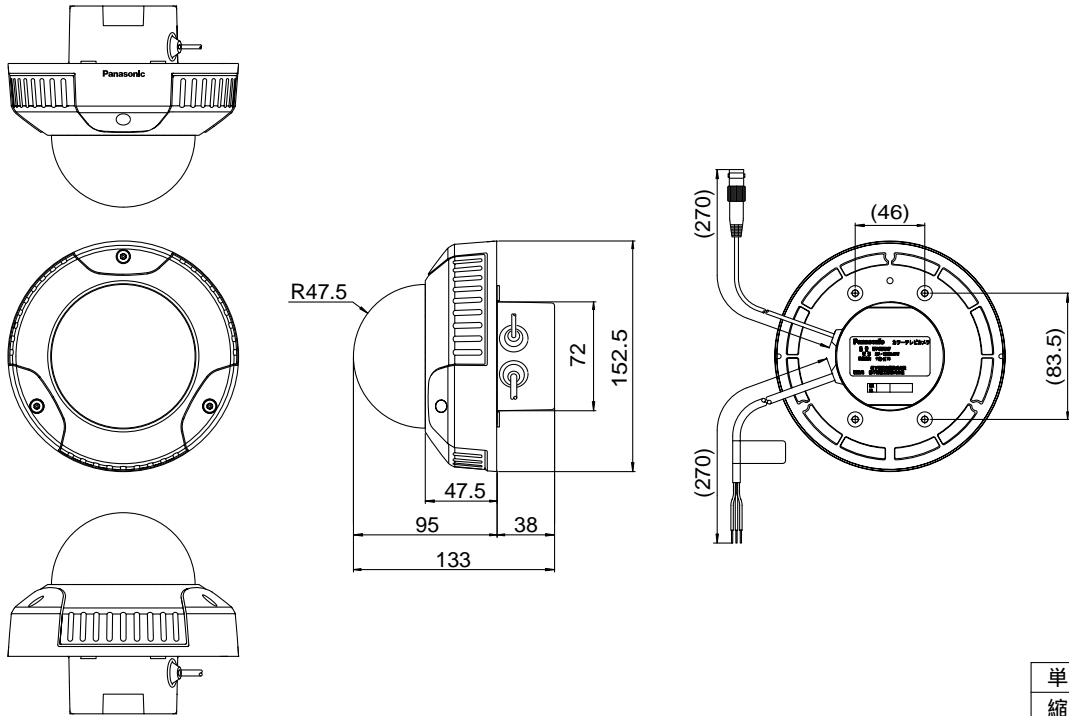
仕様

電源	AC24 V 50/60 Hz
消費電力	3.7 W
撮像素子	1/3型インターライン転送方式CCD
有効画素数	768 (H) × 494 (V)
走査面積	4.8 (H) × 3.6 (V) mm
信号方式	NTSC方式
同期方式	内部同期、電源同期、VD2同期
走査方式	2 : 1インターレース
走査周波数	水平 : 15.734 kHz、垂直 : 59.94 Hz
映像出力	VBS : 1.0 V [p-p] /75 (BNCプラグ)
解像度	水平 : 570TV本以上 (白黒モード) 480TV本以上 (カラーモード)
最低照度	0.3 lx (白黒モード) 2.4 lx (カラーモード)
S/N	50 dB以上 (AGC : OFF)
Dレンジ	46 dB typ
防水性	IP66相当 (JIS C 0920)
機能	カメラタイトル : 最大16文字以上 (アルファベット、カタカナ、数字、記号) 光量制御 : ALC SUPER-D : ON/OFF 電子シャッター : OFF, 1/100, 1/250, 1/500, 1/1000, 1/2000, 1/4000, 1/10000 AGC : ON (DNR-H) /ON (DNR-L) /OFF 電子感度アップ : OFF, AUTO (×2, ×4, ×6, ×10) , FIX (×2, ×4, ×6, ×10, ×16, ×32) ホワイトバランス : ATW1/ATW2/AWC モーションディテクター : ON/OFF
レンズ	タイプ : 2倍バリフォーカスレンズ (自動絞り) 焦点距離 : 3.8 ~ 8.0 mm 画角 : 水平73.6° (Wide) ~ 35.6° (Tele) 垂直53.4° (Wide) ~ 26.6° (Tele) 最大口径比 : 1:1.4 (Wide) ~ 1:1.8 (Tele) フォーカス範囲 : ~ 1.2 m
使用温度範囲	- 10 ~ + 50 、湿度90 %以下 (結露しないこと)
寸法	直径152.5 mm × 高さ133 mm
質量	約1.1 kg
仕上げ	本体 : アルミダイカスト 新OAアイボリー色 (マンセル5.5Y 7.5/0.3近似色) ドーム部 : スモークポリカーボネート樹脂

付属品

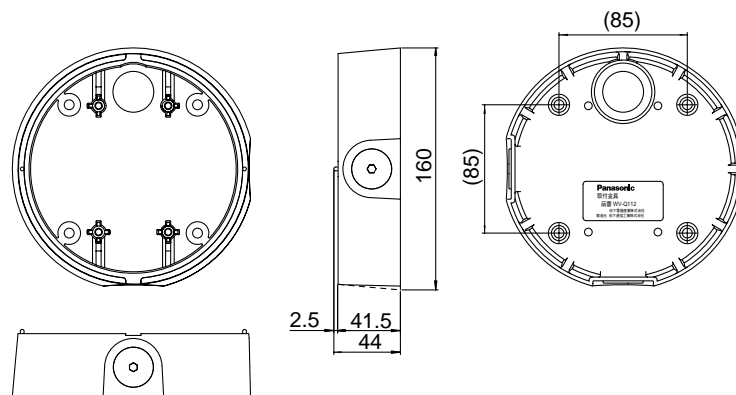
ドライバービット	1
取扱説明書	1
工事説明書	1
保証書	1

外觀寸法図



単位	mm
縮尺	1/5

取付金具 WV-Q112 (別売品)



単位	mm
縮尺	1/5