

# カラーテレビカメラ WV-CW484F

## ■概要

本機は1/3型CCDを搭載したカラーテレビカメラです。ビデオ受像機に接続し、監視カメラとして使用します。主な特長は次のとおりです。

スーパーダイナミックⅢ方式 (SUPER-DⅢ) を採用

CCD部および信号処理回路にスーパーダイナミック方式を採用し、通常のカメラと比較して、約128倍の高ダイナミックレンジを実現しています。明るい部分から暗い部分まで、照度差の激しい被写体も自然な映像で撮影できます。

オートバックフォーカス機能 (ABF) を搭載

本機の操作ボタンまたはSETUPメニューで、カメラ内のCCDを最適ポジションに移動することによって、自動的にバックフォーカス調整ができます。設置完了後でも、システムコントローラー (別売り) を使用してSETUPメニューを操作し、調整することができます。また、カラー映像と白黒映像の切り替え時、自動的にバックフォーカスを調整し、フォーカスずれを補正するよう設定することもできます。

ノイズリダクション機能を搭載し、高感度を実現

低ノイズ回路設計により、最低照度がカラーモード1.5 lx、白黒モード0.16 lxの高感度を実現しています。別売りのドームカバー (WV-CW4C) を使用すれば、カラーモード0.6 lx、白黒モード0.08 lxでも撮影できます。

夜間白黒切り替え機能を搭載

低照度時、自動的に白黒映像へ切り替えることができ、夜間でもそのまま撮影できます。

モーションディテクター機能を搭載

監視中、モニター内に動きが生じた場合やカメラを布やふたなどで覆い隠されたり、カメラの向きを変えられたりした場合、アラーム信号を送出します。

## ■仕様

電源	AC 24 V 50 Hz/60 Hz 4.1 W (カメラ単体使用時) 11 W (ヒーターユニット使用時) DC12 V 340 mA (カメラ単体使用時) 470 mA (ヒーターユニット搭載時) ※DC12 Vではヒーターユニットは使用できません。
撮像素子	1/3型 インターライン転送方式CCD
有効画素数	768 (H) × 494 (V)
走査面積	4.8 mm (H) × 3.6 mm (V)
走査方式	2:1インターレース
走査周波数	水平: 15.734 kHz 垂直: 59.94 Hz
解像度	水平: 570 TV本以上 (白黒モード)、 540 TV本typ.、520 TV本以上 (カラーモード、RESOLUTION: HIGH時) 垂直: 350 TV本以上 (中心部)
最低照度	スモークドーム使用時 白黒モード時 : 0.16 lx (F1.4 WIDE端) カラーモード時: 1.5 lx (F1.4 WIDE端) クリアドーム (別売り) 使用時 白黒モード時 : 0.08 lx (F1.4 WIDE端) カラーモード時: 0.6 lx (F1.4 WIDE端)
S/N	50 dB (AGC OFF時)
ダイナミックレンジ	52 dB typ.
映像出力	VBS 1.0 V[P-P]/75 Ω (BNCプラグ)
機能	カメラタイトル 最大16文字表示 (アルファベット、カタカナ、数字、記号)
	光量制御 ALC
	SUPER-D ON/OFF
	電子シャッター OFF (1/60)、1/100、1/250、1/500、1/1000、1/2000、1/4000、1/10000
	AGC ON (HIGH/MID/LOW) /OFF
	電子感度アップ OFF, X2 AUTO, X4 AUTO, X6 AUTO, X10 AUTO, X2 FIX, X4 FIX, X6 FIX, X10 FIX, X16 FIX, X32 FIX
	同期方式 INT (内部同期)、VD2、LL* (電源同期: 60 Hz地域専用) ※位相調整可能
	ホワイトバランス ATW1/ATW2/AWC
	モーションディテクター MODE1/MODE2/OFF
	DNR LOW/HIGH
	解像度 NORMAL/HIGH
	カラー/白黒切替 AUTO1/AUTO2/ON/OFF
	プライバシーゾーン ON (1/2) /OFF
	電子ズーム ON/OFF
	映像反転表示 ON/OFF

画揺れ補正	ON/OFF
レンズ	Panasonic/OTHER
バックフォーカス	ABF、MANUAL、AUTO/PRESET/FIX
特別設定メニュー	CHROMA GAIN,AP GAIN,PEDESTAL,HUE,PIX OFF

レンズ部	
タイプ	2倍バリフォーカルレンズ
焦点距離 (f)	3.8 mm～8.0 mm
最大口径比 (F)	1:1.4 (WIDE)～1:1.8 (TELE)
フォーカス範囲	∞～1.2 m
画角	水平：35.6° (TELE)～73.6° (WIDE) 垂直：26.6° (TELE)～53.4° (WIDE)
調整角度	水平(PAN)角：±175、垂直(TILT)角：±75°、傾き角：±160°
使用温度範囲	-10℃～+50℃ ヒーターユニット (別売り) 使用時：-30℃～+50℃
使用湿度範囲	90%以下 (結露しないこと)
防水性	カメラ部：IP66防暴噴流形 (IEC60529) / JIS6等級耐水形 (JIS C 0902) ※ただし、取扱説明書に定める設置工事が正しく行われ、かつ適切な防水処理が行われた場合のみ。
寸法	約φ154 mm 高さ約141.2 mm
質量	本体：約1.3 kg 付属品 (アタッチメント)：約100 g
仕上げ	本体：アルミダイカスト 新OAアイボリー色 (マンセル5.5Y 7.5/0.3近似色) ドーム部：スモークポリカーボネート樹脂

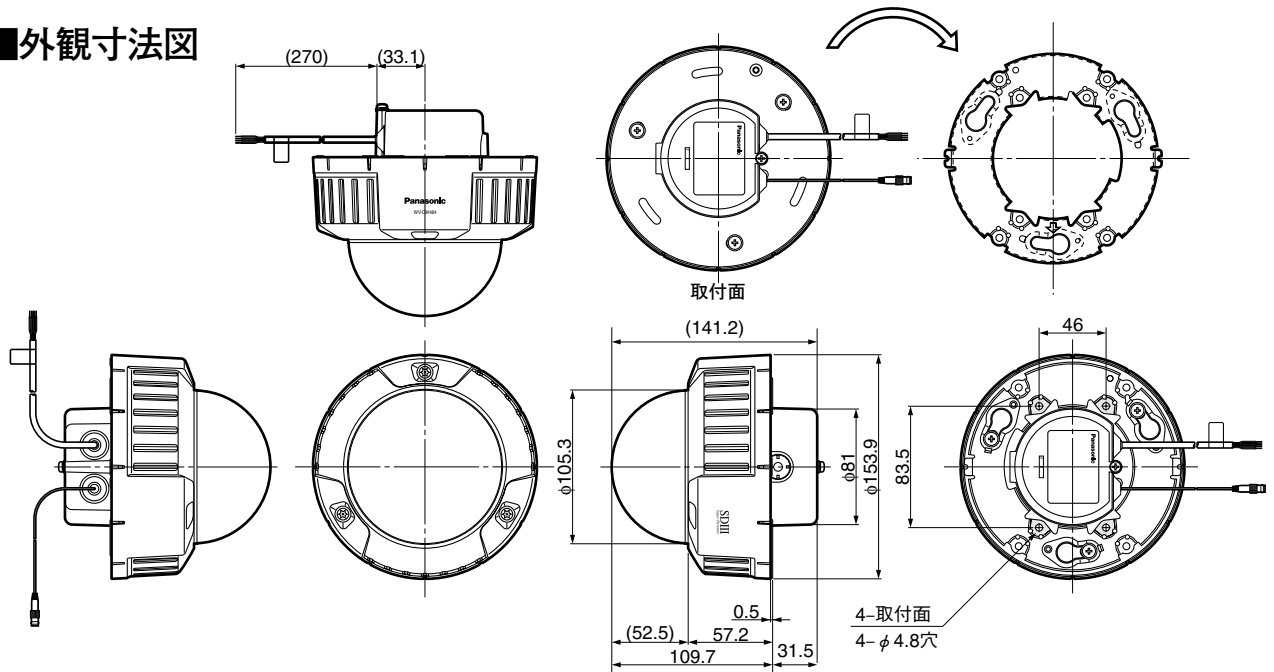
※\_はお買い上げ時の設定です。

## ■付属品

アタッチメント .....1  
 ドライバービット .....1  
 防水テープ (ブチルゴムテープ) .....1

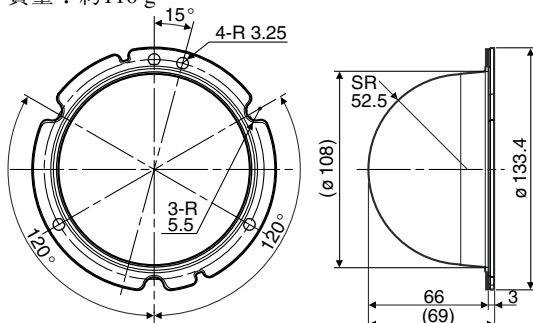
取扱説明書 .....1  
 保証書 .....1

## ■外観寸法図



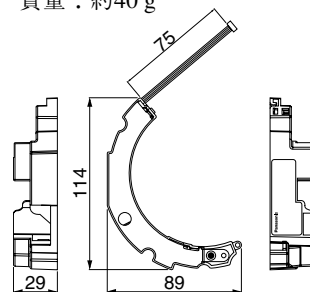
### ●WV-CW4C (別売り：クリアドームカバー)

質量：約110 g



### ●WV-CW4H (別売り：ヒーターユニット)

質量：約40 g



単位 mm