

# ドッカブルキット WV-DKT70M

## ■概要

本機はS-VHS VTR(AG-7450)をWV-F70シリーズに取り付けるためのドッカブルキットです。

## ■構成

バッテリーブラケット..... 1      ショルダーベルト..... 1  
 カメラハンドル..... 1

## ■定格

### ●バッテリーブラケット(バッテリーケース付)

寸法：111(幅)62(高さ)×144(奥行)mm

重量：約200g

仕上げ：黒色レザートーン塗装

マンセルNI近似色

アルミダイキャスト製

### ●ショルダーベルト

寸法：67(幅)×12(厚さ)×1,300(長さ)mm

重量：約200g

仕上げ：黒色布地

### ●カメラハンドル

寸法：70(幅)×130(高さ)×236(奥行)mm

重量：約280g

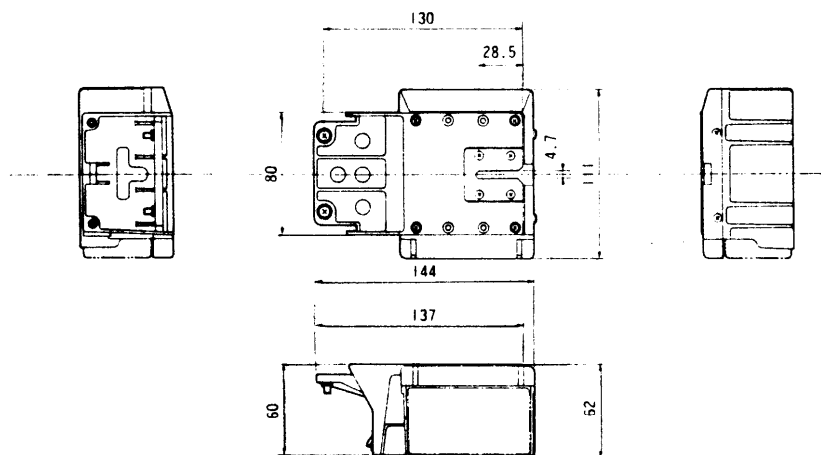
仕上げ：黒色レザートーン塗装

マンセルNI近似色

アルミダイキャスト製

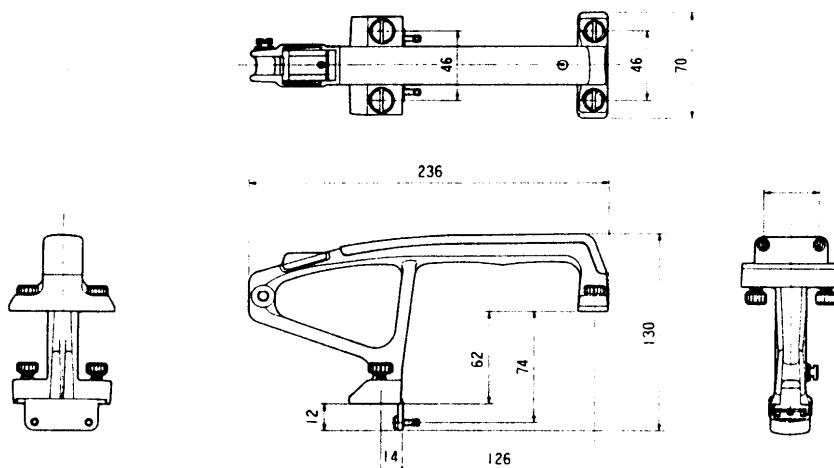
## ■外観寸法図

### ●バッテリーブラケット



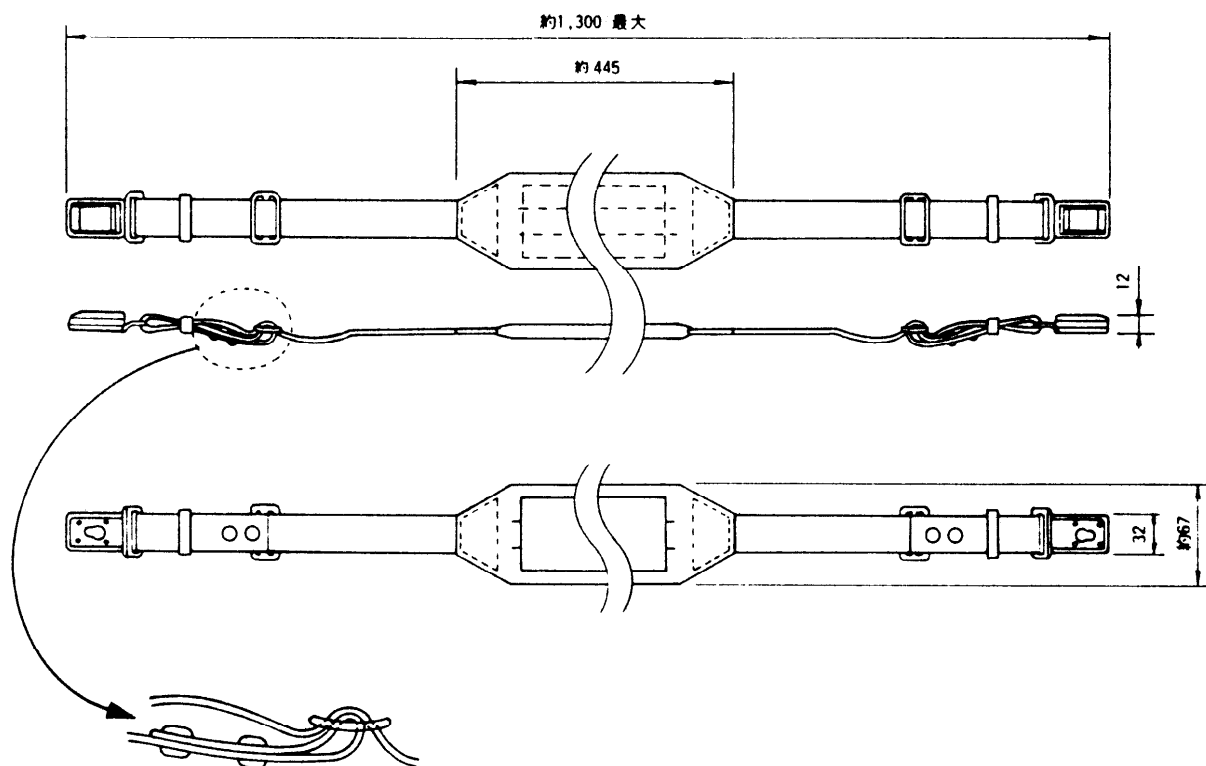
単位	mm
縮尺	1/5

● カメラハンドル



単位	mm
縮尺	1/10

● ショルダーベルト



単位	mm
縮尺	1/5