

カラーテレビカメラ WV-F260シリーズ (カメラヘッド WV-F260H)

■概要

本機はFIT CCDを採用し、高性能プリズム光学系を使用した、低スミアで色再現性に優れた3板式カラーカメラです。また、ゲンロック(GEN-LOCK)機能をもっており、小形・軽量で、ENG/システムポータブル(EFP)/スタジオ用として適しています。S-VHSポータブルVTR(AG-7400など)と組み合わせるための輝度信号(Y)、クロマ信号(C)出力およびMIIとの接続に必要なコンポジット出力信号(P_R、P_B、Y)を備えています。また、AG-7450との組み合わせによりVTR一体型カメラとして使用でき、低速シャッター機能も備えているのでフリッカレスの画像が得られます。

■シリーズ構成

●ENGカメラ(A)

カメラヘッド：WV-F260H
ショルダーパット：WV-QP70B
1.5インチ電子ビューファインダ：WV-VF41
三脚取付台：WV-QT70
パワーズームレンズ：PH15×7BKRS2U

●ENGカメラ(B)

カメラヘッド：WV-F260H
ショルダーパット：WV-QP70B
1.5インチ電子ビューファインダ：WV-VF41
三脚取付台：WV-QT70
パワーズームレンズ：S16×7BRMU

●別売品

カメラアダプタ：WV-AD250
1.5インチ電子ビューファインダ：WV-VF41
12倍パワーズームレンズ：S12×7.5BRM
サーボズームコントロールキット：SRD-92
フォーカスコントロールキット：CFH-3A
ショルダーパット：WV-QP70B
三脚取付台：WV-QT70
ショルダーベルト：WV-QB70
ACアダプタ：WV-PS34
キャリングケース：WV-CC71A
レンズマウントアダプタ：WV-LC25(2/3"レンズ用)
エレクトレットコンデ：WV-MC35
ンサマイクrohン

VTRケーブル：WV-CA32/10
(32～10ピン、約3m)
WV-CA32A14
(32～14ピン、約3m)
WV-CA32A26
(32～26ピン、約3m)
VTR延長ケーブル：WV-CA14×30
(14～14ピン、約10m)
5インチ電子ビューファインダ：WV-VF65C
ベータカムVTRアダプタ：WV-VT16A

■定格

撮影素子：FIT方式 CCD三板式
画素数 768(H)×495(V)(総画素数)
712(H)×485(V)(有効画素数)

撮影面積：6.4(H)×4.8(V) (1/2インチ相当)

走査方法：2:1インターレース 525本
60フィールド 30フレーム

同期方法：内部同期／外部同期
(1.0 V[p-p]コンポジット信号または
ブラックバースト信号)

映像出力：1.0 V[p-p]NTSCコンポジット/
75 Ω×1(BNCコネクタ)
1.0 V[p-p]NTSCコンポジット/
75 Ω×1(32P VTR/RCUコネクタ)
1.0 V[p-p]NTSCコンポジット/
1.0 V[p-p]Y信号
(SYNC0.286 V付)切り換え/75 Ω×1
(32P VTR/RCUコネクタ)
0.286 V[p-p]バーストレベルクロマ信号/
75 Ω×1(32 P VTR/RCUコネクタ)

<コンポーネント出力>
Y：1.0 V[p-p]/75 Ω×1
P_B(B-Y)：0.7 V[p-p]/75 Ω×1
P_R(B-Y)：0.7 V[p-p]/75 Ω×1

<S出力>
Y：1.0 V[p-p]/75 Ω×1
C：0.286 V[p-p](バーストレベル)75 Ω×1

<モニタ出力>：1.0 V[p-p]NTSCコンポジット/
75 Ω×1

ラインビュー入力：1.0 V[p-p]NTSCコンポジット/
75 Ω×1
(32P VTR/RCUコネクタ)

音声入力：マイク入力：-72 dBm(XLRコネクタ)

音声出力：-20 dBm不平衡/-60 dBm不平衡
(スイッチにて切り換え、
32P VTR/RCUコネクタ)

標準照度：2,000 lx(3,200 K、F8.0)

最低照度：7 lx(F1.4 + 18 dB)

S / N：60 dB(2,000 lx F8.0
[ガンマ・輪郭補正・クロマを除く] Y信号)

水平解像度：750本(中心部)

レジストレーション：0.05% 第1領域
(画面の高さの80%を直径とする円内)

0.05% 第2領域
(画面の高さの80%を直径とする円内)

0.05% 第3領域
(第2領域の外側)

ホワイトバランス：自動調整 A/B2メモリー・マニュアル

ブラックバランス：自動調整 (パルスキャンセラー付)

カラーバー出力：SMPTEカラーバー内蔵、ID、日付、
文字表示機能

色温度フィルタ：3,200 K、5,600 K+1/8 NDフィルタ、
5,600 K、クローズ

輪郭補正回路：水平(両効き)、垂直(両効き)

ケーブル最大：VTRケーブル：30 m
(カメラ専用電源使用時)

延長距離：スタジオケーブル：300 m
(WV-RC36A使用時)

電子シャッター：1/100、1/250、1/500、1/1,000

<スイッチ機能>

本体：レンズ絞り選択、オートホワイト/
オートブラック、VTRスタート/ストップ、
電源ON/SAVE/OFF、
BAR/-6 dB/CAMERA選択、
AWCA/AWCB/MAN選択、
ゲイン0/+9/+18 dB選択、カメラチ
ェック、レベルインジケータゾーン
選択スイッチ

DTL：LEVEL HIGH/LOW/OFF 選択スイッチ

DTL：BAND HIGH/LOW 選択スイッチ

REC TIMEリセット、サブキャリア位相切換、
電子シャッターON/OFF選択、
電子シャッター1/100、1/250、
1/500、1/1,000選択、

カメラADP：電源選択、音声レベル選択、映像出
力選択、VTR極性切換、音声モニタ
選択、RCU/VTR信号切換スイッチ

V / F: タリーランプON/OFF
レ ン ズ: サーボ/手動選択、IRIS AUTO/MAN
選択、リターン選択、
VTR START/STOP、
ズームコントロール(12P)

<調整機能>

本 体: トータルペDESTAL、R GAIN、
B GAIN調整、サブキャリア位相調整、
水平位相、自動絞り調整

カ メ ラ A D P: 音声モニタ/インターカム音量調整

V / F: ブライツネス、コントラスト、
ピーキング量

レンズマウント: 1/2インチ バヨネットマウント

電 源: VTR内蔵バッテリー、バッテリーパ
ック、ACアダプタ、外部DC電源、
RCU

バッテリーパック: 約2時間(WV-PS33使用)

動 作 時 間: 約1時間(WV-PS60使用)

消 費 電 力: カメラ本体: 約14.4W(DC12 V 1.2 A)

ENG仕様: 約16.8W(DC12 V 1.4 A)

スタジオ仕様: 約26.4W(DC12 V 2.2 A)

使用周囲温度: -5℃~+45℃

寸 法: カメラ本体

149(幅)×263(高さ)×162(奥行) mm

ENG仕様

240(幅)×300(高さ)×500(奥行) mm

スタジオ仕様

183(幅)×475(高さ)×550(奥行) mm

重 量: カメラ本体: 約2.6 kg(マイク取付台含む)

ENG仕様: 約6.1 kg

(マイクロホンおよび取付台含む)

スタジオ仕様: 約9.1 kg

(三脚取付台および5インチEVF含む)

仕 上 げ: 黒 色: レザートーン塗装

マンセルN1近似色

グレー色: 0Aダークグレーレザートーン塗装

マンセルN2.5近似色

■付属品

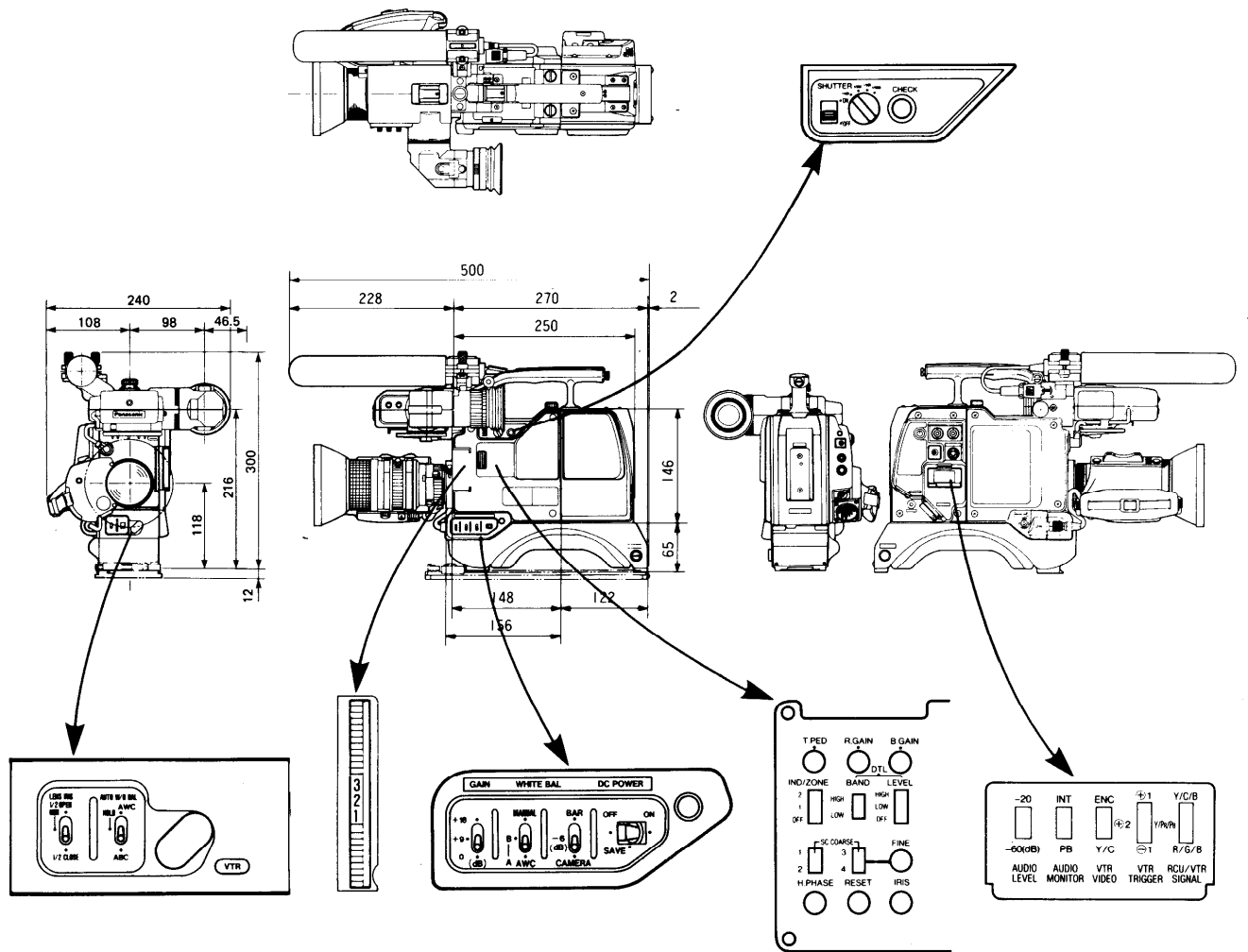
レンズマウントキャップ(WV-F260H).....1

取扱説明書1

保証書1

■ 外観寸法図

● ENG/EFPカメラ
(別売品を含みます。)



単位	mm
縮尺	1/10