

# カラービデオカメラ

~~WV-F500H(カメラヘッドのみ)~~

~~WV-F500C(キヤノンレンズ付)~~

~~WV-F500F(フジノンレンズ付)~~

## ■概要

- デジタル映像信号処理を採用し、高画質・高信頼性・小型軽量化を図った1/2インチ3CCD方式のカラーカメラです。
- S-VHS(AG-7450A)、M-II(AU-45H)VTRと直接一体化できるドッダブルカメラです。
- 豊富な信号補正回路と、映像制作機能を持ち、ENG/EFP/スタジオシステム用に使用できます。
- 同軸多重システムにより、カメラコントロールユニット(RCU)と同軸ケーブル一本で接続でき、システム構成が容易です。(カメラアダプタWV-AD700S使用時)

## ■特長

- **デジタル映像信号処理の採用で高画質・高信頼性・小型軽量**
  - ・ 解像度700本、S/N62dB
  - ・ 最低照度4Lux(F1.4、+24dBゲイン)
- **S-VHS、M-II VTRと直接一体化可能**
  - ・ S-VHS VTR AG-7450A
  - ・ M-II VTR AU-45H

※M-II VTR AU-410(79ピン)、ベータカムVTRに、VTRアダプタWV-VT15AH、WV-VT16Aをそれぞれ使用して、ドッダブルシステムを組むことができます。
- **豊富な補正回路による忠実な色再現**
  - ・ クロマアパーチャ補正で色の濃い部分もくっきり再現
  - ・ 二次元ローパスフィルタ
  - ・ オートシェーディング補正
  - ・ ダークディテール回路で自然な暗部輪郭補正
  - ・ ハイバンド・ローバンドディテール補正
  - ・ デジタルハイライトコンプレッション
  - ・ デジタルカラーマトリクスマスキングで微細な肌色補正
  - ・ 肌色ノイズサプレスで、肌色をきれいに再現
  - ・ コーナーディテールで、4角の輪郭補正
- **多彩な映像制作機能**
  - ・ 3つのシーンファイルメモリと、2つのユーザー設定可能シーンファイルメモリ装備
  - ・ 5段階可変速シャッター
  - ・ イニシャルセット機能
  - ・ SMPTEカラーバーと、日付・時間・カメラID表示
  - ・ 6段階のゲイン切り換え
  - ・ ビューファインダ内にカメラ作動状態表示
  - ・ ゲンロック機能装備
  - ・ RCU、RCBによるリモートコントロール
  - ・ ビューファインダ内に操作スイッチ表示機能

## ■構成

### ●WV-F500H(カメラヘッドのみ)

カメラヘッド：WV-F500H

### ●WV-F500C(キャノンレンズ使用)

カメラヘッド：WV-F500H

パワーズームレンズ：PH15×7BKRS2U

1.5インチ電子ビューファインダ：WV-VF40

三脚取付台：WV-QT700

### ●WV-F500F(フジノンレンズ使用)

カメラヘッド：WV-F500H

パワーズームレンズ：S16×7BRMU

1.5インチ電子ビューファインダ：WV-VF40

三脚取付台：WV-QT700

## ■別売品

カメラアダプタ：WV-AD500

WV-AD700S(同軸システム用)

1.5インチ電子ビューファインダ：WV-VF40

13倍パワーズームレンズ：YH13×75BKRS

レンズコントロールキット：WV-LK35※

※PH15×7BKRS2U用

YH13×75BKRS用

サーボズームコントロールキット：SRD-92※

フォーカスコントロールキット：CFH-3A※

※S16×7BRMU用

ドッダブルキット：WV-DKT700M(AU-410用)

WV-DKT700S(AG-7450A用)

三脚取付台：WV-QT700

ショルダーベルト：WV-QB70

バッテリーパック WV-PS33(12V 3500mAh)

WV-PS60(12V 1650mAh)

ACアダプタ/充電器：WV-PS34

キャリングケース：WV-CC500

レンズマウントアダプタ：WV-LC25(2/3"レンズ用)

エレクトレットコンデ：WM-L30、WV-MC35

ンサマイクロホン

マイクロホンホルダ：WV-MH500

バッテリーアダプタ：WV-BA71

(NP-BP90, AU-BP402用)

WV-BA72

(AU-BP220用)

WV-AD19

(NP-1A, VW-VB30用)

5インチ電子ビューファインダ：WV-VF65C

5インチ電子ビューファインダ

取付金具：WV-Q71

リモートコントロールユニット

(R C U)：WV-RC700

リモートコントロールボックス

(R C B)：WV-CB700

RCUラックマウントシャーシ：WV-Q70

M II アダプタ：WV-VT15AH(AU-410用)

ベータカムVTRアダプタ：WV-VT16A(BW-5用)

V T R ケーブル：WV-CA26A26

(26~26ピン, 約3m)

WV-CA26A14

(26~14ピン, 約3m)

WV-CA26A10

(26~10ピン, 約3m)

32-26変換ケーブル：WV-CA32T26

(32~26ピン, 約1m)

26-32変換ケーブル：WV-CA26T32

(26~32ピン, 約1m)

R C B ケーブル：WV-CA10B25

(10~10ピン, 約25m)

WV-CA10B50

(10~10ピン, 約50m)

WV-CA26U15

(26~26ピン, 約15m)

WV-CA26U30

(26~26ピン, 約30m)

WV-CA26U100

(26~26ピン, 約100m)

ケーブルジョイント：WV-CA26T26

(26~26ピン)

10/14変換コネクタ：WV-CA10T14

(10~14ピン)

S-VHSケーブル：WV-CA38

(14ピン~S端子, 約2m)

## ■ 定格

### 〈カメラヘッド WV-F500H〉

映 像 素 子：IT方式 CCD三板式  
画素数811(H)×508(V)(総画素数)  
撮 像 面 積：6.4(H)×4.8(V)(1/2インチ相当)  
走 査 方 法：2：1インターレス 525本  
60フィールド 30フレーム  
同 期 方 式：内部同期/外部同期  
ゲンロック入力：1.0Vp-pコンポジット信号またはブラ  
ックバースト信号/75Ω(BNCコネク  
タ)  
映 像 出 力：NTSCコンポジット1.0Vp-p/75Ω(BNC  
コネクタ)  
標 準 照 度：2,000Lux(3,200°K、F8)  
最 低 照 度：4Lux(F1.4、+24dB)  
S / N：62dB(2,000LuxF8(ガンマ・輪郭補正・  
クロマを除く)Y信号)  
水 平 解 像 度：700本(中心部)  
レジストレーション：0.05%(画面全域、レンズ含む)  
ホワイトバランス：自動調整A/B 2メモリー・マニュアル  
ブラックバランス：自動調整(パルスキャンセラー付)  
カラーバー出力：SMPTEカラーバー内蔵、ID、日付、  
文字表示機能、セットアップ0%/  
7.5%切替可能  
色温度フィルタ：3,200K、5,600K+1/8NDフィルタ、  
5,600K、3,200K+クロスフィルタ  
輪 郭 補 正 回 路：水平(両効き)、垂直(両効き)  
R C Bコネクタ：10Pコネクタ(ケーブル最大延長距  
離100m)  
電子シャッター：1/100、1/250、1/500、1/1,000、  
1/2,000  
ス イ ッ チ 機 能：レンズ絞り切替、オートホワイト/オ  
ートブラック、VTRスタート/スト  
ップ、電源、BAR/+6dB/CAMERA選択、  
AWC A/AWC B/MAN選択、ゲインア  
ップ0/+9/+18dB、カメラチェック、  
レベルインジケータ/ゾーン切替、デ  
ィテールレベル切替、ディテールバン  
ド切替、REC TIMEリセット、電子シャ  
ッター切替、電子シャッターON/OFF  
シーンファイル(1/2/3/ユーザ) ユー  
ザセットOFF/1/2、ページ、アイテム、  
アップ、ダウン  
調 整 機 能：トータルペDESTAL、自動絞り調整、  
オーディオレベル調整(AU-45H接続  
時のみ作動)  
レンズマウント：1/2インチ バヨネットマウント  
キ ャ ラ ク タ：ビューファインダ内  
ディスプレイ機能(作動状態、カレンダー、時刻、カメラ  
ID、セーフティゾーン表示、ゼブラ  
レベル表示、シーンファイルセット、  
イニシャルファイルセット、スイ  
ッチ表示、ローライト表示)

電 源：DC12V(カメラアダプタ含む)  
VTR内蔵バッテリー、バッテリーパ  
ック、ACアダプタ、外部DC電源、  
RCU  
消 費 電 力：カメラヘッド：約11.8W  
カメラヘッド+1.5インチEVF  
：約13.9W  
ENG仕様(カメラヘッド+WV-AD500  
+1.5インチEVF)：約16.6W  
スタジオ仕様(カメラヘッド+WV-AD  
500+5インチEVF)：約26.2W  
使用周囲温度：-10℃~+45℃  
湿 度：30%~90%  
寸 法：134(幅)×245(高さ)×285(奥行)mm  
質 量(重 量)：約2.5kg  
仕 上 げ：黒 色：レザートーン塗装  
マンセルN1近似色  
グレイ色：レザートーン塗装  
マンセルN7.5Y5/1近似色

### 〈カメラアダプタ WV-AD500、WV-AD700S〉

映 像 出 力：NTSCコンポジット1.0Vp-p/75Ω(BNC  
コネクタ)  
S ビデオ出力：Y：0.714Vp-pビデオレベルコンポジ  
ットY信号/75Ω  
C：0.286Vp-pバーストレベルクロマ  
信号/75Ω(4ピンSビデオコネク  
タ)  
ENC、Y/C/B、R/G/B、Y/Pr/Pb切替出力：75Ω×各1  
ENC：NTSCコンポジット  
1.0Vp-p  
Y/C/B：Y：0.714Vp-pビデオレ  
ベルコンポジットY  
C：0.286Vp-pバースト  
レベルクロマ  
R/G/B：0.7Vp-p  
Y/Pr/Pb：Y：1.0Vp-pコンポジ  
ットY  
Pr/Pb：0.7Vp-p  
(26ピンVTR/RCUコネクタ)  
ゲンロック入力：1.0Vp-pコンポジット信号またはブラ  
ックバースト信号/75Ω(BNCコネク  
タ)  
M P X 入 出 力：周波数多重信号/75Ω(BNCコネクタ)  
(WV-AD700Sのみ)  
ラインビュー入力：1.0Vp-pNTSCコンポジット/75Ω×1  
(26ピン VTR/RCUコネクタ)  
音 声 出 力：-20dBm不平衡/-60dBm不平衡  
(スイッチにて切り換え、26ピンVTR/  
RCUコネクタ)

スイッチ機能：映像出力選択1、2(WV-AD500のみ)

VTRスタート/ストップ、ケーブル選択(VTR/MULT MPX)、RCU/VTR信号切換(WV-AD700Sのみ)音声レベル切換、イヤホン出力選択、VTR極性切換

調整機能：インターカムイヤホン音量調整

ケーブル最大：VTRケーブル：30m(カメラ専用)

延長距離 電源使用時  
10m(ケーブルを通し電源供給時)

スタジオケーブル：300m

MPXケーブル：300m(5C-2V)  
(WV-AD700Sのみ)

寸法：WV-AD500

140(幅)×157(高さ)×102(奥行)mm  
(ハンドル含まず)

WV-AD700S

125(幅)×159(高さ)×195(奥行)mm  
(ハンドル含まず)

質量(重量)：WV-AD500 約1.2kg

WV-AD700S 約1.8kg

仕上り：黒色：レザートーン塗装

マンセルNI近似色

グレー色：レザートーン塗装

マンセルN7.5Y5/1近似色

#### 〈1.5インチビューファインダ WV-VF40〉

消費電力：DC12V～9.2V(カメラより接続)

DC12V 230mA(カメラ接続時)

ブラウン管：1.5インチ白黒ブラウン管

映像入力：1.0Vp-pコンポジット/ハイインピーダンス

解像度：450本以上(中央部)

スイッチ機能：タリ-ON/OFF

調整機能：コントラスト、輝度、ピーキング量

内蔵インジケータ：レベルインジケータ

LEDインジケータ：録画/タリ-表示

オートリセット表示

バッテリー警告表示

ハイゲイン表示

シャッター表示

寸法：192(幅)×71(高さ)×210.5(奥行)mm

質量(重量)：約640g

仕上り：黒色塗装 マンセルNI近似色

#### 〈三脚取付台 WV-QT700〉

寸法：90(幅)×20.5(高さ)×313.5(奥行)mm

質量(重量)：約950g

仕上り：黒色アルマイト マンセルNI近似色

#### 〈マイクロホンホルダ WV-MH500〉

スイッチ機能：マイク電源ON/OFF

寸法：68(幅)×110.5(高さ)×66(奥行)mm

質量(重量)：約180g

仕上り：黒色：レザートーン塗装  
マンセルNI近似色

#### 〈パワーズームレンズ PH15×7BKRS2U〉

電源：DC12V(カメラヘッド部より供給)

消費電力：通常使用時：40mA以下

サーボ使用時：190mA以下

適用機種：1/2インチ3板式カラーテレビカメラ用

焦点距離：7～105mm

最大口径比：F=1：1.4(WIDE) F=1：1.55(TELE)

ズーム比：15倍

イメージサイズ：4.8×6.4mm

フランジバック：35.74mm±0.3mm調整可能

絞り範囲：1.4～16、C(クローズ)

フォーカシング範囲：0.95m～∞

(マクロ時・レンズ前面10mm～0.95m)

バックフォーカス：36.8mm

包括角度：対角：59.5°(WIDE)、4.4°(TELE)

水平：49.1°(WIDE)、3.5°(TELE)

垂直：37.8°(WIDE)、2.6°(TELE)

ズーム時間：電動で約2～15秒

調整機能：アイリスゲイン

アイリスホロー電圧

コントロールコネクタ：ズームリモートコントロール

マウント：バヨネットマウント

フィルタ取付方法：φ82mm P=0.75

使用温度範囲：-10℃～+45℃

寸法：φ120(最大径)×210.9(長さ)mm

質量(重量)：約1.6kg(フード付)

仕上り：レンズ本体：梨地黒アルマイト処理

グリップ部：極細シボ付半艶塗(黒色)

およびプラスチック黒塗装

#### 〈パワーズームレンズ S16×7BRMU〉

電源：DC12V(カメラヘッド部より供給)

消費電力：通常使用時：40mA以下

サーボ使用時：190mA以下

適用機種：1/2インチ3板式カラーテレビカメラ用

焦点距離：7～112mm

最大口径比：F=1：1.4(WIDE) F=1：1.7(TELE)

ズーム比：16倍

イメージサイズ：4.8×6.4mm

フランジバック：35.74mm±0.3mm調整可能

絞り範囲：1.4～16、C(クローズ)

フォーカシング範囲：0.95m～∞

(マクロ時・レンズ前面50mm～0.95m)

バックフォーカス：35.07mm

包括角度：対角：59.5°(WIDE)、4.1°(TELE)

水平：49.1°(WIDE)、3.3°(TELE)

垂直：37.9°(WIDE)、2.5°(TELE)

ズーム時間：電動で約2.8～15秒

調整機能：アイリスゲイン

コントロールコネクタ：ズームリモートコントロール

マウント：バヨネットマウント

フィルタ取付寸法：φ77mm P=0.75

使用温度範囲：-10℃～+45℃

寸法：φ120(最大径)×200.5(長さ)mm

質量(重量)：約1.5kg(フード付)

仕上り：レンズ本体：梨地黒アルマイト処理

グリップ部：アルミダイカストおよび

プラスチック黒塗装

## ■付属品

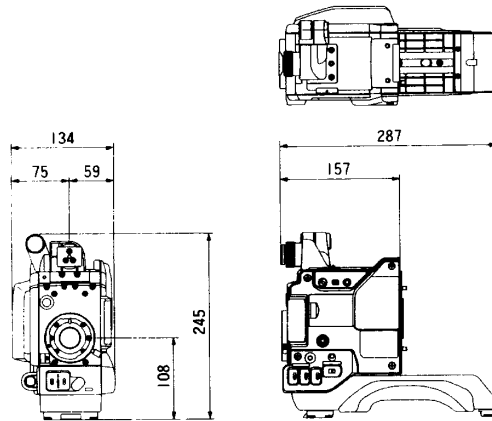
〈カメラヘッド WV-F500H〉

レンズマウントキャップ..... |

取扱説明書..... |

保証書..... |

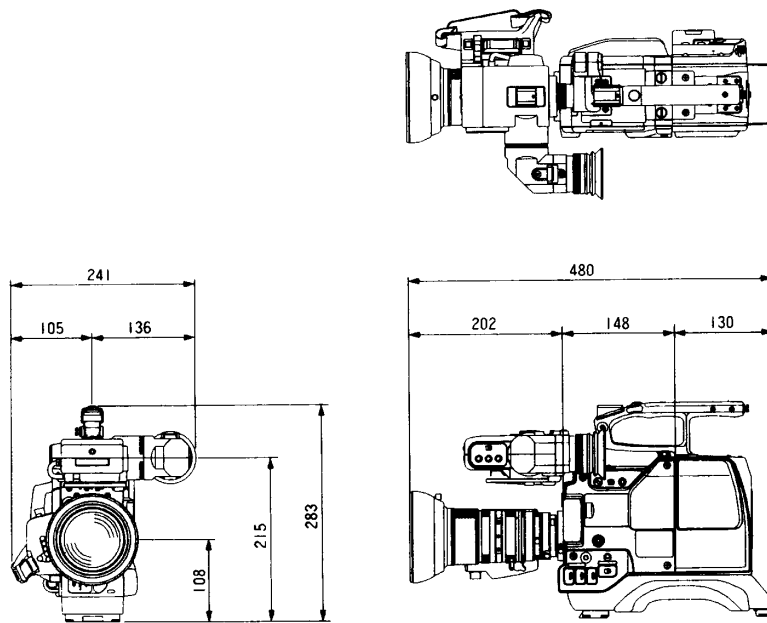
## ■外観寸法図



単位	mm
縮尺	1/10

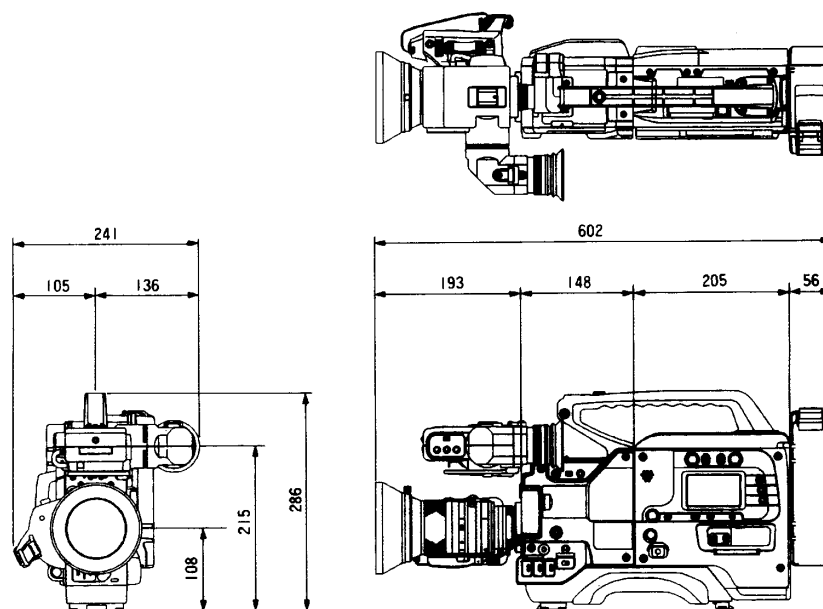
● WV-F500C

カメラアダプタ(WV-AD500)を付けた状態です。



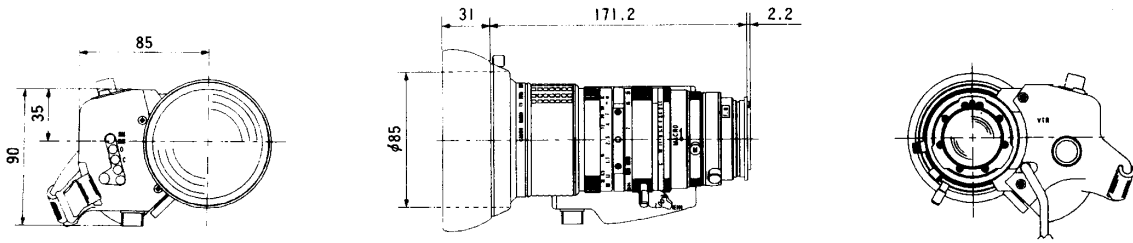
● WV-F500F

MII VTR(AU-45H)、バッテリーホルダー(AU-M402)を付けた状態です。

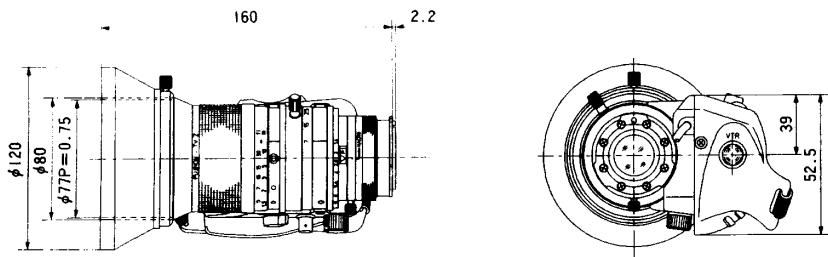


単位	mm
縮尺	1/10

●パワーズームレンズ PH15×7BKRS2U

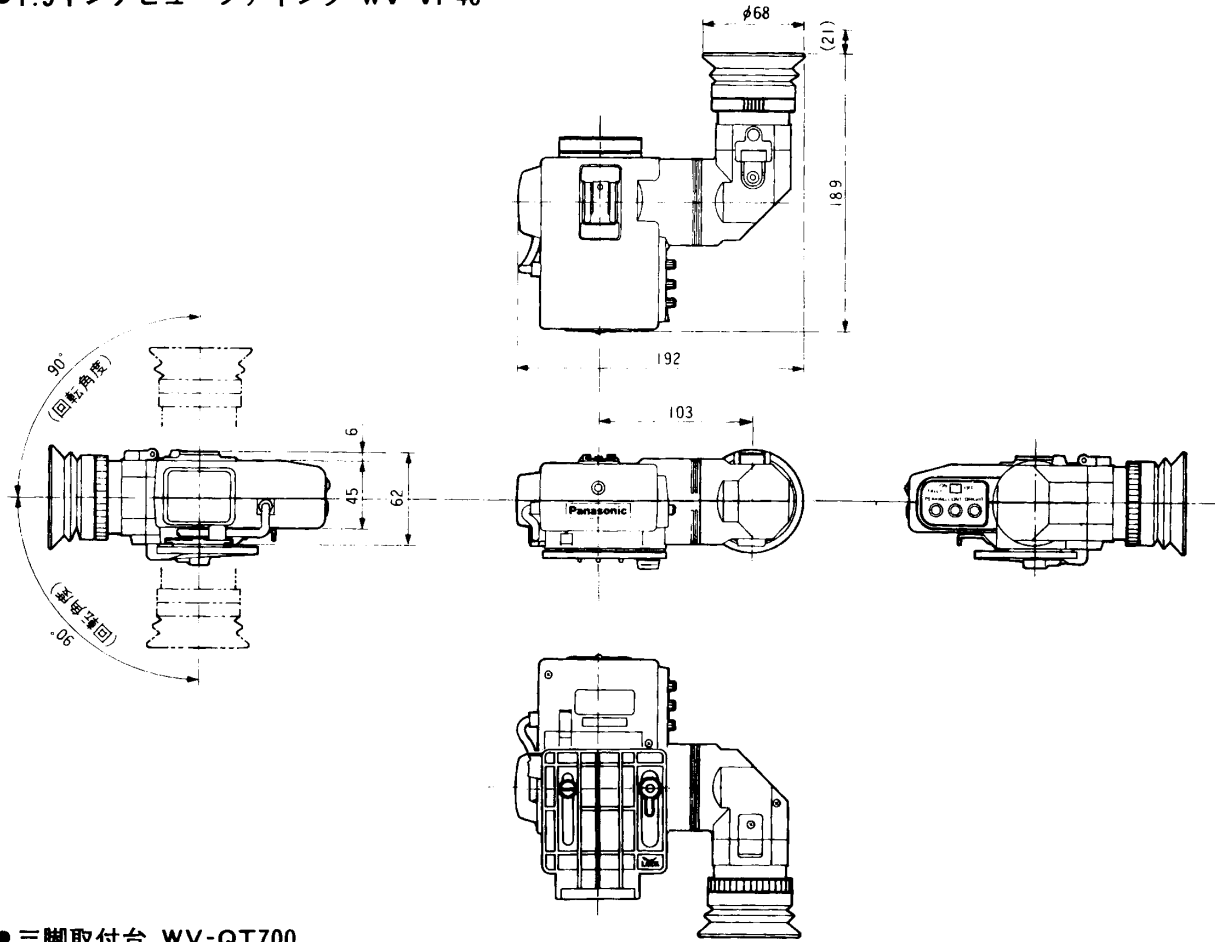


●パワーズームレンズ S16×7BRMU

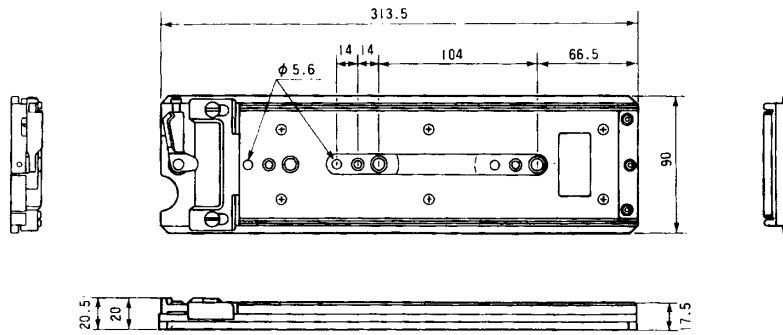


単位	mm
縮尺	1/5

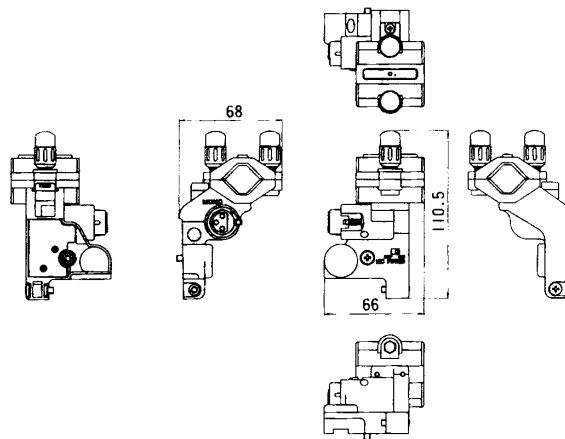
●1.5インチビューファインダ WV-VF40



●三脚取付台 WV-QT700



●マイクロホンホルダ WV-MH 500



単位	mm
縮尺	1/10