

カラービデオカメラ

~~WV-F565H(カメラヘッドのみ)~~

WV-F565F(フジノンレンズ付)

■概要

- デジタル映像信号処理を採用し、高画質・高信頼性・小型軽量化を図った1/2インチ3CCD方式のカラーカメラです。
- S-VHS(AG-7450A)、M-II(AU-45H)VTRと直接一体化できるドッダブルカメラです。
- 豊富な信号補正回路と、映像制作機能を持ち、ENG/EFP/スタジオシステム用に使用できます。
- 同軸多重システムにより、カメラコントロールユニット(RCU)と同軸ケーブル一本で接続でき、システム構成が容易です。(カメラアダプタWV-AD700AS使用時)

■特長

- デジタル映像信号処理の採用で高画質・高信頼性・小型軽量
 - ・ 解像度850本(ハイバンドDTL ON)、S/N 65dB(DNR HIGH)
 - ・ 最低照度1 lx(F1.4、Night Eye Highモード)
- S-VHS、VTRと直接一体化可能
 - ・ S-VHS VTR AG-7450A
 - ・ M-II VTR AU-45H

※M-II VTR AU-410(79ピン)、ベータカムVTRに、VTRアダプタWV-VT15AH、WV-VT16Aをそれぞれ使用して、ドッダブルシステムを組むことができます。
- 豊富な補正回路による忠実な色再現
 - ・ クリーンDNR
 - ・ 色の濃さ調整
 - ・ ハイライトクロマで高輝度での色飛びを改善
 - ・ クロマアパーチャ補正で色の濃い部分もくっきり再現
 - ・ 二次元ローパスフィルタ
 - ・ オートシェーディング補正
 - ・ ダークディテール回路で自然な暗部輪郭補正
 - ・ ハイバンド・ローバンドディテール補正
 - ・ デジタルハイライトコンプレッション
 - ・ デジタルカラーマトリクスマスキングで微細な肌色補正
 - ・ 肌色ノイズサプレッスで、肌色をきれいに再現
 - ・ コーナーディテールで、4角の輪郭補正
- 多彩な映像制作機能
 - ・ 3つのシーンファイルメモリと、2つのユーザー設定可能シーンファイルメモリ装備
 - ・ 7段階可変速シャッター
 - ・ SMPTEカラーバーと、日付・時間・カメラID表示
 - ・ 8段階のゲイン切り換え
 - ・ ビューファインダ内にカメラ作動状態表示
 - ・ ゲンロック機能装備
 - ・ RCU、RCBによるリモートコントロール
 - ・ ビューファインダ内に操作スイッチ表示機能

■構成

●WV-F565H(カメラヘッドのみ)

カメラヘッド：WV-F565H

●WV-F565F(フジノンレンズ使用)

カメラヘッド：WV-F565H

パワーズームレンズ：S14×7.5BRMU

1.5インチ電子ビューファインダ：WV-VF42

三脚取付台：WV-QT700

■別売品

カメラアダプタ：WV-AD500

WV-AD700AS(同軸システム用)

1.5インチ電子ビューファインダ：WV-VF42

13倍パワーズームレンズ：YH13×75BKRS

レンズコントロールキット：WV-LK35△

△YH13×75BKRS用

サーボズームコントロールキット：SRD-92※

フォーカスコントロールキット：CFH-3A※

※S14×7.5BRMU用

ドッカブルキット：WV-DKT700M(AU-410用)

WV-DKT700S(AG-7450A用)

三脚取付台：WV-QT700

ショルダーベルト：WV-QB70

バッテリーパック WV-PS33(12V 3500mAh)

WV-PS60(12V 1650mAh)

ACアダプタ/充電器：WV-PS34

キャリングケース：WV-CC500A

レンズマウントアダプタ：WV-LC25(2/3"レンズ用)

エレクトレットコンデ：WM-L30、WV-MC35

ンサマイクロホン

マイクロホンホルダ：WV-MH500

バッテリーアダプタ：WV-BA7I

(NP-BP90, AU-BP402用)

WV-BA72

(AU-BP220用)

WV-AD19

(NP-1A, VW-VB30用)

5インチ電子ビューファインダ：WV-VF65C

5インチ電子ビューファインダ

取付金具：WV-Q7I

リモートコントロールユニット

(R C U)：WV-RC700A、WV-RC550

リモートコントロールボックス

(R C B)：WV-CB700A

パワーセパレータ：WV-PS700

コンピュータインターフェイスボックス：WJ-PC500

RCUラックマウントシャーシ：WV-Q70

M II アダプタ：WV-VT15AH(AU-410用)

ベータカムVTRアダプタ：WV-VT16A(BW-5用)

V T R ケーブル：WV-CA26A26

(26~26ピン, 約3m)

WV-CA26A14

(26~14ピン, 約3m)

WV-CA26A10

(26~10ピン, 約3m)

32-26変換ケーブル：WV-CA32T26

(32~26ピン, 約1m)

26-32変換ケーブル：WV-CA26T32

(26~32ピン, 約1m)

R C B ケーブル：WV-CA10B25

(10~10ピン, 約25m)

WV-CA10B50

(10~10ピン, 約50m)

WV-CA10B02

(10~10ピン, 約2m)

スタジオケーブル：WV-CA26U15

(26~26ピン, 約15m)

WV-CA26U30

(26~26ピン, 約30m)

WV-CA26U100

(26~26ピン, 約100m)

ケーブルジョイント：WV-CA26T26

(26~26ピン)

10/14変換コネクタ：WV-CA10T14

(10~14ピン)

S-VHSケーブル：WV-CA38

(14ピン~S端子, 約2m)

■ 定格

<カメラヘッド WV-F565H>

映 像 素 子：FIT方式 CCD三板式
画素数816(H)×495(V)(総画素数)
撮 像 面 積：6.4(H)×4.8(V)(1/2インチ相当)
走 査 方 法：2：1インターレス 525本
60フィールド 30フレーム
同 期 方 式：内部同期/外部同期
ゲンロック入力：1.0Vp-pコンポジット信号またはブラ
ックバースト信号/75Ω (BNCコネク
タ)
映 像 出 力：NTSCコンポジット1.0Vp-p/75Ω (BNC
コネクタ)
標 準 照 度：2,000 lx(3,200°K、F8)
最 低 照 度：1 lx(F1.4、Night Eyeモード)
S / N：65dB (2,000 lx F8 [ガンマ・輪郭補正・
クロマを除く] Y信号 DNR High)
水 平 解 像 度：850本(中心部)(ハイバンドDTL ON)
レジストレーション：0.05% (画面全域、レンズ含む)
ホワイトバランス：自動調整A/B 2メモリー・プリセット
ブラックバランス：自動調整(パルスキャンセラー付)
カラーバー出力：SMPTEカラーバー内蔵、ID、日付、
文字表示機能、セットアップ0%/
7.5%切換可能
色温度フィルタ：3,200K、5,600K+1/16NDフィルタ、
5,600K
輪 郭 補 正 回 路：水平(両効き)、垂直(両効き)
R C B コネクタ：10Pコネクタ(ケーブル最大延長距
離100m)
電子シャッター：1/100、1/250、1/500、1/1,000、
1/2,000、1/4000、1/10000、ELC、シン
クロスキャン
ス イ ッ チ 機 能：レンズ絞り切換、オートホワイト/オ
ートブラック、VTRスタート/ストッ
プ、電源、BAR/ナイトアイ/CAMERA
選択、AWC A/AWC B/PRESET選択、ゲ
インアップLOW/MID/HIGH、カメラチ
ェック、クリーンDNR切換、ハイライ
トクロマON/OFF、逆光補正ON/OFF、
ディテールレベル切換、REC TIME リ
セット、電子シャッターON/OFF、シ
ーンファイル(1/2/3ユーザ) ユーザ
セットOFF/1/2、ページ、アイテム、
アップ、ダウン
調 整 機 能：トータルペダスタル、自動絞り調整、
オーディオレベル調整(AU-45H接続
時のみ作動)
レンズマウント：1/2インチ バヨネットマウント
キ ャ ラ ク タ：ビューファインダ内
ディスプレイ機能 (作動状態、カレンダー、時刻、カメラ
ID、セーフティゾーン表示、ゼブラ
レベル表示、シーンファイルセット、
イニシャルファイルセット、スイッ
チ表示、ローライト表示)

電 源：DC12V (カメラアダプタ含む)
VTR内蔵バッテリー、バッテリーパ
ック、ACアダプタ、外部DC電源、
RCU
消 費 電 力：カメラヘッド：約11.4W
ENG仕様 (カメラヘッド+WV-AD500
+1.5インチEVF)：約16W
スタジオ仕様(カメラヘッド+WV-AD
500+5インチEVF)：約25.6W
使用周囲温度：-10℃～+45℃
湿 度：30%～90%
寸 法：134(幅)×244.5(高さ)×287(奥行)mm
質 量 (重 量)：約2.2kg
仕 上 げ：黒 色：レザートーン塗装
マンセルN1近似色
グレー色：レザートーン塗装
マンセルN7.5Y5/I近似色

<カメラアダプタ WV-AD500、WV-AD700AS>

映 像 出 力：NTSCコンポジット1.0Vp-p/75Ω (BNC
コネクタ)
S ビデオ出力：Y：0.714Vp-pビデオレベルコンポジ
ットY信号/75Ω
C：0.286Vp-pバーストレベルクロマ
信号/75Ω (4ピンSビデオコネク
タ)
ENC、Y/C/B、R/G/B、Y/Pr/Pb切換出力：75Ω×各1
ENC：NTSCコンポジット
1.0Vp-p
Y/C/B：Y：0.714Vp-pビデオレ
ベルコンポジットY
C：0.286Vp-pバースト
レベルクロマ
R/G/B：0.7Vp-p
Y/Pr/Pb：Y：1.0Vp-pコンポジ
ットY
Pr/Pb：0.7Vp-p
(26ピンVTR/RCUコネクタ)
ゲンロック入力：1.0Vp-pコンポジット信号またはブラ
ックバースト信号/75Ω (BNCコネク
タ)
M. P. X 入出力：周波数多重信号/75Ω (BNCコネクタ)
(WV-AD700ASのみ)
ラインビュー入力：1.0Vp-pNTSCコンポジット/75Ω×1
(26ピン VTR/RCUコネクタ)
音 声 出 力：-20dBm不平衡/-60dBm不平衡
(スイッチにて切り換え、26ピンVTR/
RCUコネクタ)
レ ン ズ コ ン：TELE、WIDE、NEAR、FAR
ト ロール出力 (10P丸型コネクタ)(WV-AD700ASのみ)
回 転 台 コ ン ト：LEFT、RIGHT、UP、DOWN、デフロスター、
ロ ー ル 出 力 ワイパー
オープンコレクタ出力(LOWアクティ
ブ)、シンク電流20mA MAX、耐電圧30
V MAX(14P丸型コネクタ)(WV-AD700
ASのみ)

スイッチ機能：映像出力選択1,2(WV-AD500のみ)
VTRスタート/ストップ、ケーブル選
択(VTR/MULT MPX)、RCU/VTR信号切
換(WV-AD700ASのみ)音声レベル切換、
イヤホン出力選択、VTR極性切換

調整機能：インターカムイヤホン音量調整
ケーブル最大：VTRケーブル：30m(カメラ専用)
延長距離 電源使用時
10m(ケーブルを
通し電源供給時)

スタジオケーブル：300m
MPXケーブル：300m(5C-2V)
(WV-AD700Sのみ)

寸 法：WV-AD500
140(幅)×157(高さ)×102(奥行)mm
(ハンドル含まず)
WV-AD700AS
125(幅)×159(高さ)×195(奥行)mm
(ハンドル含まず)

質量(重量)：WV-AD500 約1.2kg
WV-AD700AS約1.8kg

仕 上 げ：黒 色：レザートーン塗装
マンセルNI近似色
グレー色：レザートーン塗装
マンセルN7.5Y5/1近似色

<1.5インチビューファインダ WV-VF42>

消費電力：DC12V~9.2V(カメラより供給)
DC12V 200mA(カメラ接続時)

ブラウン管：1.5インチ白黒ブラウン管

映像入力：1.0Vp-pコンポジット/ハイインピー
ダンス

解 像 度：600本以上(中央部)

スイッチ機能：タリ-ON/OFF

調整機能：コントラスト、輝度、ピーキング量

内蔵インジケータ：レベルインジケータ

LEDインジケータ：録画/タリ-表示
オートリセット表示
バッテリー警告表示
ハイゲイン表示
シャッター表示

寸 法：201(幅)×79(高さ)×246(奥行)mm

質量(重量)：約670g

仕 上 げ：黒色塗装 マンセルNI

<三脚取付台 WV-QT700>

寸 法：90(幅)×20.5(高さ)×313.5(奥行)mm

質量(重量)：約950g

仕 上 げ：黒色アルマイト マンセルNI近似色

<マイクロホンホルダ WV-MH500>

スイッチ機能：マイク電源ON/OFF

寸 法：68(幅)×110.5(高さ)×66(奥行)mm

質量(重量)：約180g

仕 上 げ：黒色：レザートーン塗装
マンセルNI近似色

<パワーズームレンズ S14×7.5BRMU>

電 源：DC12V(カメラヘッド部より供給)

消費電流：通常使用時：40mA以下

サーボ使用時：120mA以下

適用機種：1/2インチ3板式カラーテレビカメラ用

焦点距離：7.5~105mm

最大口径比：F=1:1.4(WIDE) F=1:1.8(TELE)

ズーム比：14倍

イメージサイズ：4.8×6.4mm

フランジバック：35.74mm±0.4mm調整可能

絞り範囲：1.4~16、C(クローズ)

フォーカシング範囲：1.1m~∞

(マクロ時・レンズ前面40mm~1.1m)

バックフォーカス：35.93mm

包括角度：対角：56.1°(WIDE)、4.4°(TELE)

水平：46.2°(WIDE)、3.5°(TELE)

垂直：35.5°(WIDE)、2.6°(TELE)

ズーム時間：電動で約2.8~15秒

調整機能：アイリスゲイン

コントロールコネクタ：ズームリモートコントロール

マウ ント：バヨネットマウント

フィルタ取付寸法：φ72mm P=0.75

使用温度範囲：-10℃~+45℃

寸 法：φ110(最大径)×195.7(最大長さ)mm

質量(重量)：約1.13kg(フード付)

仕 上 げ：レンズ本体：梨地黒アルマイト処理
グリップ部：アルミダイカストおよ
びプラスチック黒塗装

■ 付属品

〈カメラヘッド WV-F565H〉

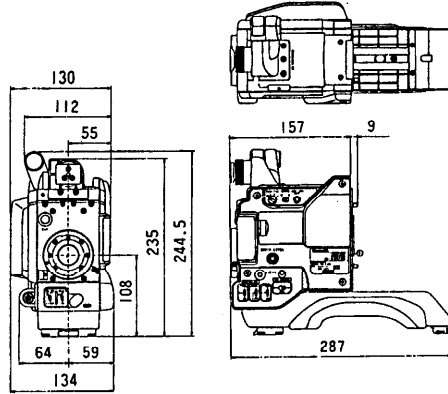
レンズマウントキャップ..... |

取扱説明書..... |

保証書..... |

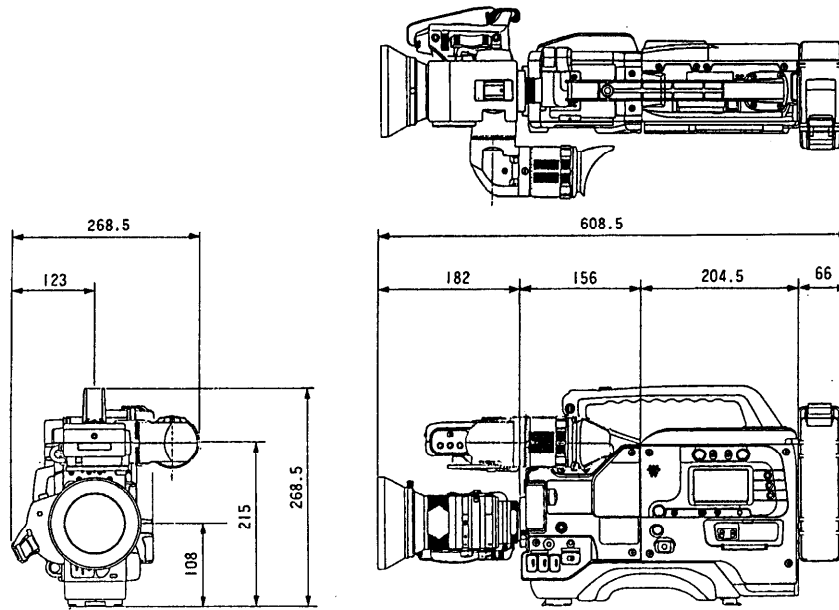
■ 外観寸法図

● WV-F565H



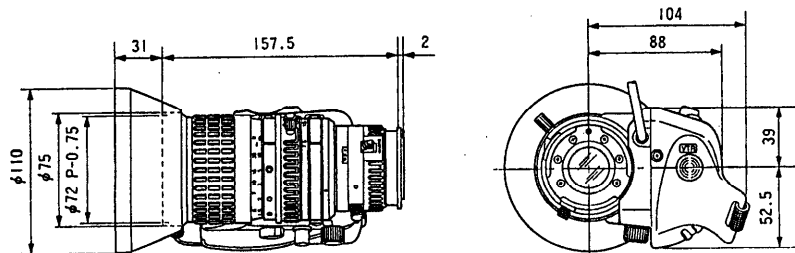
● WV-F565F

MII VTR(AU-45H)、バッテリーホルダー (AU-M402) を付けた状態です。



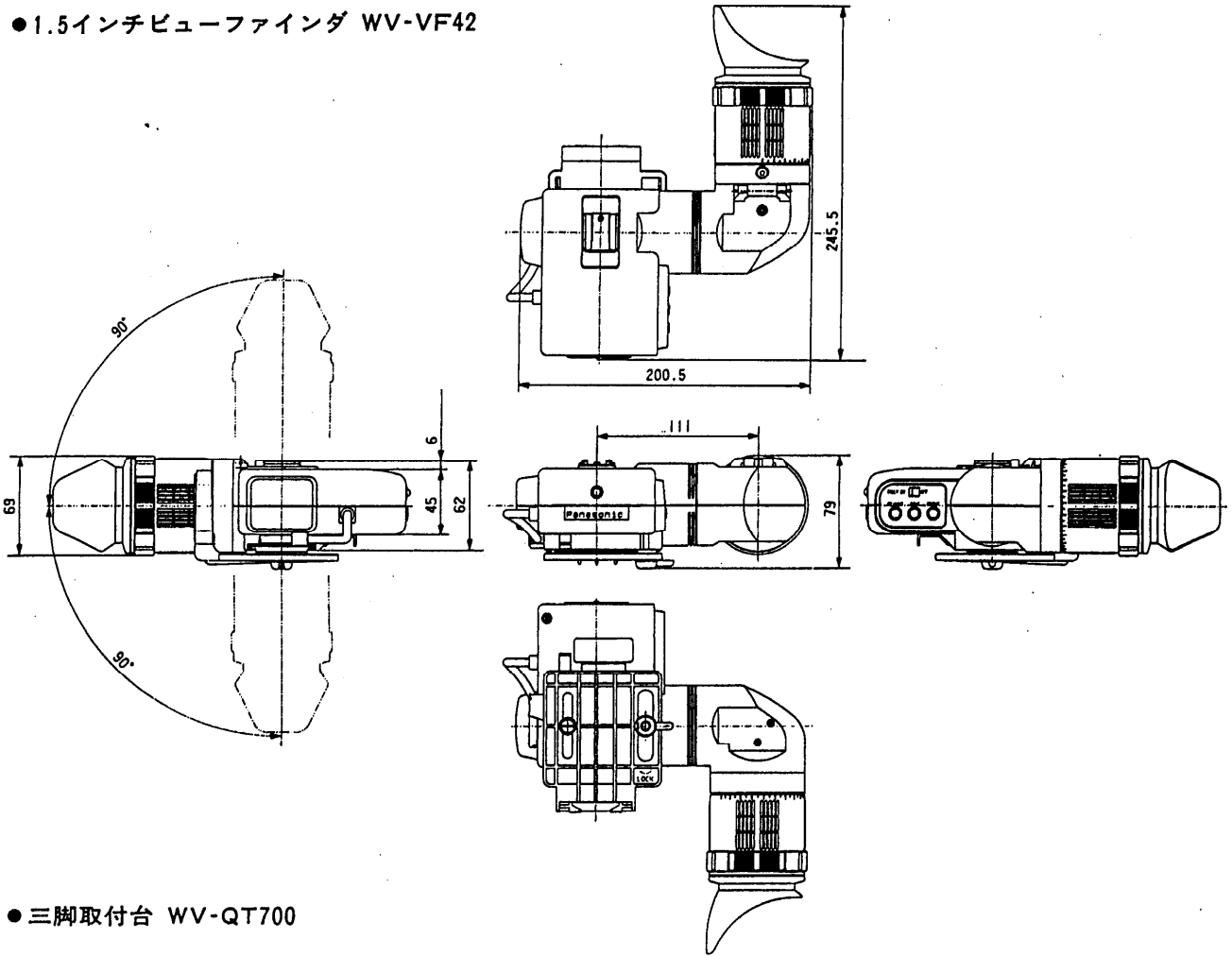
単位	mm
縮尺	1/10

● パワーズームレンズ S14×7.5BRMU

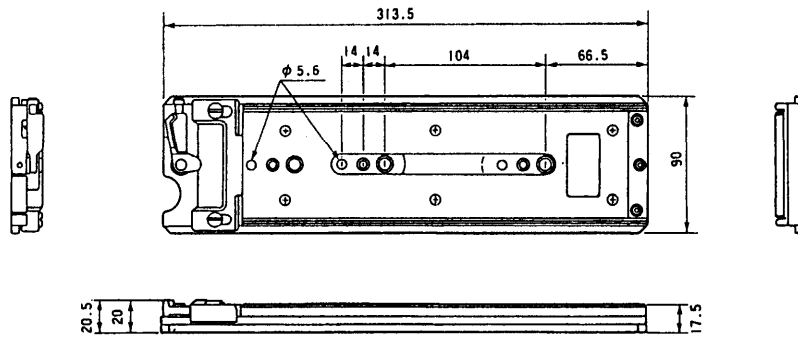


単位	mm
縮尺	1/5

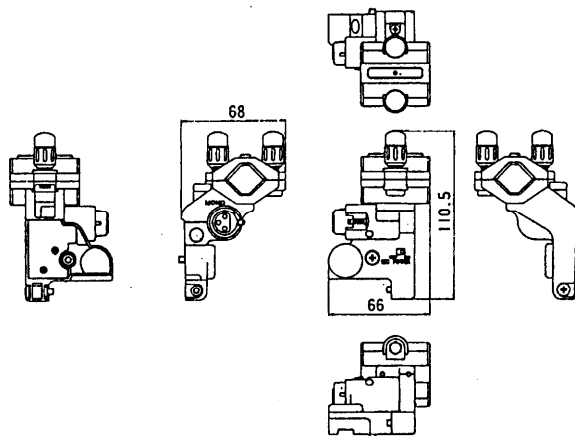
●1.5インチビューファインダ WV-VF42



●三脚取付台 WV-QT700



●マイクロホンホルダ WV-MH500



単位	mm
縮尺	1/5