

カラービデオカメラ

WV-F565H(カメラヘッドのみ)

~~WV-F565F(ラジアンレンズ付)~~

■概要

- デジタル映像信号処理を採用し、高画質・高信頼性・小型軽量化を図った1/2インチ3CCD方式のカラーカメラです。
- S-VHS(AG-7450A)、M-II(AU-45H)VTRと直接一体化できるドッダブルカメラです。
- 豊富な信号補正回路と、映像制作機能を持ち、ENG/EFP/スタジオシステム用に使用できます。
- 同軸多重システムにより、カメラコントロールユニット(RCU)と同軸ケーブル一本で接続でき、システム構成が容易です。(カメラアダプタWV-AD700AS使用時)

■特長

- デジタル映像信号処理の採用で高画質・高信頼性・小型軽量
 - ・ 解像度850本(ハイバンドDTL ON)、S/N 65dB(DNR HIGH)
 - ・ 最低照度1 lx(F1.4、Night Eye Highモード)
- S-VHS、VTRと直接一体化可能
 - ・ S-VHS VTR AG-7450A
 - ・ M-II VTR AU-45H

※M-II VTR AU-410(79ピン)、ベータカムVTRに、VTRアダプタWV-VT15AH、WV-VT16Aをそれぞれ使用して、ドッダブルシステムを組むことができます。
- 豊富な補正回路による忠実な色再現
 - ・ クリーンDNR
 - ・ 色の濃さ調整
 - ・ ハイライトクロマで高輝度での色飛びを改善
 - ・ クロマアパーチャ補正で色の濃い部分もくっきり再現
 - ・ 二次元ローパスフィルタ
 - ・ オートシェーディング補正
 - ・ ダークディテール回路で自然な暗部輪郭補正
 - ・ ハイバンド・ローバンドディテール補正
 - ・ デジタルハイライトコンプレッション
 - ・ デジタルカラーマトリクスマスクングで微細な肌色補正
 - ・ 肌色ノイズサプレッスで、肌色をきれいに再現
 - ・ コーナーディテールで、4角の輪郭補正
- 多彩な映像制作機能
 - ・ 3つのシーンファイルメモリと、2つのユーザー設定可能シーンファイルメモリ装備
 - ・ 7段階可変速シャッター
 - ・ SMPTEカラーバーと、日付・時間・カメラID表示
 - ・ 8段階のゲイン切り換え
 - ・ ビューファインダ内にカメラ作動状態表示
 - ・ ゲンロック機能装備
 - ・ RCU、RCBによるリモートコントロール
 - ・ ビューファインダ内に操作スイッチ表示機能

■構成

●WV-F565H(カメラヘッドのみ)

カメラヘッド：WV-F565H

●WV-F565F(フジノンレンズ使用)

カメラヘッド：WV-F565H

パワーズームレンズ：S14×7.5BRMU

1.5インチ電子ビューファインダ：WV-VF42

三脚取付台：WV-QT700

■別売品

カメラアダプタ：WV-AD500

WV-AD700AS(同軸システム用)

1.5インチ電子ビューファインダ：WV-VF42

13倍パワーズームレンズ：YH13×75BKRS

レンズコントロールキット：WV-LK35△

△YH13×75BKRS用

サーボズームコントロールキット：SRD-92※

フォーカスコントロールキット：CFH-3A※

※S14×7.5BRMU用

ドッカブルキット：WV-DKT700M(AU-410用)

WV-DKT700S(AG-7450A用)

三脚取付台：WV-QT700

ショルダーベルト：WV-QB70

バッテリーパック WV-PS33(12V 3500mAh)

WV-PS60(12V 1650mAh)

A Cアダプタ/充電器：WV-PS34

キャリングケース：WV-CC500A

レンズマウントアダプタ：WV-LC25(2/3"レンズ用)

エレクトレットコンデ：WM-L30、WV-MC35

インサマイクロホン

マイクロホンホルダ：WV-MH500

バッテリーアダプタ：WV-BA71

(NP-BP90、AU-BP402用)

WV-BA72

(AU-BP220用)

WV-AD19

(NP-1A、VW-VB30用)

5インチ電子ビューファインダ：WV-VF65C

5インチ電子ビューファインダ

取付金具：WV-Q71

リモートコントロールユニット

(R C U)：WV-RC700A、WV-RC550

リモートコントロールボックス

(R C B)：WV-CB700A

パワーセバレータ：WV-PS700

コンピューターインターフェイスボックス：WJ-PC500

RCUラックマウントシャーシ：WV-Q70

M II アダプタ：WV-VT15AH(AU-410用)

ベータカムVTRアダプタ：WV-VT16A(BW-5用)

V T R ケーブル：WV-CA26A26

(26～26ピン,約3m)

WV-CA26A14

(26～14ピン,約3m)

WV-CA26A10

(26～10ピン,約3m)

32-26変換ケーブル：WV-CA32T26

(32～26ピン,約1m)

26-32変換ケーブル：WV-CA26T32

(26～32ピン,約1m)

R C B ケーブル：WV-CA10B25

(10～10ピン,約25m)

WV-CA10B50

(10～10ピン,約50m)

WV-CA10B02

(10～10ピン,約2m)

スタジオケーブル：WV-CA26U15

(26～26ピン,約15m)

WV-CA26U30

(26～26ピン,約30m)

WV-CA26U100

(26～26ピン,約100m)

ケーブルジョイント：WV-CA26T26

(26～26ピン)

10/14変換コネクタ：WV-CA10T14

(10～14ピン)

S-VHSケーブル：WV-CA38

(14ピン～S端子,約2m)

■ 定格

<カメラヘッド WV-F565H>

映像素子：FIT方式 CCD三板式
画素数816(H)×495(V)(総画素数)
撮像面積：6.4(H)×4.8(V)(1/2インチ相当)
走査方法：2：1インターレス 525本
60フィールド 30フレーム
同期方式：内部同期/外部同期
ゲンロック入力：1.0Vp-pコンポジット信号またはブラックバースト信号/75Ω(BNCコネクタ)
映像出力：NTSCコンポジット1.0Vp-p/75Ω(BNCコネクタ)
標準照度：2,000 lx(3,200°K、F8)
最低照度：1 lx(F1.4、Night Eyeモード)
S / N：65dB(2,000 lx F8〔ガンマ・輪郭補正・クロマを除く〕Y信号 DNR High)
水平解像度：850本(中心部)(ハイバンドDTL ON)
レジストレーション：0.05% (画面全域、レンズ含む)
ホワイトバランス：自動調整A/B 2メモリー・プリセット
ブラックバランス：自動調整(パルスキャンセラー付)
カラーバー出力：SMPTEカラーバー内蔵、ID、日付、文字表示機能、セットアップ0%/7.5%切換可能
色温度フィルタ：3,200K、5,600K+1/16NDフィルタ、5,600K
輪郭補正回路：水平(両効き)、垂直(両効き)
RCBコネクタ：10Pコネクタ(ケーブル最大延長距離100m)
電子シャッター：1/100、1/250、1/500、1/1,000、1/2,000、1/4000、1/10000、ELC、シンクロスキャン
スイッチ機能：レンズ絞り切換、オートホワイト/オートブラック、VTRスタート/ストップ、電源、BAR/ナイトアイ/CAMERA選択、AWC A/AWC B/PRESET選択、ゲインアップLOW/MID/HIGH、カメラチェック、クリーンDNR切換、ハイライトクロマON/OFF、逆光補正ON/OFF、ディテールレベル切換、REC TIMEリセット、電子シャッターON/OFF、シーンファイル(1/2/3ユーザ)ユーザセットOFF/1/2、ページ、アイテム、アップ、ダウン
調整機能：トータルペダスタル、自動絞り調整、オーディオレベル調整(AU-45H接続時のみ作動)
レンズマウント：1/2インチバヨネットマウント
キャラクタ：ビューファインダ内
ディスプレイ機能(作動状態、カレンダ、時刻、カメラID、セーフティゾーン表示、ゼブラレベル表示、シーンファイルセット、イニシャルファイルセット、スイッチ表示、ローライト表示)

電源：DC12V(カメラアダプタ含む)
VTR内蔵バッテリー、バッテリーパック、ACアダプタ、外部DC電源、RCU
消費電力：カメラヘッド：約11.4W
ENG仕様(カメラヘッド+WV-AD500+1.5インチEVF)：約16W
スタジオ仕様(カメラヘッド+WV-AD500+5インチEVF)：約25.6W
使用周囲温度：-10℃～+45℃
湿度：30%～90%
寸法：134(幅)×244.5(高さ)×287(奥行)mm
質量(重量)：約2.2kg
仕上げ：黒色：レザートーン塗装
マンセルN1近似色
グレー色：レザートーン塗装
マンセルN7.5Y5/1近似色

<カメラアダプタ WV-AD500、WV-AD700AS>

映像出力：NTSCコンポジット1.0Vp-p/75Ω(BNCコネクタ)
Sビデオ出力：Y：0.714Vp-pビデオレベルコンポジットY信号/75Ω
C：0.286Vp-pバーストレベルクロマ信号/75Ω(4ピンSビデオコネクタ)
ENC、Y/C/B、R/G/B、Y/Pr/Pb切換出力：75Ω×各1
ENC：NTSCコンポジット1.0Vp-p
Y/C/B：Y：0.714Vp-pビデオレベルコンポジットY
C：0.286Vp-pバーストレベルクロマ
R/G/B：0.7Vp-p
Y/Pr/Pb：Y：1.0Vp-pコンポジットY
Pr/Pb：0.7Vp-p(26ピンVTR/RCUコネクタ)
ゲンロック入力：1.0Vp-pコンポジット信号またはブラックバースト信号/75Ω(BNCコネクタ)
M、P、X入出力：周波数多重信号/75Ω(BNCコネクタ)(WV-AD700ASのみ)
ラインビュー入力：1.0Vp-pNTSCコンポジット/75Ω×1(26ピンVTR/RCUコネクタ)
音声出力：-20dBm不平衡/-60dBm不平衡(スイッチにて切り換え、26ピンVTR/RCUコネクタ)
レンズコン：TELE、WIDE、NEAR、FAR
トロール出力(10P丸型コネクタ)(WV-AD700ASのみ)
回転台コン：LEFT、RIGHT、UP、DOWN、デフロスター、
ロール出力ワイパー
オープンコレクタ出力(LOWアクティブ)、シンク電流20mA MAX、耐電圧30V MAX(14P丸型コネクタ)(WV-AD700ASのみ)

■付属品

〈カメラヘッド WV-F565H〉

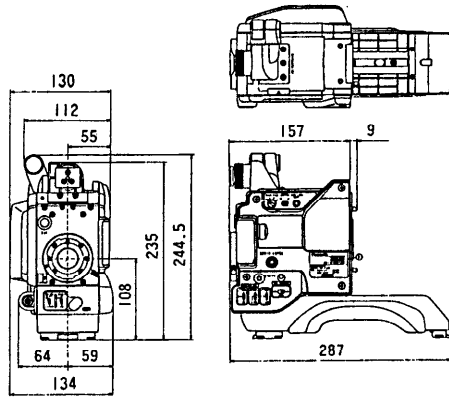
レンズマウントキャップ..... |

取扱説明書..... |

保証書..... |

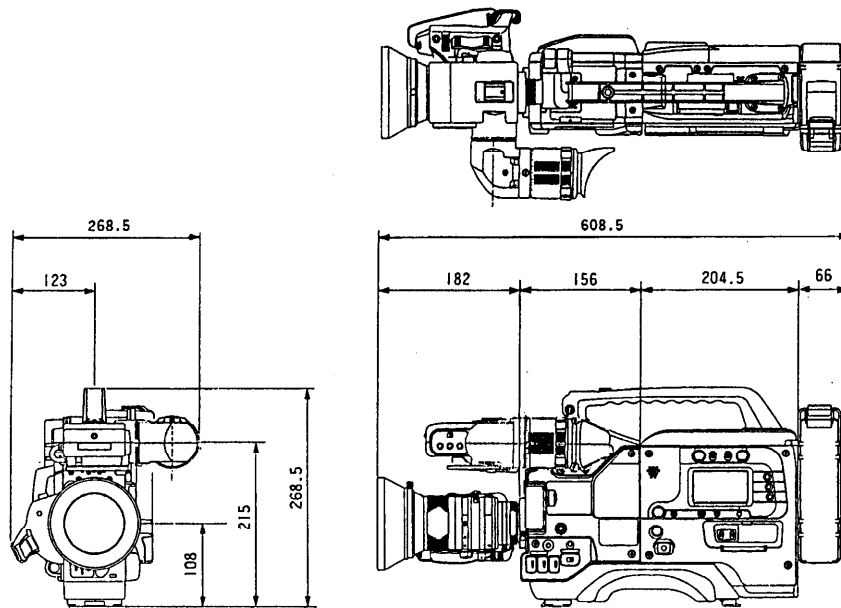
■外観寸法図

●WV-F565H



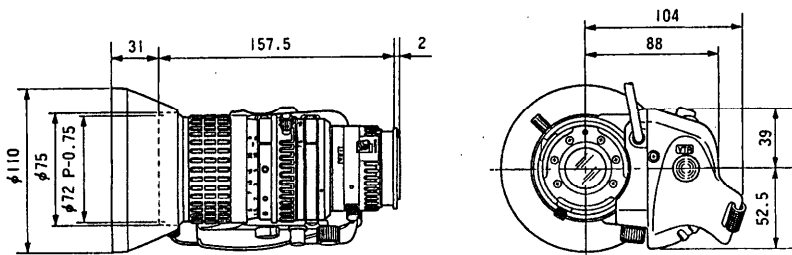
●WV-F565F

MII VTR(AU-45H)、バッテリーホルダー (AU-M402) を付けた状態です。



| | |
|----|------|
| 単位 | mm |
| 縮尺 | 1/10 |

●パワーズームレンズ S14×7.5BRMU



| | |
|----|-----|
| 単位 | mm |
| 縮尺 | 1/5 |

■付属品

〈カメラヘッド WV-F565H〉

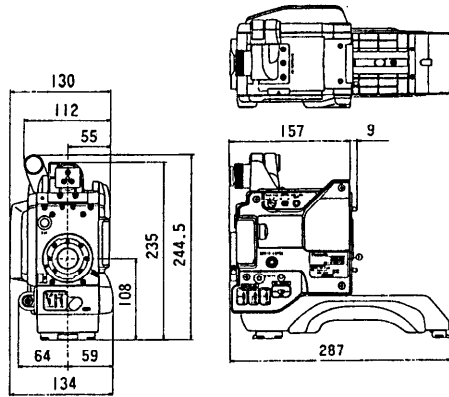
レンズマウントキャップ..... |

取扱説明書..... |

保証書..... |

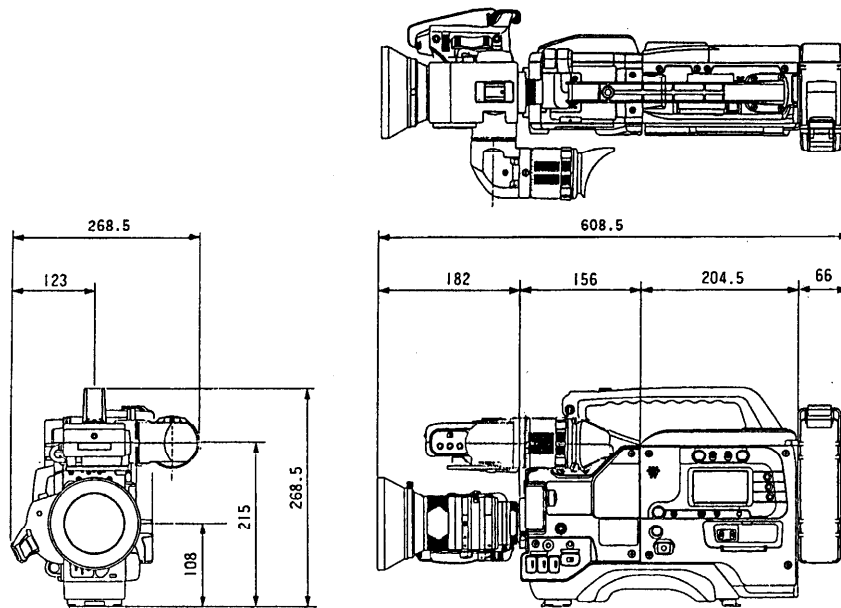
■外観寸法図

●WV-F565H



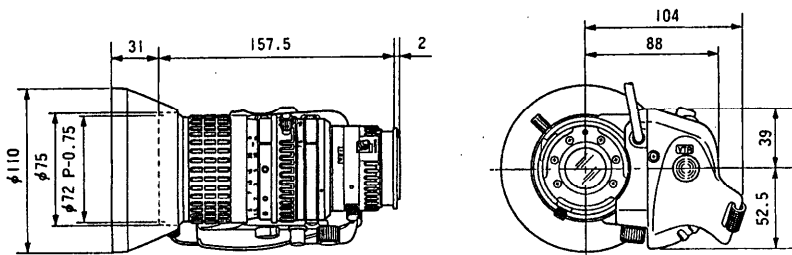
●WV-F565F

MII VTR(AU-45H)、バッテリーホルダー (AU-M402) を付けた状態です。



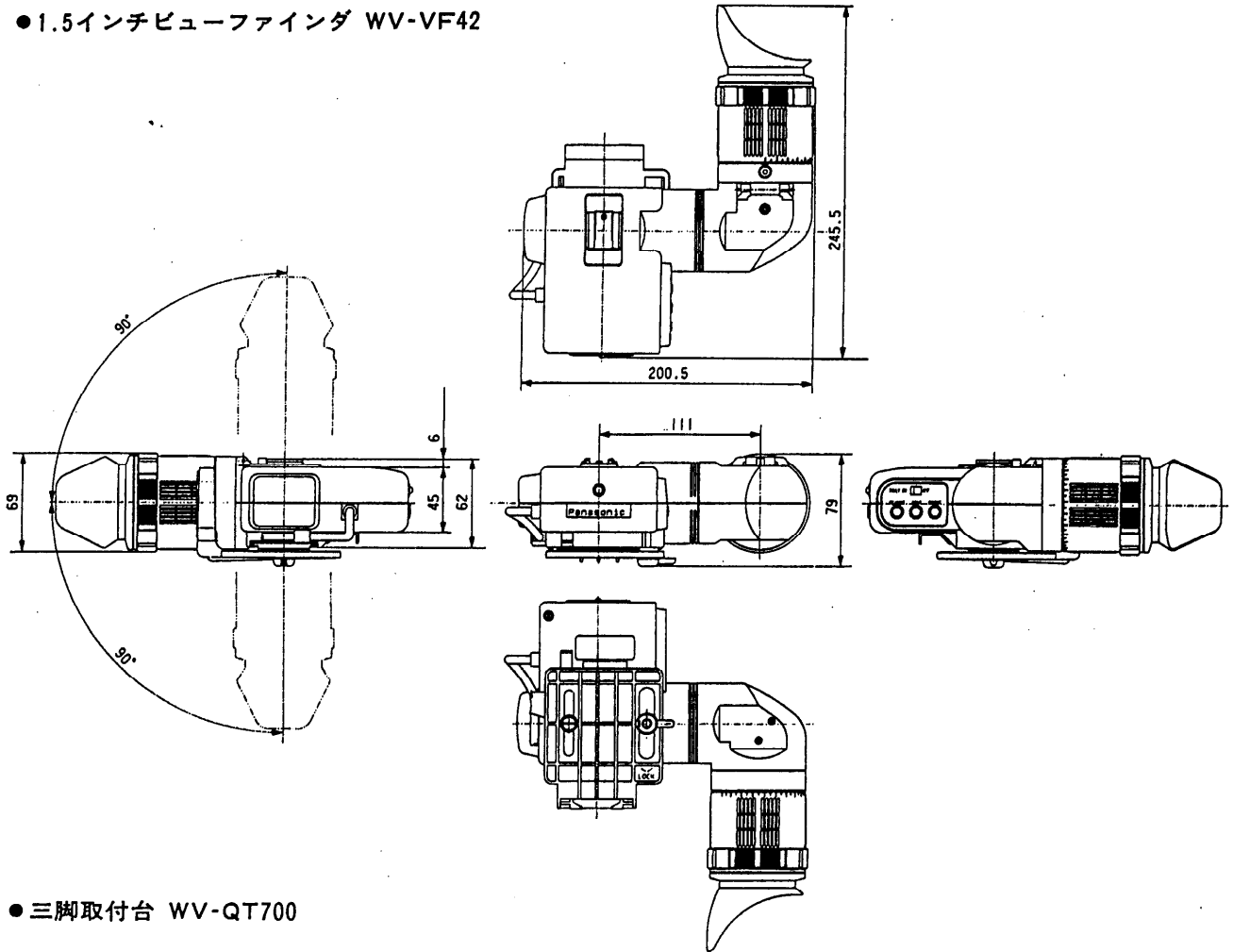
| | |
|----|------|
| 単位 | mm |
| 縮尺 | 1/10 |

●パワーズームレンズ S14×7.5BRMU

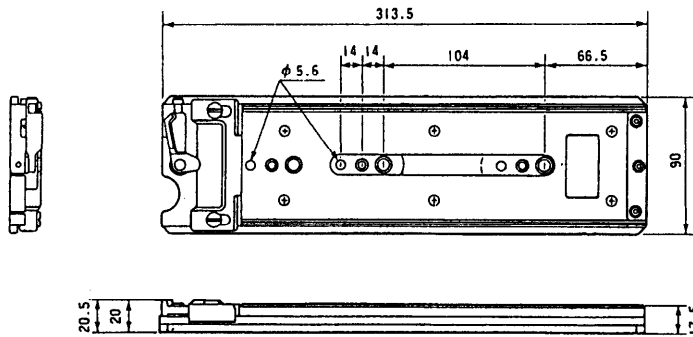


| | |
|----|-----|
| 単位 | mm |
| 縮尺 | 1/5 |

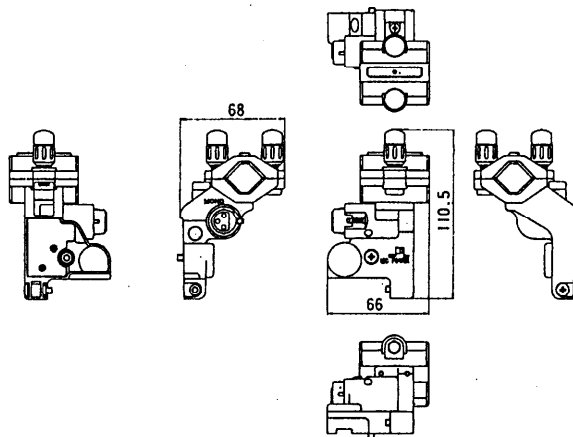
●1.5インチビューファインダ WV-VF42



●三脚取付台 WV-QT700



●マイクロホンホルダ WV-MH500



| | |
|----|-----|
| 単位 | mm |
| 縮尺 | 1/5 |