

# カラービデオカメラ

# WV-F700AS(S-VHS、MII VTR用)

# ~~WV-F700AB(ベータカムVTR用)~~

## ■概要

- デジタル映像信号処理を採用し、高画質・高信頼性・小型軽量化を計った2/3インチ3CCD方式のカラーカメラです。
- S-VHS、M-II(AU-45H)、ベータカムVTRと直接一体化できるドッダブルカメラです。
- 豊富な信号補正回路と、映像製作機能を持ち、ENG/EFP/スタジオシステム用に使用できます。
- 同軸多重システムにより、カメラコントロールユニット(RCU)と同軸線一本で接続でき、システム構成が容易です。(カメラアダプタWV-AD700S使用時)

## ■特長

- デジタル映像信号処理の採用で高画質・高信頼性・小型軽量
  - ・解像度800本(HI BAND DTL ON)、S/N62dB
  - ・最低照度7lx (F1.8、+24dBゲイン)
- S-VHS、M-II、ベータカムVTRと直接一体化可能
  - ・WV-F700AS→S-VHS (AG-7450A) 及びM-II(AU-45H) 用
  - ・WV-F700AB→ベータカムVTR用
- 豊富な補正回路による忠実な色再現
  - ・クロマアパーチャ補正で色の濃い部分もくっきり再現
  - ・二次元ローパスフィルター
  - ・オートシェーディング補正
  - ・ダークディテール回路で自然な暗部輪郭補正
  - ・ハイバンド・ローバンドディテール補正
  - ・デジタルハイライトコンプレッション
  - ・デジタルカラーマトリクスマスキングで微細な肌色補正
- 多彩な映像製作機能
  - ・3つのシーンファインメモリと、2つのユーザー設定可能シーンファイルメモリ装備
  - ・イニシャルセット機能
  - ・5段階可変速シャッター
  - ・SEMPTEカラーバーと、日付・時間・カメラID表示
  - ・9段階のゲイン切換え
  - ・ビューファインダ内にカメラ作動状態表示
  - ・ゲンロック機能装備
  - ・RCU、RCBによるリモートコントロール(同軸ケーブルによる映像、制御信号の多重伝送:カメラアダプタWV-AD700S使用時)

## ■構成

- カメラヘッド..... |
- 1.5インチ電子ビューファインダ..... |
- 15倍パワーズームレンズJ15×9.5BKRSU..... |
- マイクロホン..... |
- 三脚取付台..... |

## ■VTRドッダブルシステム

VTRにより、ドッダブルキット、VTRアダプタが必要です。

VTR	S-VHS (AG-7450A)	M-II (AU-45H)	M-II (AU-410)	ベータカムVTR
カメラ	WV-F700AS	WV-F700AS	WV-F700AS	WV-F700AB
ドッダブルキット	WV-DKT700S (ショルダーベルト ハンドル バッテリーブラケット)	不要	WV-DKT700M (ショルダーベルト ハンドル ハンドルスペーサ バッテリーブラケット)	不要
VTRアダプタ	不要	不要	WV-VTI5AH	不要

## ■別売品

カメラヘッド：WV-F700ASH (S-VHSVTR用、MII AU-45H用) WV-F700ABH (ベータカムVTR用)	三脚取付台：WV-QT700 VTRケーブル：WV-CA26A26 (26～26ピン、約3m) WV-CA26A14 (26～14ピン、約3m) WV-CA26A10 (26～10ピン、約3m)
カメラアダプタ：WV-AD500 (WV-F700AS用) WV-AD700S (WV-F700AS用)	32-26変換ケーブル：WV-CA32T26 (32～26ピン、約1m) 26-32変換ケーブル：WV-CA26T32 (26～32ピン、約1m)
ドッカブルキット：WV-DKT700M (WV-F700ASとMII AU-410用) WV-DKT700S (WV-F700AS用)	R C Bケーブル：WV-CA10B25 (10～10ピン、約25m) WV-CA10B50 (10～10ピン、約50m)
ショルダーベルト：WV-QB70 バッテリーパック：WV-PS33 WV-PS60	スタジオケーブル：WV-CA26U15 (26～26ピン、約15m) WV-CA26U30 (26～26ピン、約30m) WV-CA26U100 (26～26ピン、約100m)
A Cアダプタ/充電器：WV-PS34 バッテリーアダプタ：WV-BA71 (BP-90A、AU-BP402用) WV-BA72 (AU-BP220用) WV-AD19 (NP-1A、VW-VB30用)	ケーブルジョイント：WV-CA26T26 (26～26ピン) 10/14変換コネクタ：WV-CA10T14 (10～14ピン) S-VHSケーブル：WV-CA38 (14ピン～S端子、約2m)
5インチ電子ビューファインダ：WV-VF65C 5インチ電子ビューファインダ 取付金具：WV-Q71 リモートコントロールユニット (R C U)：WV-RC700 リモートコントロールボックス (R C B)：WV-CB700 RCUラックマウントシャーシ：WV-Q70 キャリングケース：WV-CC700 レンズコントロールキット：WV-LK35	VTRアダプタ：WV-VT15AH (WV-F700ASとMII AU-410用) VTRアダプタ：WV-VT16A (WV-F700ASとベータカムVTR用)

## ■定格

### ＜カメラヘッド＞

映像素子：IT方式 CCD三板式 画素数818(H)×513(V)(総画素数)	色温度フィルタ：3,200K、5,600K+1/8NDフィルタ、 5,600K、3,200K+クロスフィルタ
映像面積：8.8(H)×6.6(V)(2/3インチ相当)	ディテール回路：水平(両効き)、垂直(両効き)
走査方法：2：1インターレス 525本 60フィールド 30フレーム	R C Bコネクタ：10Pコネクタ(ケーブル最大延長距離 50m)
同期方式：内部同期/外部同期	電子シャッター：1/100、1/250、1/500、1/1,000、 1/2,000
ゲンロック入力：1.0p-pコンポジット信号またはブラ ックバースト信号/75Ω(BNCコネク タ)	スイッチ機能：レンズ絞り切替、オートホワイト/オ ートブラック、VTRスタート/ストッ プ、電源、BAR/±6dB/CAMERA選択、 AWC A/AWC B/MAN選択、ゲイン選握 (+6/-6)、ゲインアップ0/+9/+ 18dB、カメラチェック、レベルイン ジケータ/ゾーン切替、ゾーン種類選 択、ディテールレベル切替、ディテ ールバンド切替、RECTIMEリセット、 サブキャリア位相切替、電子シャッ ター切替、シーンファイル(ON/1、 2、3/ユーザセットA/B)
映像出力：NTSCコンポジット1.0Vp-p/75Ω(BN Cコネクタ)	調整機能：トータルペダスタル、RGAIN、BGAIN調 整、サブキャリア位相調整、水平位 相、自動絞り調整、オーディオレベ ル調整(WV-F700AB)
音声入力：マイク入力：-60dBm(XLRコネクタ) ファンタム電源(9V)自動切替	レンズマウント：2/3インチ バヨネットマウント
標準照度：2,000lx(3,200K、F8)	
最低照度：7lx(F1.8、24dB)	
S / N：62dB(2,000lx F8[ガンマ・輪郭補正・ クロマを除く]Y信号)	
水平解像度：800本(中心部 HI BAND DTL ON)	
レジストレーション：0.05(画面全域、レンズ含む)	
ホワイトバランス：自動調整A/B2メモリー・マニユア ル	
ブラックバランス：自動調整(パルスキャンセラー付)	
カラーバー出力：SMPTEカラーバー内蔵、ID、日付、 文字表示機能、セットアップ0%/7.5% 切替	

キャラクタディス：ビューファインダ内  
 プレイ機能（作動状態、カレンダー、時刻、カメラID、セーフティゾーン表示、ゼブラレベル表示、シーンファイルセット、イニシャルファイルセット）  
 電源：DC12V（カメラアダプタ含む）  
 VTR内蔵バッテリー、バッテリーパック、ACアダプタ、外部DC電源、RCU  
 消費電力：カメラヘッド：約14W(DC12V1.2A)  
 カメラヘッド+1.5インチ電子ビューファインダ：約16W(DC12V1.4A)  
 ENG仕様（カメラヘッド+カメラADP+EVF）：約19W(DC12V1.6A)  
 スタジオ仕様（カメラヘッド+カメラADP+5インチVF）：約28W(DC12V2.4A)

使用周囲温度：-10℃～+45℃  
 湿度：30%～90%  
 寸法：144.5(幅)×301.5(高さ)×289(奥行)mm  
 質量(重量)：WV-F700ASH：約2.8kg  
 WV-F700ABH：約3.1kg  
 仕上げ：黒色：レザー tone 塗装  
 マンセルNI近似色  
 グレー色：WV-F700ASH：S-VHSダーク  
 グレーレザー tone 塗装  
 (マンセル7.5Y5/1近似色)  
 WV-F700ABH：ダークグレー  
 メタリックレザー tone 塗装  
 (マンセル5Y5/1近似色)

＜カメラアダプタ WV-AD700S＞

映像出力：NTSCコンポジット1.0Vp-p/75Ω(BNコネクタ)  
 Sビデオ出力：Y：0.714Vp-pビデオレベルコンポジットY信号/75Ω  
 C：0.286Vp-pバーストレベルクロマ信号/75Ω(4ピンSビデオコネクタ)  
 ENC、Y/C/B、R/G/B、Y/Pr/Pb切換出力：75Ω×各1  
 ENC：NTSCコンポジット1.0Vp-p  
 Y/C/B：Y：0.714Vp-pビデオレベルコンポジットY  
 C：0.286Vp-pバーストレベルクロマ  
 R/G/B：0.7Vp-p  
 Y/Pr/Pb：Y：1.0Vp-pコンポジットY  
 Pr/Pb：0.7Vp-p  
 (26ピンVTR/RCUコネクタ)  
 ゲンロック入力：1.0Vp-pコンポジット信号またはブラックバースト信号/75Ω(BNCコネクタ)  
 MPX入出力：周波数多重信号/75Ω(BNCコネクタ)  
 ラインビュー入力：1.0Vp-pNTSCコンポジット/75Ω×1  
 (26ピンVTR/RCUコネクタ)  
 音声出力：-20dBm不平衡/-60dBm不平衡  
 (スイッチにて切り換え、26ピンVTR/RCUコネクタ)

スイッチ機能：VTRスタート/ストップ、ケーブル選択(VTR/MULTI、MPX)、音声レベル切換、イヤホン出力選択、VTR極性切換、VTR/RCU信号切換

調整機能：インターカム・イヤホン音量調整  
 ケーブル最大：VTRケーブル：30m（カメラ専用電源使用時）  
 延長距離：10m（ケーブルを通し電源供給時）

スタジオケーブル：300m  
 MPXケーブル：300m(5C-2V)  
 寸法：125(幅)×159(高さ)×195(奥行)mm  
 (ハンドル含まず)

質量(重量)：約1.8kg  
 仕上げ：黒色：レザー tone 塗装  
 マンセルNI近似色  
 グレー色：OAダークグレーレザー tone 塗装  
 マンセルN2.5近似色

＜標準レンズJ15×9.5B4KRSU＞

形式：15：1自動絞りサーボコントロールズームレンズ  
 最大口径比：F1.8  
 焦点距離：9.5～143mm  
 絞り範囲：1.8～16.close  
 フォーカス範囲：∞～0.95m(マクロ時50mm)  
 スイッチ機能：VTRスタート/ストップ、サーボ/手動切換、リターンスイッチ、IRSI AUTO  
 フィルタサイズ：φ82mm P=0.75  
 包括角度：60.1°～4.4°(対角)  
 49.7°～3.5°(水平)  
 38.3°～2.6°(垂直)

寸法：145(最大径)×207(長さ)mm  
 質量(重量)：1.44kg  
 仕上げ：黒色アルマイト他

＜ビューファインダ＞

消費電力：DC12V～9.2V(カメラより供給)  
 DC12V 230mA(カメラ接続時)  
 ブラウン管：1.5インチ白黒ブラウン管  
 映像入力：1.0Vp-pコンポジット/ハイインピーダンス  
 解像度：450本以上(中央部)  
 スイッチ機能：タリ-ON/OFF  
 調整機能：コントラスト、輝度、ピーキング量  
 内蔵インジケータ：レベルインジケータ  
 LEDインジケータ：録画/タリ-表示  
 オートリセット表示  
 バッテリー警告表示  
 ハイゲイン表示  
 シャッター表示  
 寸法：192(幅)×71(高さ)×210.5(奥行)mm  
 質量(重量)：約640g  
 仕上げ：黒色塗装 マンセルNI近似色

<三脚取付台>

寸法：90(幅)×20.5(高さ)×313.5(奥行)mm

質量(重量)：約950g

仕上げ：黒色アルマイト マンセルNi近似色

<マイクロホン>

形式：バックエレクトレット形コンデンサ

感度：-45dB (1Pa、1kHz)

周波数特性：70~16kHz

指向特性：low：ハイパーカーディオイド(音圧傾斜度)

high：ライングレードカーディオイド

出力インピーダンス：100Ω (1kHz時)

S / N：52dB

固有雑音：22dB

最大入力音圧：120dB

ダイナミックレンジ：98dB

電源：単三乾電池(R6P)×1  
9~52V ファンタム

消費電流：1mA(乾電池使用時)

2mA(ファンタム時)

電池寿命：約1000時間

スイッチ機能：フラット/ローカット切り換え、バッテリーチェック

寸法：φ21.5×320mm

質量(重量)：200g

仕上げ：黒色艶消し塗装

■付属品

<カメラヘッド>

レンズマウントキャップ..... 1

マイクケーブル..... 1

VTRガイド(MII VTR AU-45H取付用：

WV-F700ASのみ付属)..... 1

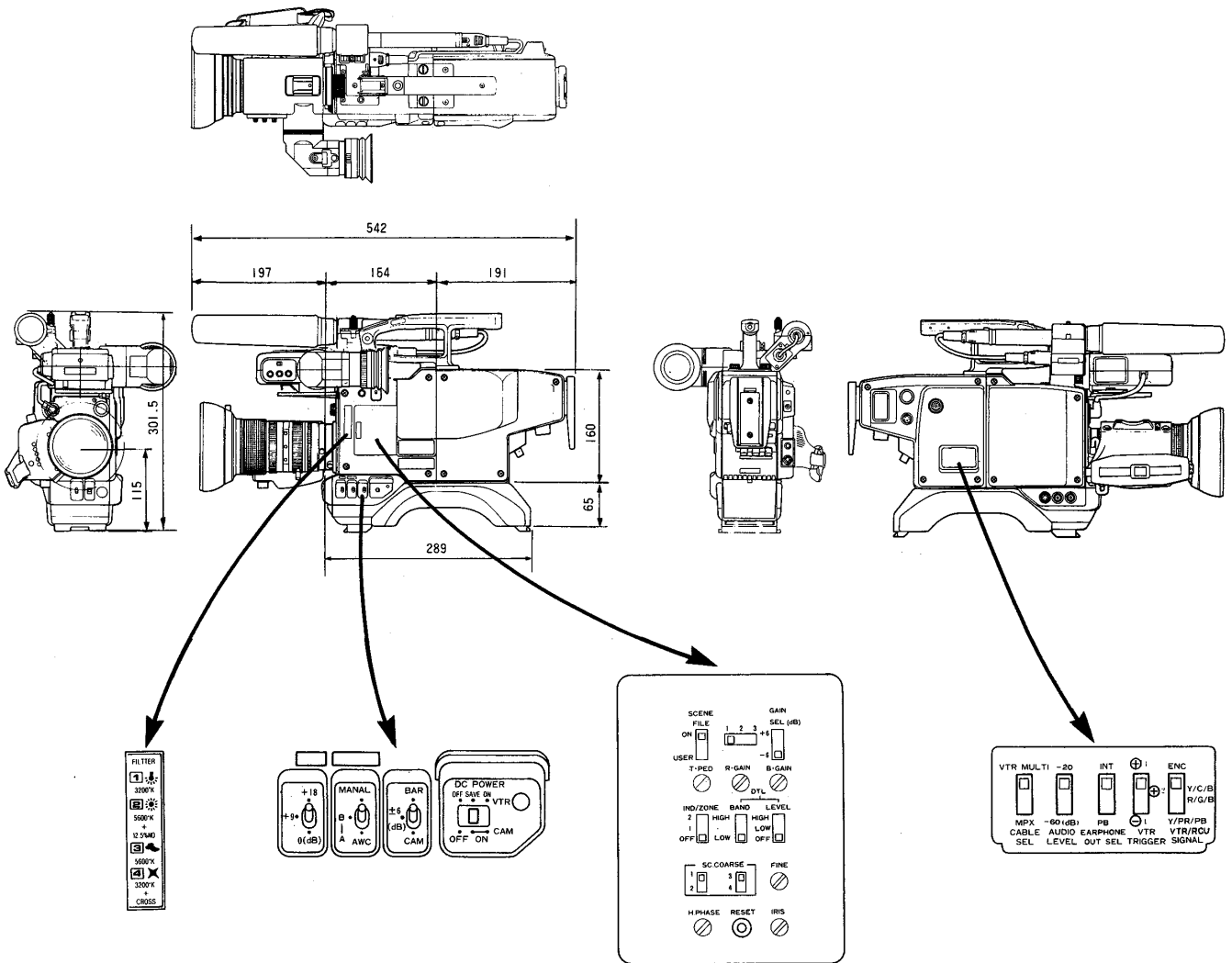
取扱説明書..... 1

保証書..... 1

# ■ 外観寸法図

## ● WV-F700AS

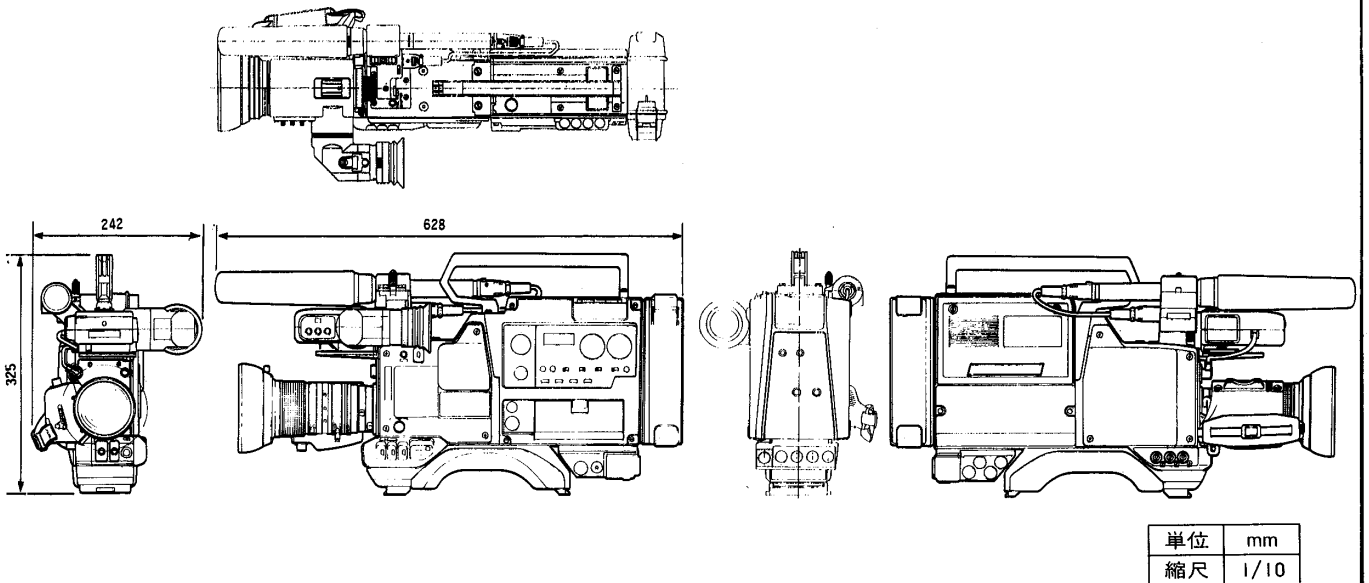
カメラアダプタを付けた状態です。



拡大部は、WV-F700AS、WV-F700AB共通です。

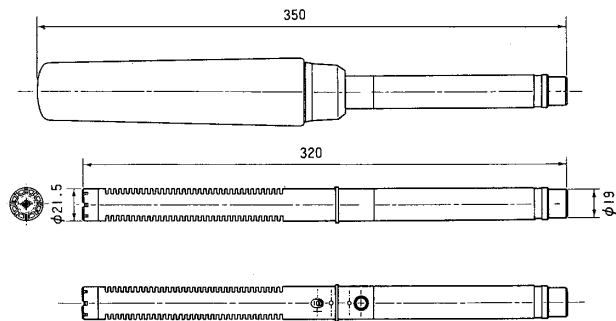
## ● WV-F700AB

VTRを付けた状態です。

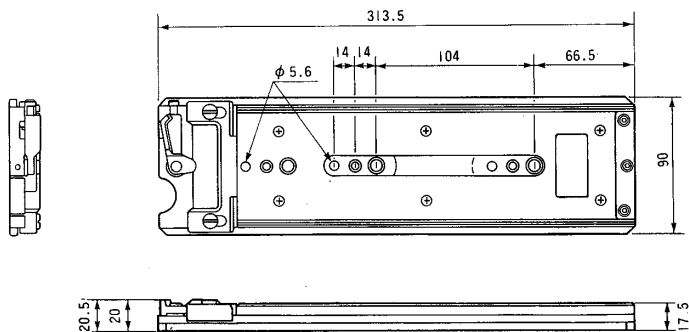


単位	mm
縮尺	1/10

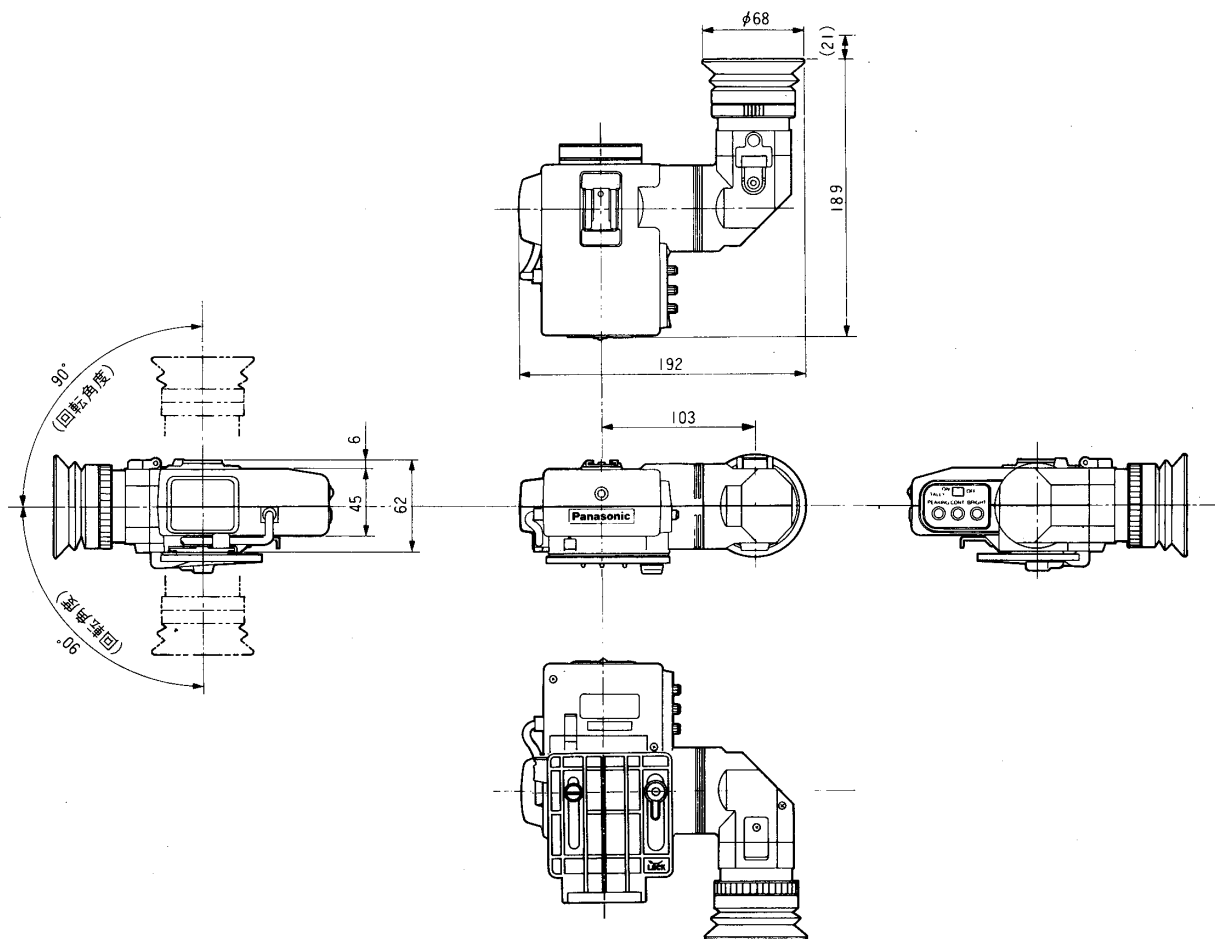
● マイクロホン WM-L30



● 三脚取付台 WV-QT700

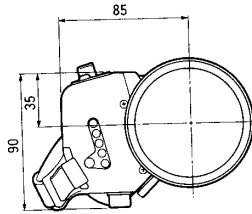
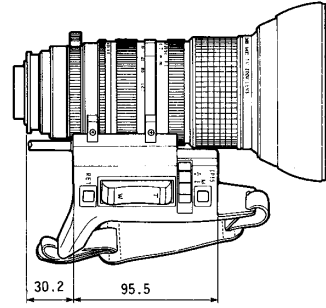
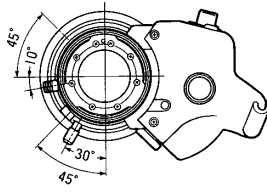
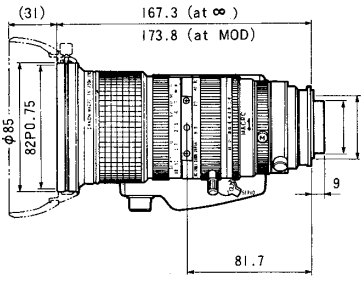


● 1.5インチ電子ビューファインダ



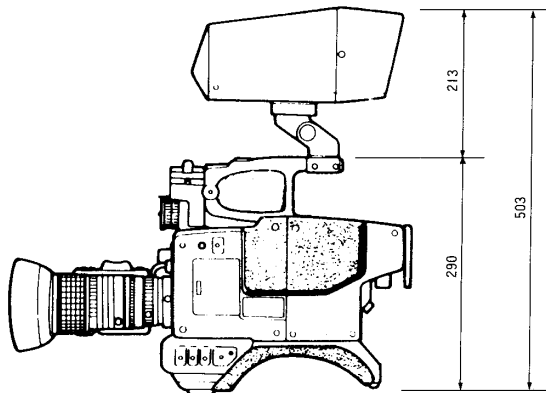
単位	mm
縮尺	1/5

● 15倍パワーズームレンズ J15×9.5B4KRSU



単位	mm
縮尺	1/5

● スタジオ仕様の場合



単位	mm
縮尺	1/10