

自動絞り形固定焦点レンズ(超広角) WV-LA3

■概要

焦点距離2.8mmのNDフィルター内蔵形自動絞り固定焦点レンズです。

■定格

適用機種：固体撮像テレビカメラ

焦点距離：f=2.8mm

最大口径比：F=1:1.4

イメージサイズ：4.8×6.4mm

写角

水平：107°

垂直：88°

フランジバック：12.5mm

自動絞り範囲：1:2,000

電源：テレビカメラより供給

絞り調整：2枚羽根サーボモータ式

マウント：ねじマウント(1"-32UN)

周囲温度：-30℃～+60℃

寸法：42.8(最大径)×28(長さ:マウントまで)mm
4(マウント内側)

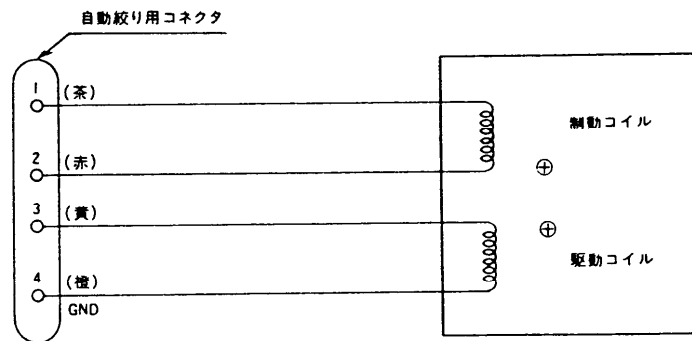
重量：約40g

仕上げ：黑色樹脂

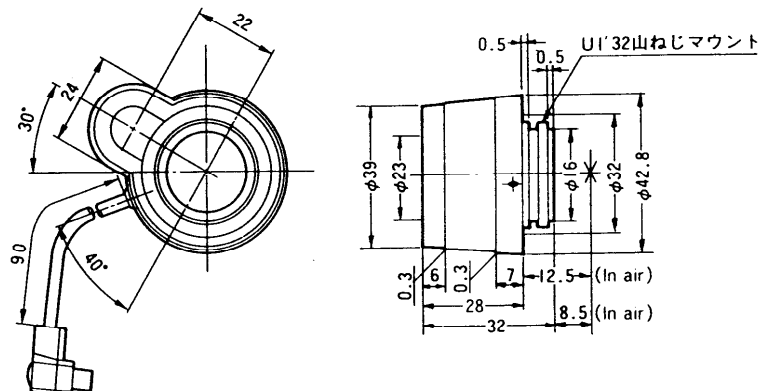
■付属品

取扱説明書…………… 1

■配線



■外観寸法図



単位	mm
縮尺	1/2