

自動絞り形固定焦点レンズ(広角) WV-LA6

■ 機器概要

焦点距離 6 mmのNDフィルター内蔵形自動絞り固定焦点レンズです。

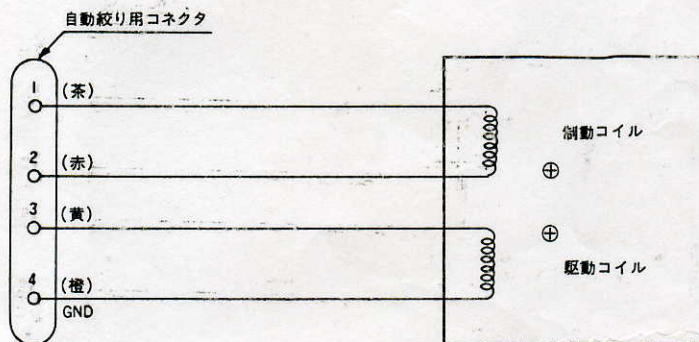
■ 機器定格

適用機種	固体撮像テレビカメラ(WV-CD110)	絞り調整	3枚羽根サーボモータ	
焦点距離	f = 6 mm	焦点調整	直進ヘリコイド, 回転角150° 回転トルク400~1200gcm	
最大口径比	F = 1 : 1.4			
イメージサイズ	6.4 × 4.8 mm	マウント	ねじマウント(1"-32UN)	
写角	水平	54° 75'	フィルター取付寸法	φ37.5mm, P = 0.5
	垂直	42° 45'		
至近距離	0.3m	寸法	φ43(最大径) × 37.5(長さ:マウントまで) 3.5(マウント内側)	
フランジバック	12.5mm			
自動絞り範囲	1 : 2,000	重量	約75g	
電源	テレビカメラより供給	仕上	黒色樹脂	

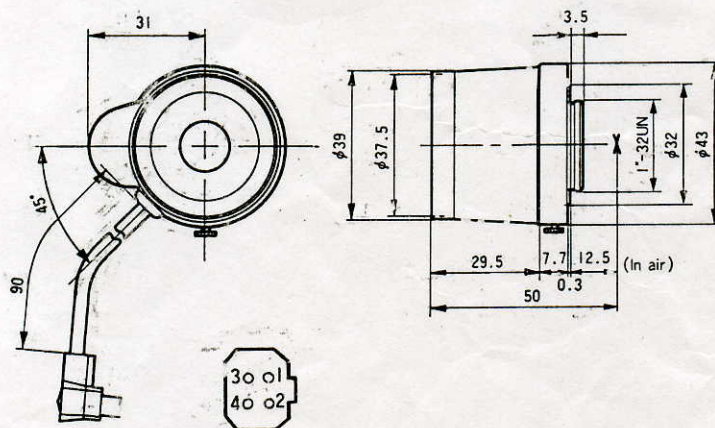
■ 付属品

取扱説明書..... 1

■ 配線



■ 外観寸法図



*ピン配列はプラグのピン側を示します。

単位	mm
縮尺	1/2