

自動絞り形固定焦点レンズ(広角) WV-LA6B2

■概要

焦点距離 6 mmのNDフィルター内蔵形自動絞り固定焦点レンズです。

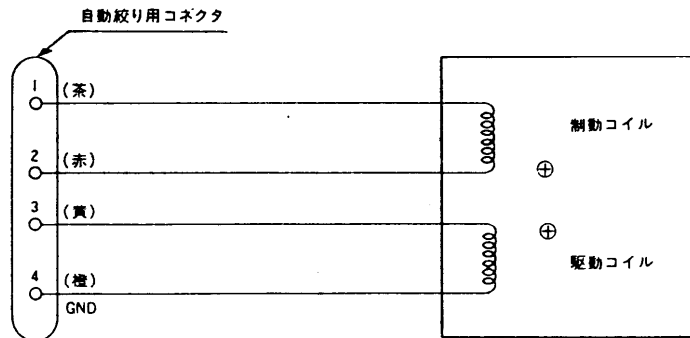
■定格

適用機種*: 固体撮像テレビカメラ(WV-BL90)	電源:	テレビカメラより供給
焦点距離: $f = 6 \text{ mm}$	絞り調整:	2枚羽根サーボモータ
最大口径比: $F:1:1.4$	マウント:	ねじマウント(1"-32UN)
イメージサイズ: $6.4 \times 4.8 \text{ mm}$	周囲温度:	$-30^\circ\text{C} \sim +60^\circ\text{C}$
写角	寸法:	$\phi 43$ (最大径) \times 28.5(長さ:マウントまで) mm
水平: $56^\circ 78'$	重量:	約50 g
垂直: $43^\circ 52'$	仕上げ:	黑色樹脂
フランジバック: 12.5mm		
自動絞り範囲: 1:2,000		

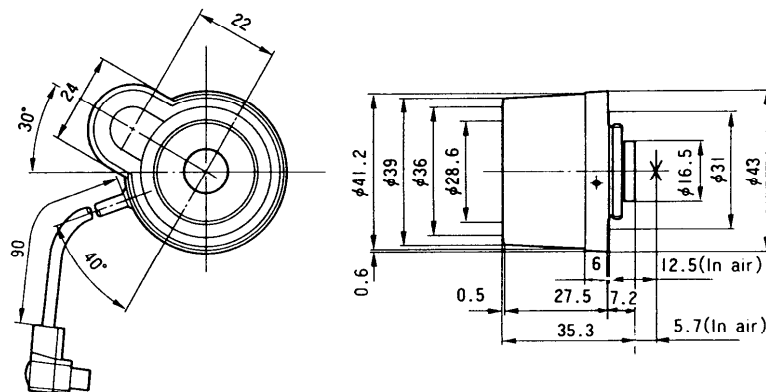
■付属品

取扱説明書..... 1

■配線



■外観寸法図



単位	mm
縮尺	1/2