

自動絞り形固定焦点レンズ(広角)

WV-LA8B

■機器概要

焦点距離 8mm のND フィルター内蔵形自動絞り固定焦点レンズです。

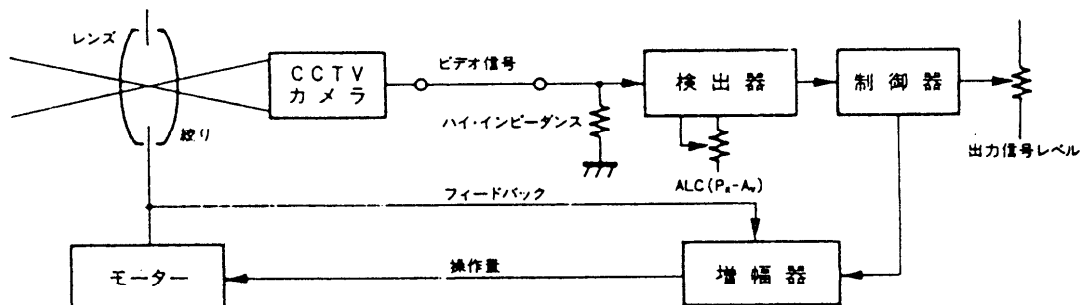
■機器定格

適用機種	17mm(2/3インチ)ニュービコンテレビカメラ, 固体撮像テレビカメラ	入力インピーダンス	ハイインピーダンス (40kΩ以上)	
焦点距離	f=8mm	絞り精度	±20% (映像信号レベル, +20°Cにて)	
最大口径比	F=1:1.4	絞り全域作動 所要時間	約1.0秒以内 (映像出力信号 V0.7Vp-pにて)	
イメージサイズ	6.6×8.8mm	感度調整	V0.5~1.0Vp-p連続可変	
写角	水平	58°12'	焦点距離	直進ヘリコイド, 回転角 58° 回転トルク 100~400 gcm
	垂直	44°56'		
至近距離	0.2m	マウント	Cマウント オリエント式	
フランジバック	17.526mm	フィルター取付寸法	φ43, P=0.75	
自動絞り範囲	1:66,000	周囲温度	-20°C~+50°C	
相当絞り	1.4~360	寸法	φ46.5(最大径)× 51.1(長さ:マウントまで) 3.8(マウント内側) mm	
入力電圧	DC8~16V (テレビカメラより供給)			
最大消費電流	35mA	重量	約 160g	
入力信号	コンポジット信号またはノンコンポジット信号 V0.7Vp-p(ノンコンポジット信号)入力にて設定済み	仕上	シルバーメタリック焼付塗装	

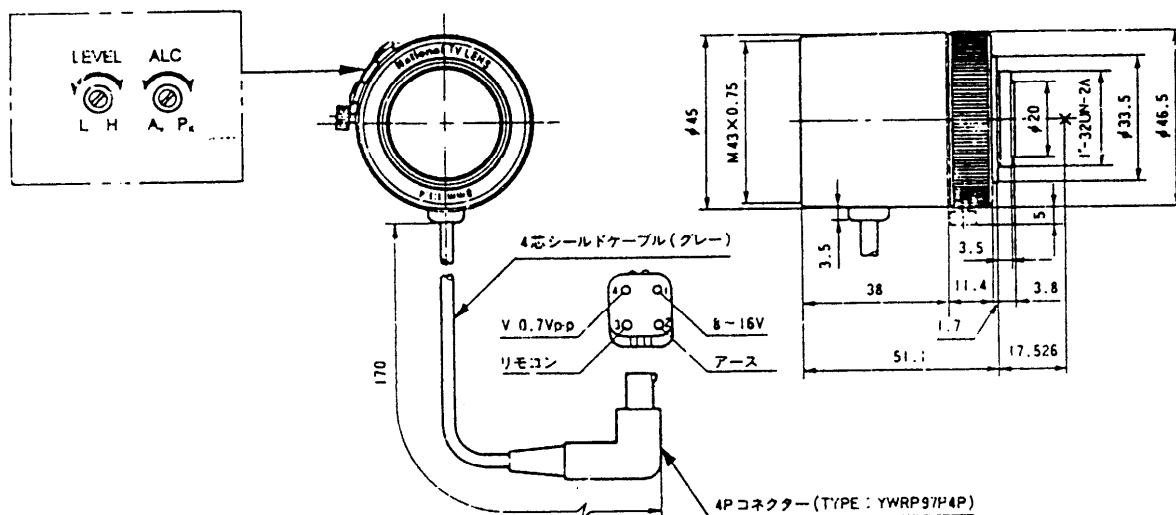
■付属品

前キャップ (本体取付済) 1 取付説明書..... 1
後キャップ (本体取付済) 1

■ブロックダイアグラム



■外観寸法図



*上図のピン配列はハンダ付側を示します。

単位	mm
縮尺	1/2