

# ビデオ受像機 WV-LC1700,LC1900

## 概要

本機は、17型(WV-LC1700)・19V型(WV-LC1900)液晶パネルを搭載したビデオ受像機です。動き適応型I-P変換回路と、3DY/C分離回路を使用し、高画質・高解像度の映像表示を実現しています。別売のラックマウント金具(WQ-LM191)で、EIAラックに取付可能です。

## 仕様

### ビデオ受像部

電源	AC100V、50Hz/60Hz
消費電力	41W(WV-LC1700)、43W(WV-LC1900)
ディスプレイパネル方式	17型(WV-LC1700)、19型(WV-LC1900) TFT液晶、冷陰極管バックライト内蔵
表示領域	幅337mm 高さ270mm(WV-LC1700) 幅376mm 高さ301mm(WV-LC1900)
画素数	1280×1024(SXGA)
縦横比(横:縦)	5:4
最大輝度	300cd/m <sup>2</sup> (画面中央、白色)
最大コントラスト比	800:1(画面中央)
表示色数	約1670万色
視野角(左/右/上/下)	80°/80°/75°/85°(コントラスト比10:1)
テレビジョン方式	コンポジット入力・Y/C入力 : NTSC/PAL(自動切り替え)
水平解像度	500TV本以上
映像入力(A/B)	1.0V[P-P]コンポジット/75、BNCコネクタ
映像出力(A/B)	映像入力のループスルー出力、自動終端、BNCコネクタ
S映像入力	Y:1.0V[P-P]/75、C:0.3V[P-P]/75、Mini DINジャック)
PC入力	R/G/B:0.7V[P-P]/75 水平垂直同期:TTL、Mini D-sub15ピンコネクタ
スピーカー出力	0.5W
音声入力	-8dB/Hi-Z、RCAピンジャック
音声出力	音声入力のループスルー出力、RCAピンジャック
使用温度範囲	0 ~ +40
保存温度範囲	-20 ~ +60
使用湿度範囲	90%未満
壁掛け金具取付穴	100mmピッチ(VESA規格準拠)
寸法	WV-LC1700 スタンド含む 幅404mm 高さ415mm 奥行き236mm スタンドなし 幅404mm 高さ365mm 奥行き77mm WV-LC1900 スタンド含む 幅423mm 高さ440mm 奥行き236mm スタンドなし 幅423mm 高さ390mm 奥行き80mm
質量	WV-LC1700 スタンド含む 7kg / スタンドなし 5.7kg WV-LC1900 スタンド含む 7.5kg / スタンドなし 6.2kg
仕上げ	モニター部 ソリッドブラックメタリック スタンド部 ソリッドブラック

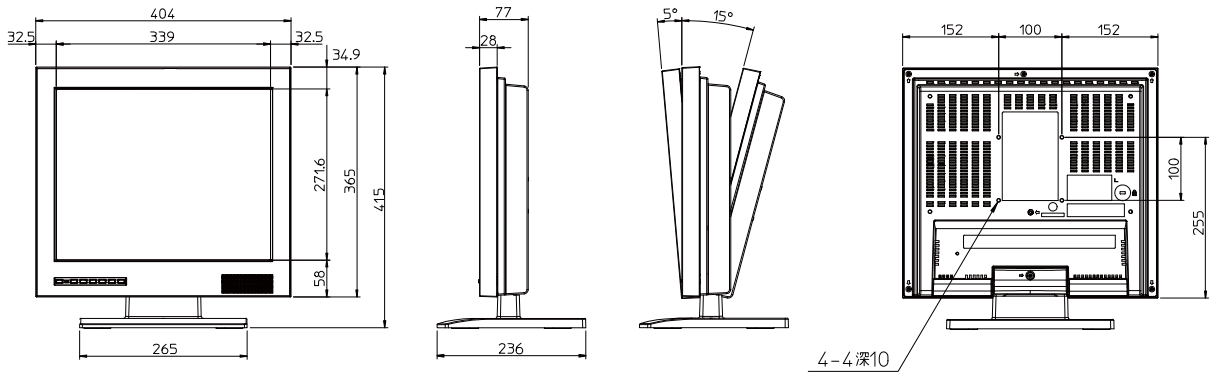
数値は使用している液晶パネルの標準値です。

## 付属品

電源コード ..... 1      取扱説明書 基本編 ..... 1  
保証書 ..... 1

# 外觀寸法図 (単位: mm)

## WV-LC1700



## WV-LC1900

