

ビデオ受像機 WV-LD1500,LD2000

■概要

本機は、15V型/20V型液晶パネルを搭載したビデオ受像機で、高輝度液晶パネルと、3D Y/C分離回路を使用し、高画質の映像表示を実現しています。

■仕様

●ビデオ受像機

電源	DC12 V、4.58 A (付属のACアダプターを使用のこと)				
消費電力	WV-LD2000	48 W (ACアダプター含む)			
	WV-LD1500	41 W (ACアダプター含む)			
ディスプレイパネル方式	WV-LD2000	20型TFT液晶、冷陰極管バックライト内蔵			
	WV-LD1500	15型TFT液晶、冷陰極管バックライト内蔵			
表示領域	WV-LD2000	幅 408 mm 高さ 306 mm			
	WV-LD1500	幅 305.28 mm 高さ 228.96 mm			
画素数	640×480 (VGA)				
縦横比	4 : 3				
最大輝度	400 cd/m ² (画面中央、白色)				
最大コントラスト比	WV-LD2000	500 : 1 (画面中央) ※			
	WV-LD1500	800 : 1 (画面中央) ※			
表示色数	約1 600万色				
視野角 (左右、上下)	WV-LD2000	160° / 140° ※			
	WV-LD1500	176° / 176° ※			
テレビジョン方式	コンポジット入力・Y/C入力 : NTSC/PAL (自動切り替え)				
水平解像度	450 TV本以上				
映像入力 (A/B)	1.0 V [P-P] コンポジット/75 Ω、BNCコネクター				
映像出力 (A/B)	映像入力のループスルー出力、自動終端、BNCコネクター				
S映像入力	Y : 1.0 V [P-P] /75 Ω、C : 0.3 V [P-P] /75 Ω、Mini DINジャック				
PC入力	R/G/B : 0.7 V [P-P] /75 Ω、水平垂直同期 : TTL、Mini D-sub15ピンコネクター				
スピーカー出力	1.5 W				
音声入力	-8 dB/Hi-Z、RCAピンジャック				
音声出力	音声入力のループスルー出力、RCAピンジャック				
使用温度範囲	0 °C ~ +40 °C				
保存温度範囲	-20 °C ~ +65 °C				
使用湿度範囲	90 %未満				
壁掛け金具取付穴	100 mmピッチ (VESA規格準拠)				
寸法	WV-LD2000	スタンド含む	幅 490 mm	高さ 453 mm	奥行き 236 mm
		スタンドなし	幅 490 mm	高さ 403 mm	奥行き 86 mm
	WV-LD1500	スタンド含む	幅 370 mm	高さ 375 mm	奥行き 236 mm
		スタンドなし	幅 370 mm	高さ 325 mm	奥行き 86 mm
質量	WV-LD2000	スタンド含む	8.89 kg/スタンドなし 7.64 kg		
	WV-LD1500	スタンド含む	5.12 kg/スタンドなし 3.87 kg		
仕上げ	モニター部	ソリッドブラックメタリック			
	スタンド部	ソリッドブラック			

※数値は標準値です。

●ACアダプター

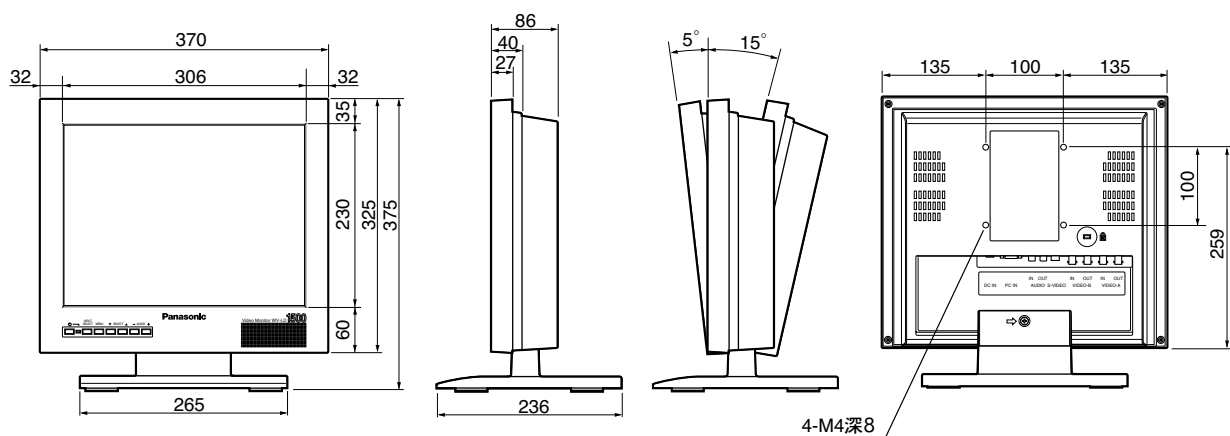
電源	AC100 V～AC240 V、50/60 Hz
出力電圧	DC12 V
出力電流	4.58 A
寸法	幅 120 mm 高さ 60 mm 奥行き 35 mm (DCケーブルを除く)
質量	0.35 kg

■付属品

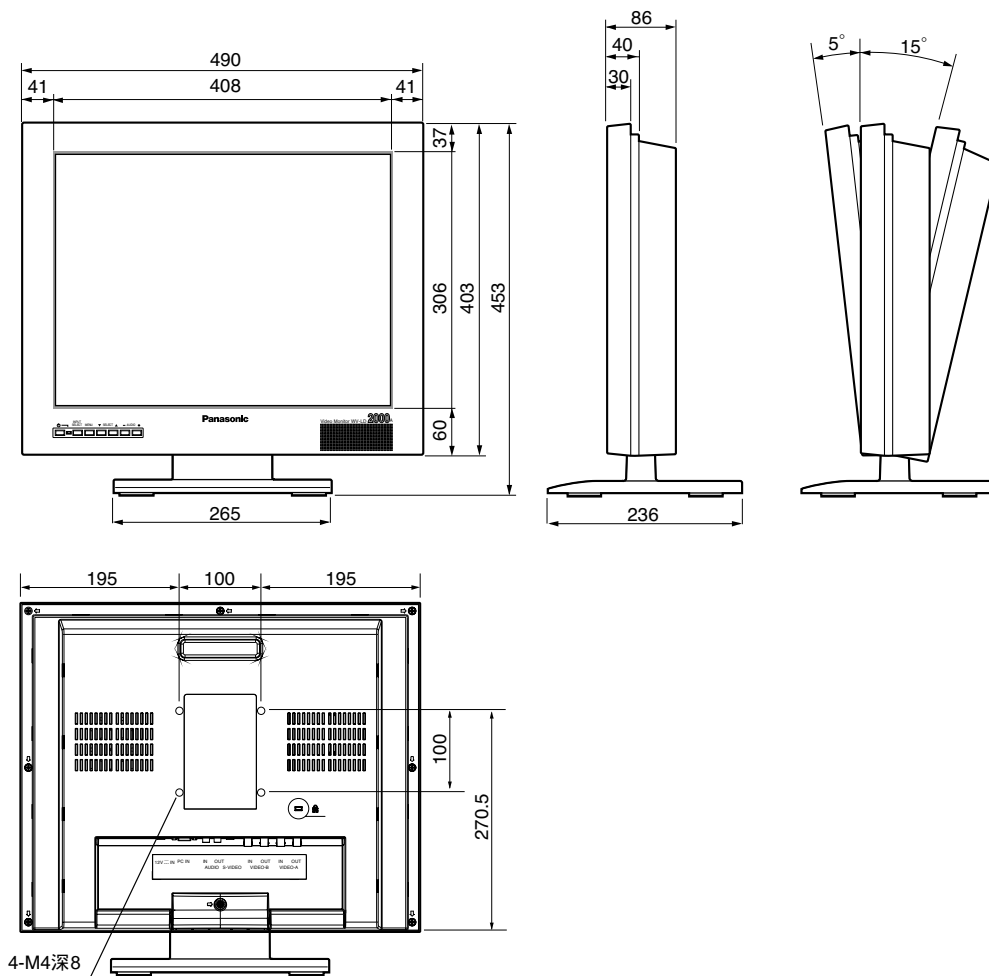
ACアダプター (ケーブル長さ 1.8 m)	1	取扱説明書	1
電源コード (1.8 m)	1	保証書	1

■外観寸法図

●WV-LD1500



●WV-LD2000



単位 mm