

固定焦点レンズ(広角) WV-LF112

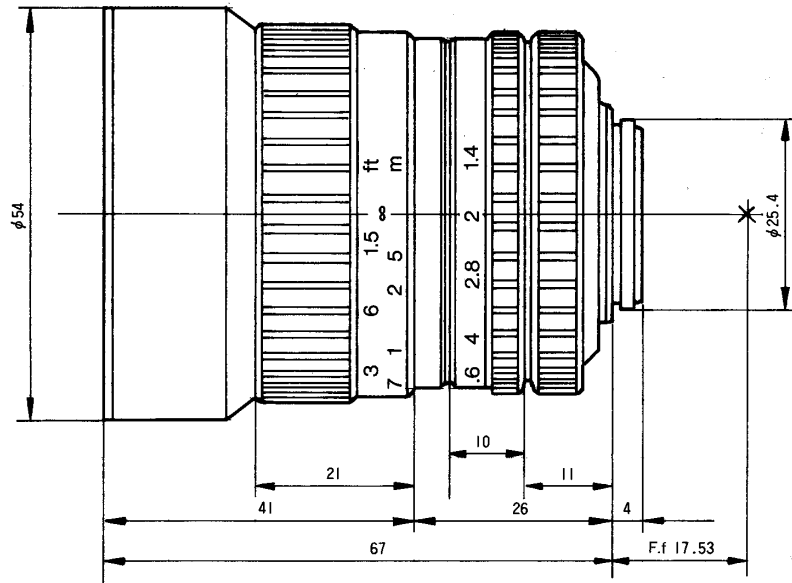
■機器概要

焦点距離12.5mmのビジコンテレビカメラ用広角レンズです。

■機器定格

適用	1インチビジコンテレビカメラ	フォーカス調整	手動
焦点距離	f=12.5mm	フランジバック	17.526mm
最大口径比	F=1:1.4	マウント	Cマウント
イメージサイズ	12.8×9.6mm	フィルター取付寸法	φ52mm, P=0.75
写角	水平	寸法	φ54(最大径)×67(長さ:マウントまで) 4(マウント内側) mm
	垂直		
至近距離	0.3mm	重量	約210g
絞り調整	F1.4~F22	仕上げ	黒色梨地アルマイト

■外観寸法図



単位	mm
縮尺	1/1