

手動絞り形固定焦点レンズ(標準) WV-LM12B2

■概要

焦点距離12mmのNDフィルター内蔵形手動絞り固定焦点レンズです。

■定格

適用機種：固体撮像テレビカメラ(WV-BL90)

焦点距離：f=12mm

最大口径比：F=1：1.4

イメージサイズ：4.8×6.4mm

写角

水平：30°44'

垂直：22°82'

フランジバック：12.5mm

自動絞り範囲：1：2,000

電源：テレビカメラより供給

絞り調整：2枚羽根マニュアル式

マウント：ねじマウント(1"-32UN)

周囲温度：-30℃～+60℃

寸法：φ43(最大径)×31.5(長さ：マウントまで) mm
7.2(マウント内側)

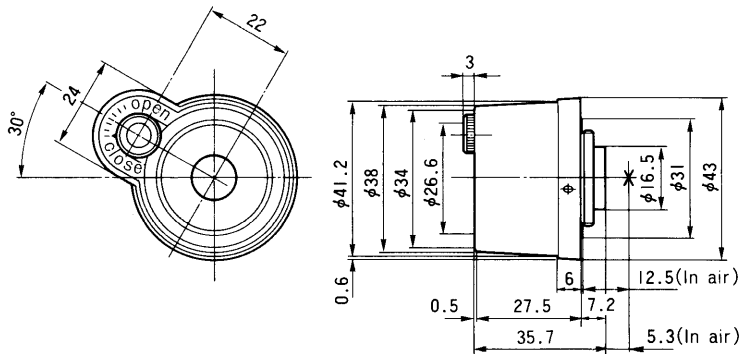
重量：約35g

仕上げ：黑色樹脂

■付属品

取扱説明書..... 1

■外観寸法図



単位	mm
縮尺	1/2