

プリズムレンズ WV-LP11

■機器概要

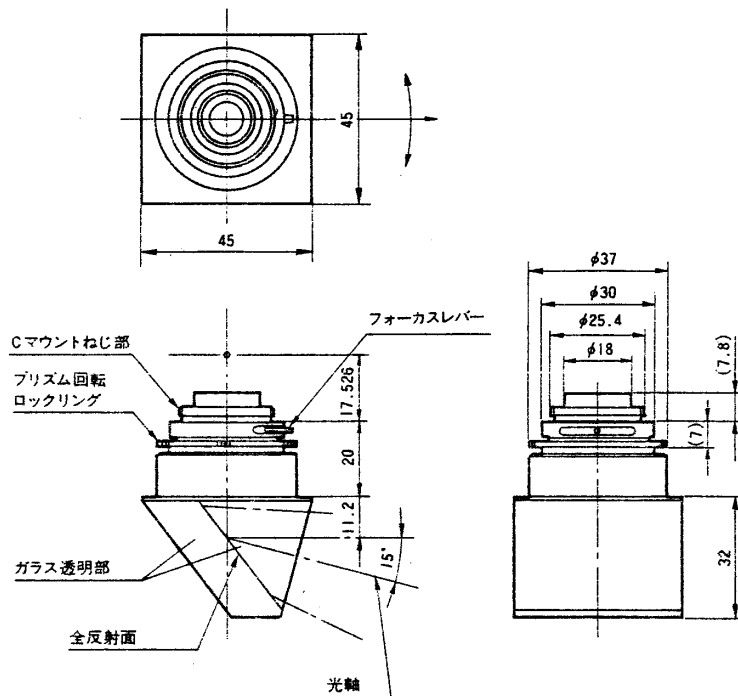
本機はテレビカメラを天井内等、目立たない所に設置して監視をするための特殊レンズです。またインテリア等に違和感を与えないよう装飾性のプリズム部分のみが露出する構造としたものです。

■機器定格

適用	⅜インチビジコンテレビカメラ	フランジバック	17.526mm	
焦点距離	f=16mm	結像方式	左・右反転像(鏡像)	
最大口径比	F=1:1.6	マウント	Cマウント	
イメージサイズ	8.8×6.6mm	寸法	45(幅)×45(高さ)×52(長さ:マウントまで) 7.8(マウント内側)	
写角	水平	30°45'	重量	約190g
	垂直	23°18'		
フォーカス調整	手動(1m~∞)	仕上	梨地黒色アルマイト	

※本機を取付けると左・右反転像になりますのでテレビカメラの偏向極性を左右逆にして使用してください。

■外観寸法図



単位	mm
縮尺	1/2