

# 自動絞り形ズームレンズ WV-LZ116/10

## ■ 機器概要

焦点距離 16-160 mm の ND フィルター内蔵形自動絞り10倍ズームレンズです。

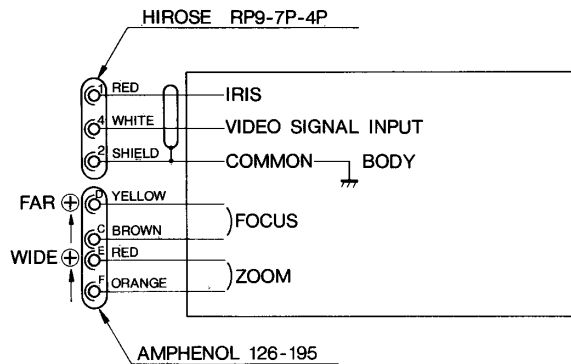
## ■ 機器定格

適用機種	1インチニュービコンテレビカメラ	ズーム操作	電動式 (DC 12V) 全作動時間4.5秒		
焦点距離	f=16-160	マウント	Cマウント		
最大口径比	F=1:1.8	アイリス特性	電源電圧	DC 12V (+30%~-10%)	
ズーム比	10倍		消費電流	30 mA (Max) 静止時 10 mA (Approx)	
イメージサイズ	12.8×9.6mm		入力信号	合成ビデオ信号又はビデオ信号	
写角	水平		TELE 4°35' WIDE 43°36'	レベル調整範囲	0.3~0.9V (A. P. L)
	垂直		TELE 3°26' WIDE 34°24'	精度	±3.5% (at 0.5A, P. L)
至近距離	1.8m	電源	OFF時 CLOSE機能付		
フランジバック	17.526mm	ズームフォーカス特性	電源電圧	DC 12V (+30%~-10%)	
自動絞り範囲	F:1.8~T:1500 Min (in ND filter)		作動電流	60 mA (Max)	
バックフォーカス	36.04mm	スリップ電流	110 mA (Max)		
フォーカス範囲	1.8m~∞	フィルター取付寸法	φ101mm, P=1		
最近接時の撮影範囲	W: 84.0×112.0cm, T: 8.40×11.20cm	寸法	φ137(最大径)×213(長さ:マウントまで)		
前玉線出量	6.3mm		4 (マウント内側) mm		
絞り操作	ビデオ信号によるオートアイリス	重量	約 3.5kg		
フォーカス操作	電動式 (DC 12V) 全作動時間 9秒	仕上げ	レザートーン グレイ塗装		

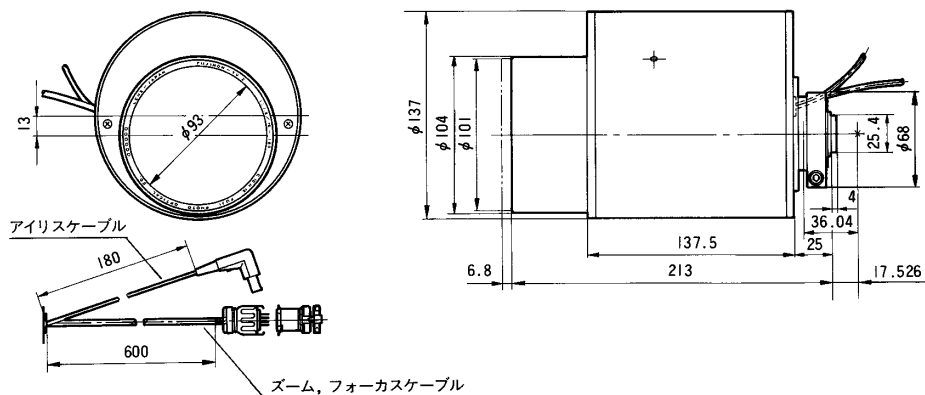
## ■ 付属品

使用説明書..... 1

## ■ 配線



## ■ 外観寸法図



単位	mm
縮尺	1/5