

# 10倍電動ズームレンズ WV-LZ61/10

## ■概要

本機は、1/3型CCDテレビカメラ専用の10倍電動ズームレンズです。

## ■定格

適用機種：1/3型CCDテレビカメラ

焦点距離： $f=6\text{ mm}\sim 60\text{ mm}$

最大口径比： $F=1:1.6(\text{WIDE})\sim 1:2.6(\text{TELE})$

ズーム比：10倍

イメージサイズ： $4.8(\text{H})\times 3.6(\text{V})$

写角：水平：TELE $4.6^\circ\sim$ WIDE $43.7^\circ$   
垂直：TELE $3.5^\circ\sim$ WIDE $33.0^\circ$

至近距離：1.2 m

フランジバック：12.5 mm

自動絞り範囲：F1.6 $\sim$ 22 クローズ

フォーカス範囲：1.2 m $\sim\infty$

最近接時の WIDE：920(水平) mm $\times$ 690(垂直) mm

撮像範囲 TELE：100(水平) mm $\times$ 70(垂直) mm

フォーカス操作：電動式(DC $\pm 6\text{ V}\sim\pm 12\text{ V}$ )全作動時間約5 s (ズームTELE時)  
(電源電圧を変えてもフォーカス動作時間は変わりません)

ズーム操作：電動式(DC $\pm 6\text{ V}\sim\pm 12\text{ V}$ )全作動時間約6.5 s  
(電源電圧を変えてもズーム動作時間は変わりません)

アイリス特性：電源：テレビカメラより供給

フォーカスズーム仕様：フォーカス：DC $\pm 6\text{ V}\sim\pm 12\text{ V}$

消費電流195 mA

ズーム：DC $\pm 6\text{ V}\sim\pm 12\text{ V}$

消費電流170 mA

マウント：CSマウント(1-32UN, 位置可変式)

フィルター取付寸法：M35.5 mm, P=0.5

周囲温度： $-10^\circ\text{C}\sim+50^\circ\text{C}$

寸法：71(幅) $\times$ 52(高さ)  
 $\times$ 66(長さ：マウントまで)  
 $\times$ 4(マウント内側) mm

質量：約210 g

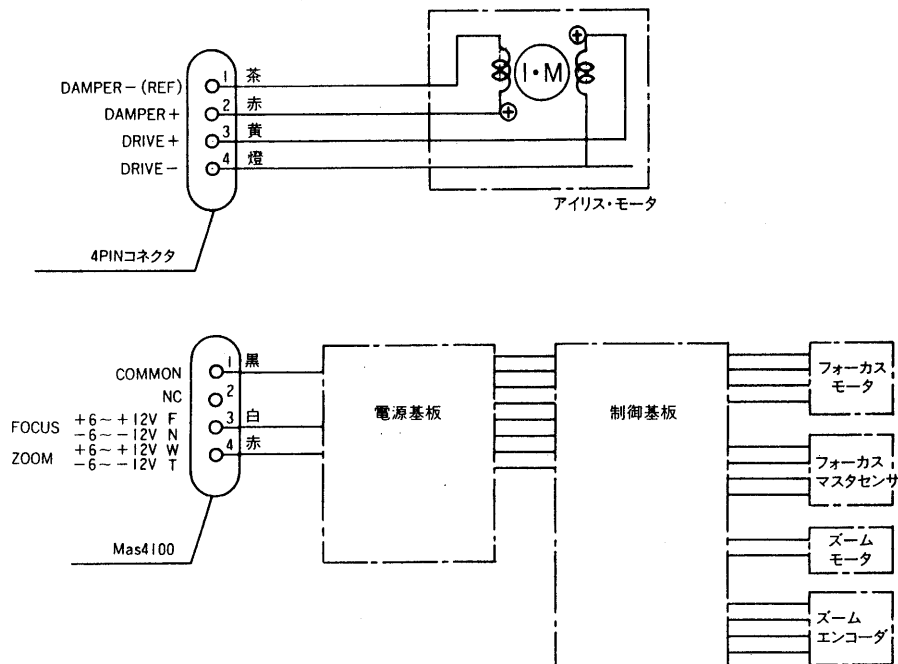
仕上げ：本体：AVアイボリー梨地  
(マンセル7.9Y6.8/0.8近似色)

## ■付属品

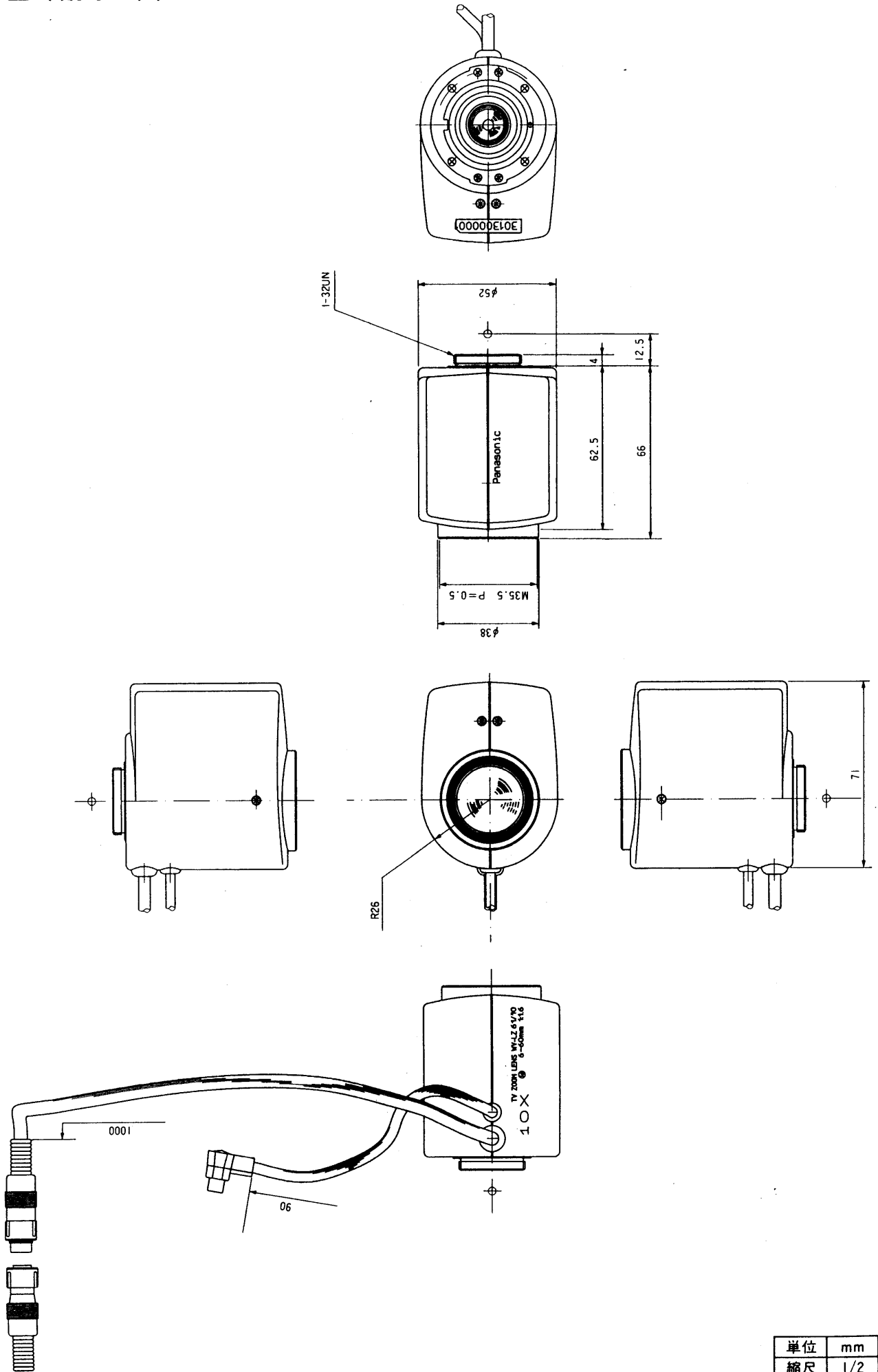
コネクタ(Mak4100)..... |

取扱説明書..... |

## ■ブロック図



■外觀寸法図



單位	mm
縮尺	1/2