

10倍電動ズームレンズ WV-LZ65/10

■概要

本機は、1/3型小型3CCDカメラ (WV-CH804) 専用の10倍電動ズームレンズです。

■定格

焦点距離：f=6mm~60mm
 最大口径比：1:1.6(WIDE)~1:2.6(TELE)
 ズーム比：10倍
 イメージサイズ：4.8(H)×3.6(V)mm
 1/3型相当
 写 角：水平：4.5°(TELE)~43.5°(WIDE)
 垂直：3.4°(TELE)~32.8°(WIDE)
 フランジバック：17.526mm
 絞り範囲：F1.6~22, クローズ
 フォーカス範囲：1.2mm~∞
 再近接時の撮像範囲：WIDE：950(水平)mm×700(垂直)mm
 TELE：95(水平)mm×75(垂直)mm
 フォーカス操作：電動式 (DC±6V~±12V)
 ※ 全作動時間約5s (ズームTELE時)
 (電源電圧を変えても、フォーカス動作時間は変わりません。)

ズーム操作：電動式 (DC±6V~±12V)
 ※ 全作動時間約6.5s
 (電源電圧を変えても、ズーム動作時間は変わりません。)
 ※ズームとフォーカスを同時に動作させることはできません。

アイリス仕様：自動
 フォーカス・ズーム仕様：フォーカス：DC±6V~±12V
 消費電流195mA
 ズーム：DC±6V~±12V
 消費電流170mA

マウント：Cマウント(1-32UN)
 フィルター取付寸法：M35.5mm, P=0.5
 寸 法：82.5(幅)×75(高さ)×68
 (長さ：マウントまで)mm
 マウント内側3mm

質 量：約270g
 仕 上 げ：AVアイボリー梨地
 (マンセル7.9Y 6.8/0.8近似色)

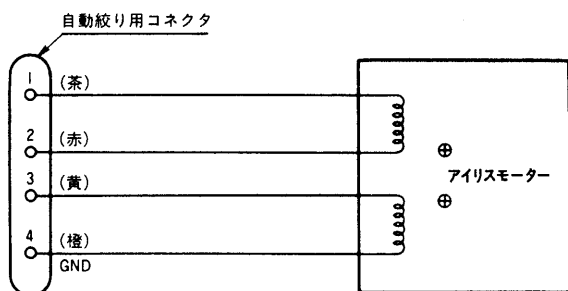
■付属品

コネクタ (Mak 4100)

取扱説明書

■配線

●自動絞り用コネクタ

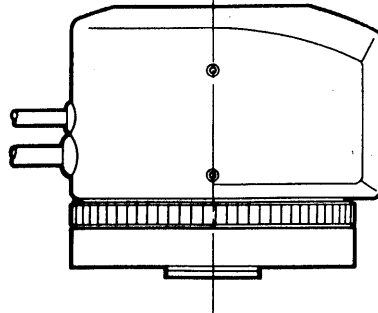
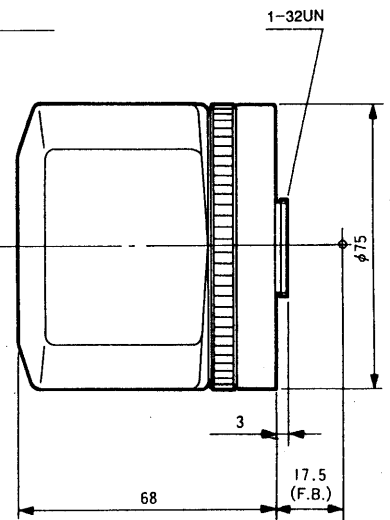
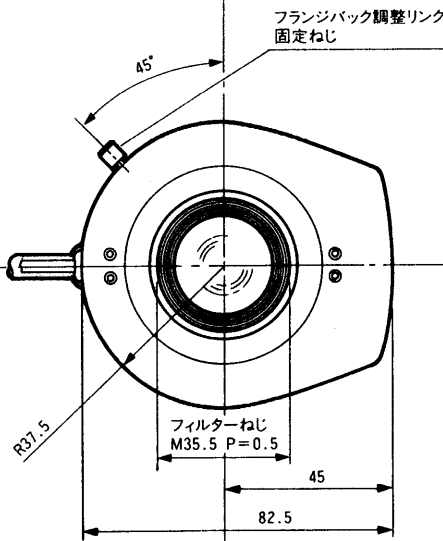
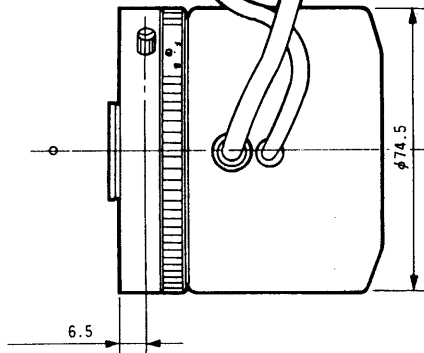
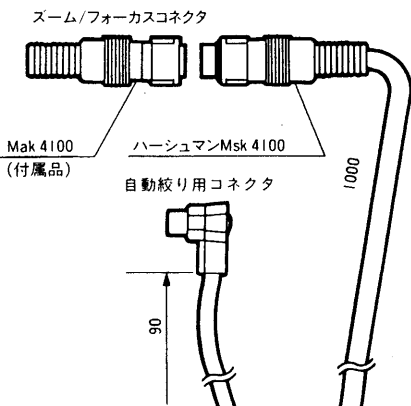
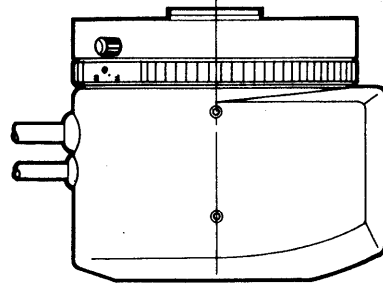
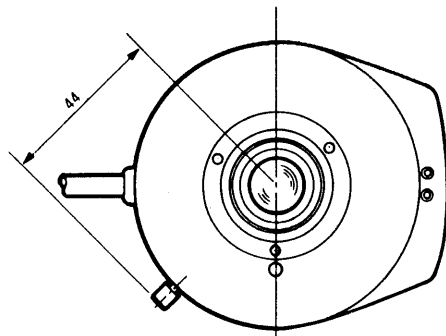


●ズーム/フォーカスコネクタ

ハーシューマンMak4100

| ピン配列 | ピン No. | 摘 要 | 電 圧 |
|------|--------|-------|------------------------|
| | 1 | コモン | |
| | 2 | — | |
| | 3 | フォーカス | +6~+12V F -6~-12V N |
| | 4 | ズーム | +6~+12V W -6~-12V T |

*上図のピン配列ははんだ付側を示します。



| | |
|----|-----|
| 単位 | mm |
| 縮尺 | 1/2 |