

# 12倍パワーズームレンズ WV-LZ70/12

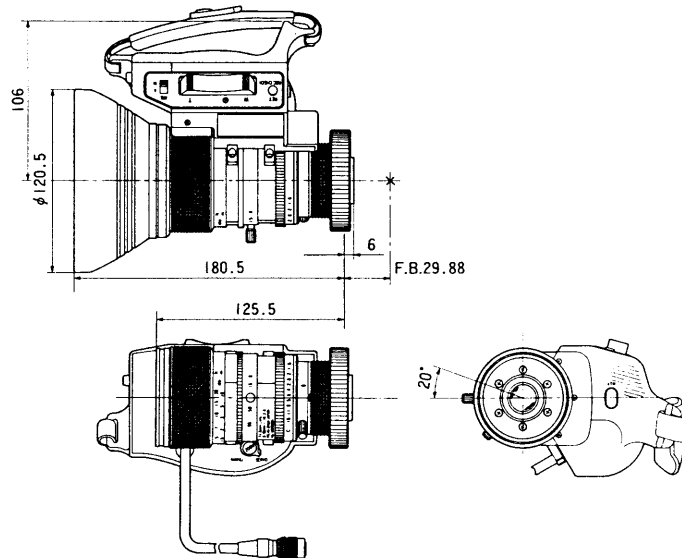
## ■概要

1/2インチ2板式カラーテレビカメラ用の12倍パワーズームレンズです。

## ■定格

電 源	DC 12V (カメラヘッド部より供給)		ズ ー ム 時 間	電動で約3～10秒
消 費 電 流	通常使用時：65mA以下 サーボ使用時：100mA以下		ス イ ッ チ 機 能	パワーズームコントロールスイッチ(W-T) レンズ絞り選択スイッチ(A、M)、 VTRスタート/ストップスイッチ、リターンスイッチ 電動/手動ズーム切換スイッチ(S、M)
適 用 機 種	WV-F70用			
焦 点 距 離	8～96mm			
最 大 口 径 比	F=1：1.6(WIDE) F=1：2.0(TELE)			
ズ ー ム 比	12倍		調 整 機 能	アイリスレベル
イ メ ー ジ サ イ ズ	4.8×6.4mm		マ ウ ン ト	専用マウント
フ ラ ン ジ バ ッ ク	29.88mm±0.5mm 調整可能		フ ィ ル タ 取 付 寸 法	φ62mm P=0.75
絞 り 範 囲	1.6～16、C(クローズ)		使 用 温 度 範 囲	-10℃～+45℃
フ ォ ー カ シ ン グ 範 囲	1.1m～∞ (マクロ時・レンズ前面14mm～1.1m)		寸 法	φ121(最大径)×181(長さ)mm
バ ッ ク フ ォ ー カ ス	26.6mm		重 量	約1.0kg
包 括 角 度	WIDE	TELE	仕 上 げ	レンズ本体：黒色 梨地アルマイト処理 グリップ部：プラスチック シボ仕上げ およびアルミダイキャスト 黒色塗装
対 角	55.4°	4.8°		
水 平	44.5°	3.9°		
垂 直	33.5°	2.9°		

## ■外観寸法図



単位	mm
縮尺	1/5