

# 自動絞り形電動ズームレンズ WV-LZ82/6

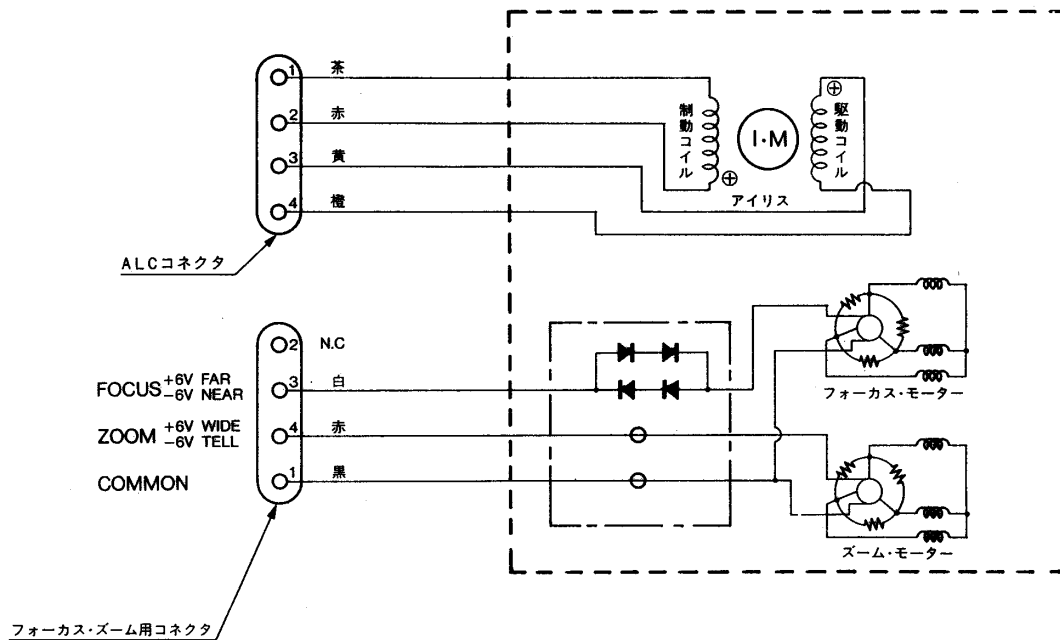
## ■概要

焦点距離8.5~51mmのNDフィルタ内蔵形暗視カメラ専用自動絞り電動6倍ズームレンズです。

## ■定格

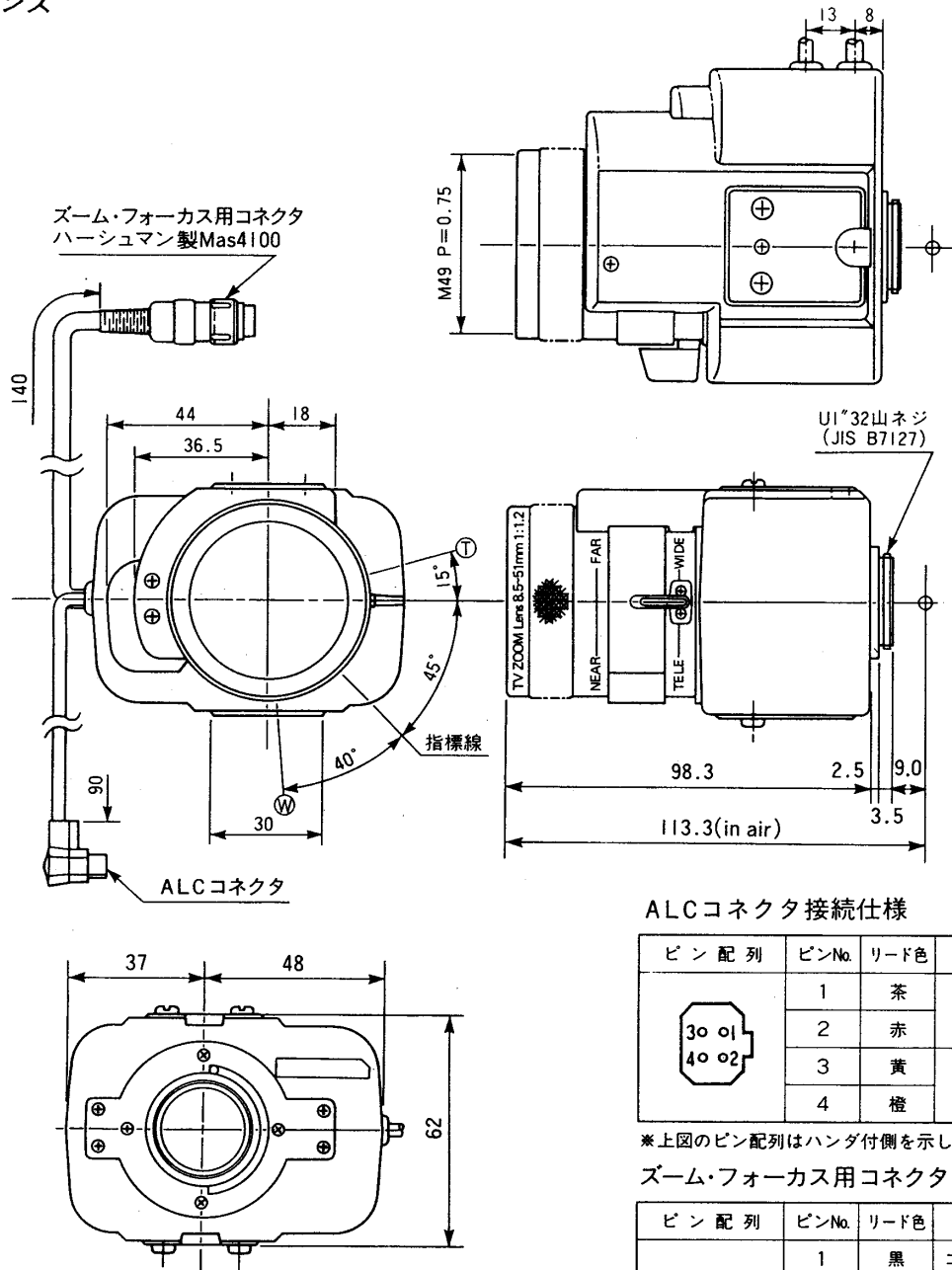
適用機種	暗視カメラ (WV-CD820)	ズーム操作	電動式(DC6V)全作動時間約6秒	
焦点距離	f=8.5~51mm	アイリス電源	テレビカメラより供給	
最大口径比	F=1:1.2(WIDE)~1:1.3(TELE)	アイリス特性	消費電流 22mA (MAX)	
ズーム比	6倍	フォーカス	DC6V、消費電流24mA、回転ヘリコイド、 回転角90°、回転トルク500~1,500gcm	
イメージサイズ	4.8×6.4mm	ズーム特性	DC6V、消費電流24mA、回転角100°、 回転トルク500~1,500gcm	
写角	水平	TELE 7°14' ~ WIDE 41°56'	マウント	ねじマウント (1"-32UN、位置可変式)
	垂直	TELE 5°28' ~ WIDE 31°19'		
	対角	TELE 9°00' ~ WIDE 51°52'		
至近距離	1m	フィルター取付寸法	φ49mm、P=0.75	
フランジバック	12.5mm	使用温度範囲	-10℃ ~ +50℃	
自動絞り範囲	F1.2~22クローズ	寸法	85(幅)×62(高さ)× 100.8(長さ:マウントまで) 3.5(マウント内側) mm	
バックフォーカス	13.27mm			
フォーカス範囲	1m~∞			
最近接時の撮像範囲	W: 72×54cm、T: 12×9cm	重量	約420g	
前玉繰出量	2.51mm	仕上げ	黒色アルマイト処理(梨地) マンセルN1近似色	
フォーカス操作	電動式(DC6V)全作動時間約4秒			

## ■配線



■ 外観寸法図

● ズームレンズ



ALCコネクタ接続仕様

ピン配列	ピンNo.	リード色	信号
	1	茶	制動コイル ⊕
	2	赤	
	3	黄	駆動コイル ⊕
	4	橙	

※上図のピン配列はハンダ付側を示します。

ズーム・フォーカス用コネクタ接続仕様

ピン配列	ピンNo.	リード色	摘要
	1	黒	コモン
	2	—	—
	3	白	フォーカス
	4	赤	ズーム

※上図のピン配列はハンダ付側を示します。

単位	mm
縮尺	1/2