

自動絞り形電動ズームレンズ WV-LZ91/10

■ 機器概要

焦点距離10.5~105mmの自動絞り電動10倍ズームレンズです。

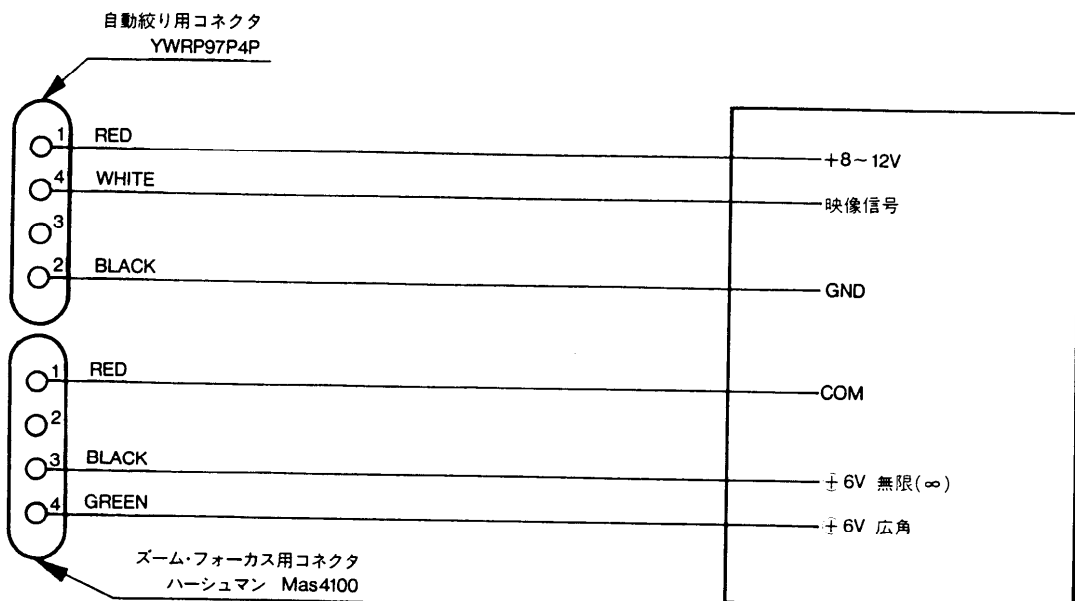
■ 機器定格

適用機種	2/3インチニュービコンテレビカメラ, 固体撮像テレビカメラ	フォーカス操作	電動式(DC6V)全作動時間約8秒		
焦点距離	f=10.5~105mm	ズーム操作	電動式(DC6V)全作動時間約7.5秒		
最大口径比	F=1:1.4(f=10.5~78mm)~1.6(f=105mm)	マウント	Cマウント(位置可変式)		
ズーム比	10倍	アイリス特性	電源電圧	DC8~12V(テレビカメラより供給)	
イメージサイズ	8.8×6.6mm		消費電流	50mA(MAX)	
写角	水平		TELE 4°50'~WIDE 45°52'	入力信号	コンポジット信号またはノンコンポジット信号 V0.7Vp-p(コンポジット信号)入力で設定済み
	垂直		TELE 3°40'~WIDE 34°47'	レベル調整範囲	V0.5~1.0Vp-p連続可変
至近距離	1.0m		精度	±20%(映像信号レベル, +20℃にて)	
フランジバック	17.526mm	ズームフォーカス特性	電源電圧	DC6V	
自動絞り範囲	F1.4~F1000相当	フィルター	作動電流	60mA(MAX)	
バックフォーカス	18.49mm		取付寸法	φ72mm, P=0.75	
フォーカス範囲	1.0m~∞	寸法	121(幅)×109.5(高さ)×149.5(長さ:マウントまで)		
最近接時の撮影範囲	W:63×48cm, T:7×5cm		3.5(マウント内側)mm		
前玉-径	7.4mm	重量	約1.4kg		
絞り操作	ビデオ信号によるオートアイリス	仕上	黒色レザートーン塗装		

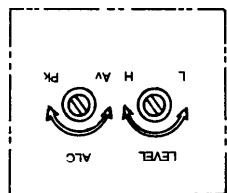
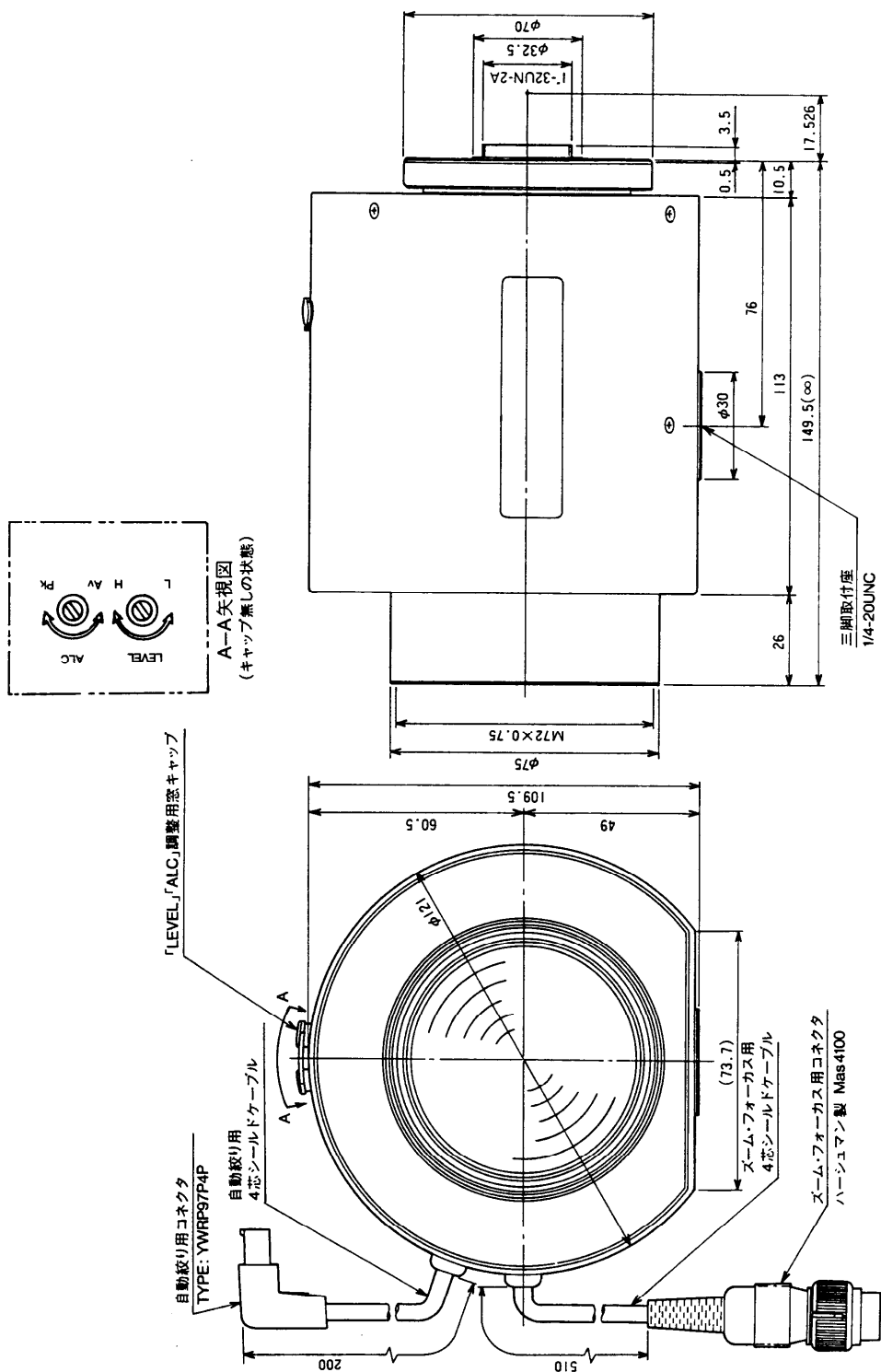
■ 付属品

取扱説明書..... 1

■ 配線



■ 外観寸法図



「LEVEL」「ALC」調整用窓キャップ

自動絞り用コネクタ
TYPE: YWRP97P4P

自動絞り用
4芯シールドケーブル

ズーム・フォーカス用
4芯シールドケーブル

(73.7)

ズーム・フォーカス用コネクタ
ハーシユマン製 Mes4100

三脚取付座
1/4-20UNC

自動絞り用コネクタ接続仕様

ピン配列	ピンNo	リード色	信号	番号
	1	赤	供給電源(8~12V)	
	2	黒	アース	
	3	緑	リモート・コントロール用	
	4	白	画像信号	

※上図のピン配列はハンダ付側を示します。

ズーム・フォーカス用コネクタ接続仕様

ピン配列	ピンNo	リード色	摘要
	1	赤	コモン
	2		
	3	黒	フォーカス
	4	緑	ズーム

※上図のピン配列はハンダ付側を示します。

単位	■
縮尺	1/2