

バリフォーカルレンズ WV-LZA62/2

■概要

本レンズは、1/3型CCDカメラ専用の高解像度2倍バリフォーカルレンズです。

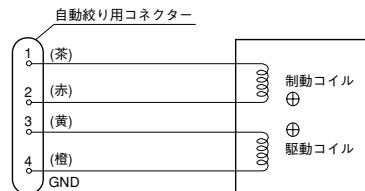
■仕様

焦点距離	2.8 mm ~ 6 mm
最大口径比	1 : 1.4 ~ 1 : 2.1
イメージサイズ	φ 6 mm (4.8(H) mm × 3.6(V) mm)
写角	水平 : 47.9° ~ 99.6°、垂直 : 35.7° ~ 72.9°
絞り	自動 (DC方式)
マウント	CSマウント (1 - 32UN)
フォーカス範囲	∞ ~ 1.2 m
使用温度範囲	-10 °C ~ +50 °C
寸法	幅 64 mm 高さ 65 mm 長さ (マウントまで) 58 mm (WIDE時、前面から61 mm) 長さ (マウント内側) 4 mm
質量	約 118 g
仕上げ	ニュートラルシルバー塗装

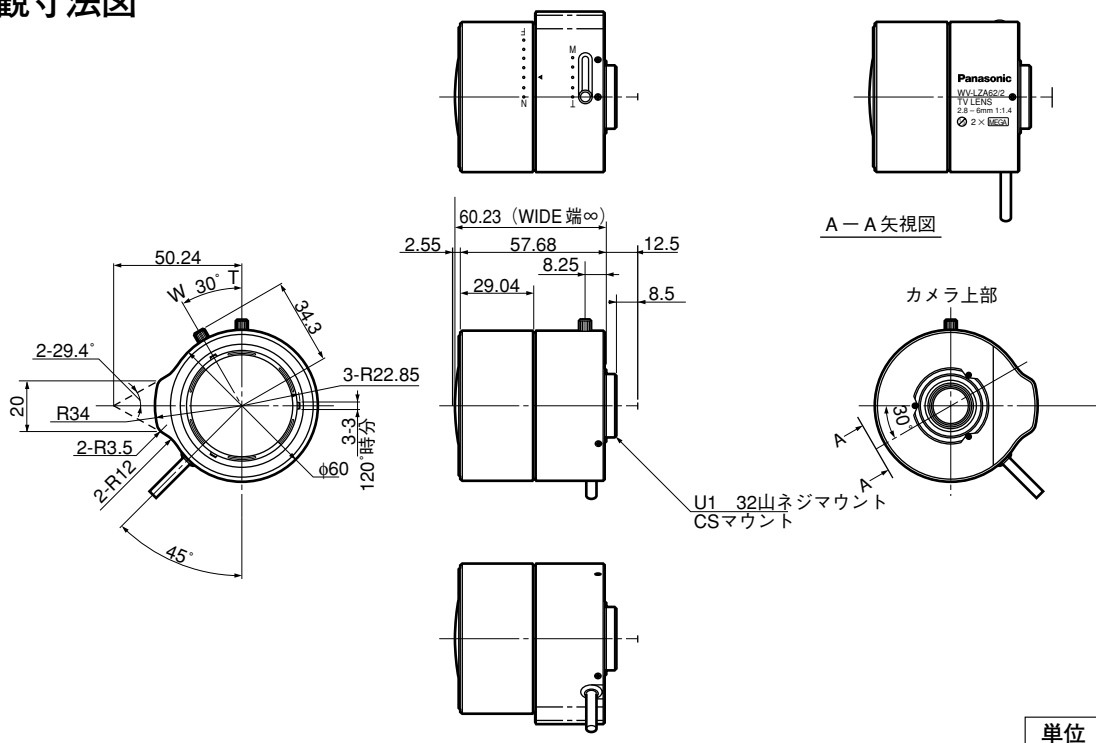
■付属品

取扱説明書1

■配線



■外観寸法図



単位 mm