

# エレクトレットコンデンサステレオマイクロホン WV-MC60

## ■機器概要

本機はカラーテレビカメラWV-6000シリーズをENG(取材)用として使用するとき組合わせる単一指向性エレクトレットコンデンサステレオマイクロホンです。

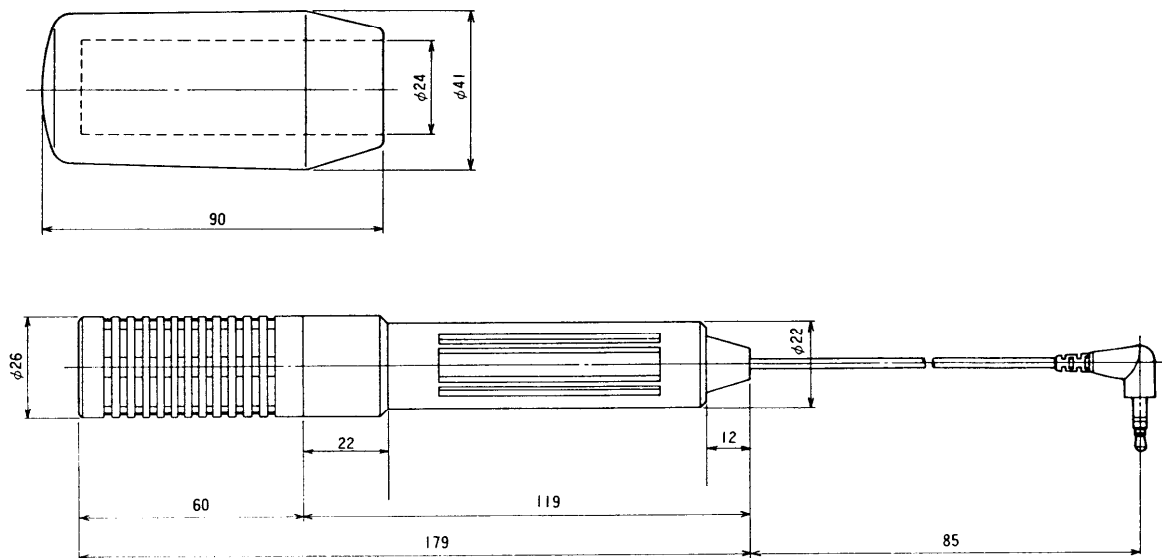
## ■機器定格

電 源	DC1.5V(WV-6000Hより供給)	雑音	誘導雑音	0 dB SPL/mGAUSS以下(0dB=2×10 <sup>-4</sup> μbar)
消費電流	500μA以下(L, R)		風雑音	45dB SPL/mGauss以下(0dB=2×10 <sup>-4</sup> μbar,風防付)
形 式	エレクトレットコンデンサ形		固有雑音	35dB SPL以下(0dB=2×10 <sup>-4</sup> μbar)
感 度	公称感度	-70dB±3.5dB(0dB=1V/μbar、1kHzにて)	出カプラグ	L形ステレオ小型プラグ
	L, R感度差	3.5dB以内	使用周囲温度	-10℃～+40℃
指 向 特 性	単一指向性	寸 法	φ26(径)×167(長さ)mm	
ダイナミックレンジ	75dB以上(1kHzにて)	重 量	約35g	
出カインピーダンス	470Ω±30%(不平衡 L, R)	仕 上	黒色樹脂製	

## ■付属品

ウレタン風防…………… 1

## ■外観寸法図



単位	mm
縮尺	1/2