

ステレオマイクロホン WV-MC70

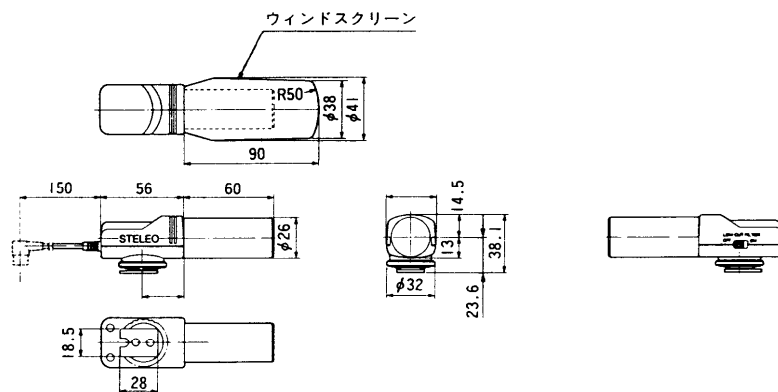
■概要

本機はカラーテレビカメラWV-F70シリーズをENG(取材)用として使用するとき組み合わせる単一指向性ステレオマイクロホンです。

■定格

型 式：バックエレクトレットコンデンサマイク使用
ステレオマイクロホン
感 度：-68dB(0dB=1V/ μ bar、1kHz)
出力インピーダンス：LOW
固有雑音：38dB SPL以下
消費電流：3mA以下
出力コード： ϕ 3mm(3芯シールド)、コード全長約15cm、7Pコネクタ付
周囲温度：-10℃~+50℃
寸 法：41(幅) \times 44(高さ) \times 146(奥行)mm
重 量：約50g(含ケーブル、ウィンドスクリーン)
仕 上 げ：ライトグレー色 レザートーン塗装 ABS樹脂製
マンセル10YR 7/1近似値

■外観寸法図



単位	mm
縮尺	1/5