

カラーテレビカメラ WV-NW474S

概要

本機は、1/3型CCDを搭載したカラーテレビカメラです。

本機はネットワーク用の10BASE-T/100BASE-TX端子（ネットワーク端子）と従来のアナログ映像出力端子（BNC）を装備しており、以下の2つの方法で操作することができます。（操作方法によって操作できる機能は異なります）

PCから操作する

本機をネットワークに接続すると、PCで本機の画像を確認したり、設定メニューを操作して本機の機能を設定したりできます。

カメラを直接操作する

本機内部にあるボタンやスイッチを使って本機を直接操作します。

また、本機の主な特長は次のとおりです。

- ・ネットワーク端子を使い、LAN（Local Area Network）やインターネットなどのネットワークに本機を接続することによって、ネットワーク上にあるパーソナルコンピュータ（以下PC）でカメラの画像を確認できます。¹
- ・38万画素 1/3型CCDの採用により、高解像度を実現しました。
- ・夜間などの低照度時、自動的に白黒モードへ切り換えることができ、鮮明に撮影できます。
- ・低ノイズ回路設計により、最低照度2.0 lx（カラー、WIDE時）0.2 lx（白黒、WIDE時）を実現しました。
- ・監視エリア内で、侵入者などの動きを感知して、アラーム信号を発報するモーションディテクター機能を搭載しています。²

1：PCでカメラの画像を確認する場合、PCのネットワーク環境の設定が必要です。また、インターネット用ブラウザがインストールされている必要があります。

2：モーションディテクター機能は、盗難、火災などを防止するための専用装置ではありません。万一発生した事故や損害に対する責任は一切、負いかねます。

仕様

基本仕様

電源	AC24 V 50 Hz / 60 Hz
消費電力	8.6 W 約12.1 W（別売ヒーターユニットの消費電力）
撮像素子	1/3型インターライン転送方式CCD
有効画素数	768（H）×494（V）
走査面積	4.8（H）×3.6（V）mm
信号方式	NTSC方式
同期方式	内部同期、電源同期、VD2同期
走査方式	2：1インターレース
走査周波数	水平：15.734 kHz、垂直：59.94 Hz
映像出力	VBS：1.0 V [P-P] /75（BNCプラグ）
解像度	水平：570TV本以上（白黒モード）、480TV本以上（カラーモード） 垂直：350TV本以上（中心部）
最低照度	0.2 lx（白黒モード）、2.0 lx（カラーモード）
レンズ	タイプ：2倍バリフォーカルレンズ（自動絞り） 焦点距離：3.8 mm ~ 8.0 mm 画角：水平 73.6°（Wide）~ 35.6°（Tele）、垂直 53.4°（Wide）~ 26.6°（Tele） 最大口径比：1:1.4（Wide）~ 1:1.8°（Tele） フォーカス範囲：~ 1.2 m
S/N	50 dB以上（AGC：OFF）
使用温度範囲	- 10 ~ + 50、湿度90 %以下（結露しないこと） ヒーターユニット使用時、- 30 ~ + 50
防水性	カメラ部JIS防噴流形相当（JIS C 0920 IP66相当）ただし、付属の取扱説明書に定める設置工事が正しく行われ、かつ適切な防水処理が行われた場合のみ。
寸法	直径175 mm 高さ153 mm
質量	約2.2 kg（取付金具含む）
仕上げ	本体：アルミダイカスト 新OAアイボリー色（マンセル5.5Y 7.5/0.3近似色） ドーム部：スモークポリカーボネート樹脂

ネットワーク部

画像解像度	640 × 480, 640 × 240, 320 × 240, 160 × 120 ピクセル
画像圧縮方式	JPEG (Super Fine/Fine/Normal/Low)
画像更新速度	Fast/Middle/Slow/Very Slow
配信量制御	32 Kbps, 64 Kbps, 128 Kbps, 256 Kbps, 512 Kbps, 1 024 Kbps, 無制限 1K=1 024
対応プロトコル	TCP/IP,HTTP,FTP,SMTP,DNS,DDNS,DHCP,BOOTP,NTP,ARP
対応OS	Microsoft® Windows® 98 Second Edition日本語版 Microsoft® Windows® 2000 Professional Service Pack2日本語版 Microsoft® Windows® Millennium Edition日本語版 Microsoft® Windows® XP日本語版 Microsoft® Windows NT® Workstation 4.0 Service Pack6a日本語版
対応ブラウザ	Microsoft® Internet Explorer 5.5, 5.5 Service Pack2, 6.0 Netscape® Communicator 4.73, 4.78
最大接続数	16ブラウザ

主な機能

カメラタイトル	最大16文字表示 (アルファベット,カタカナ,数字,記号)
SUPER-D	ONモード / OFFモード
電子シャッター	OFF (1/60) , 1/100, 1/250, 1/500, 1/1 000, 1/2 000, 1/4 000, 1/10 000
AGC	ON (DNR-H) /ON (DNR-L) /OFF
電子感度アップ	OFF, X2 AUTO, X4 AUTO, X6 AUTO, X10 AUTO, X2 FIX, X4 FIX, X6 FIX, X10 FIX, X16 FIX, X32 FIX
同期方法	INT (内部同期) LL、VD2 (自動切換)
ホワイトバランス	ATW1/ATW2/AWC
モーションディテクター	ON/OFF
レンズドライブ	DC
メール通知	可能 (画像添付可能)
アラーム画像録画	可能 (アラーム発生前後で複数枚の画像録画)
FTPクライアント	設定アドレスに画像転送可能
時計機能	あり (NTPによる時刻同期が可能)
マルチスクリーン	同時に4台のカメラの画像を表示
認証機能	ユーザー認証、ホスト認証
IP簡単設定	付属ソフトでカメラのネットワーク設定が可能

商標および登録商標について

- ・ Adobe、Adobeロゴ、Acrobat、Adobe Readerは、Adobe Systems Incorporated (アドビシステムズ社) の商標です。
- ・ Microsoft、Windows、Windows NT、WindowsXPは、米国 Microsoft Corporation の米国およびその他の国における登録商標です。
- ・ Netscape、Netscape Navigator、Netscape ONE、Netscape の N ロゴおよび操舵輪のロゴは、米国およびその他の諸国の Netscape Communications Corporation 社の登録商標です。(一部の国では、登録商標となっています。)
- ・ その他、本文中の社名や商品名は、各社の登録商標または商標です。

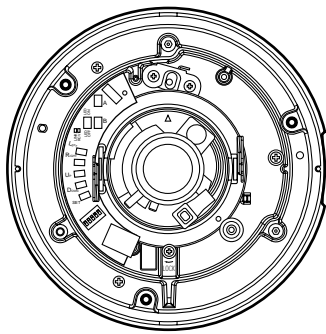
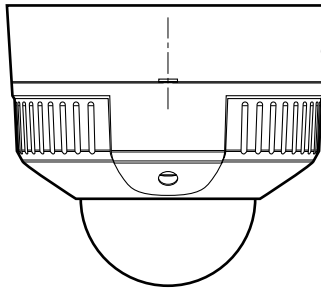
別売品

ヒーターユニット WV-CW3H

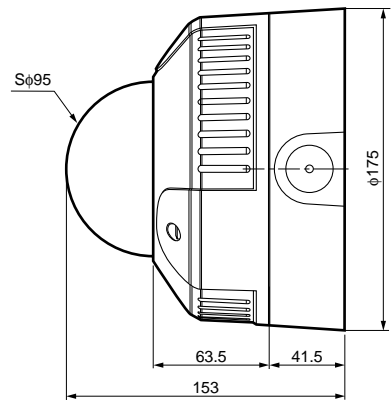
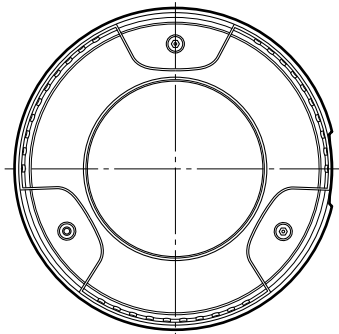
付属品

5Pアラームケーブル	1	ラベル (MACアドレス).....	1
RJ-45メス - メス変換コネクタ	1	CD-ROM.....	1
取付金具	1	取扱説明書.....	1
取付ねじ (カメラ本体 ↔ 取付金具)	3	保証書.....	1
ドライバービット	1		

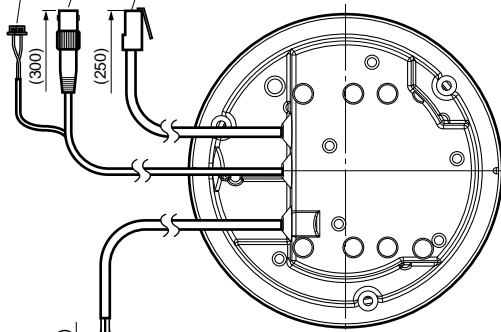
外觀寸法図



[ドームカバー取り外し状態]

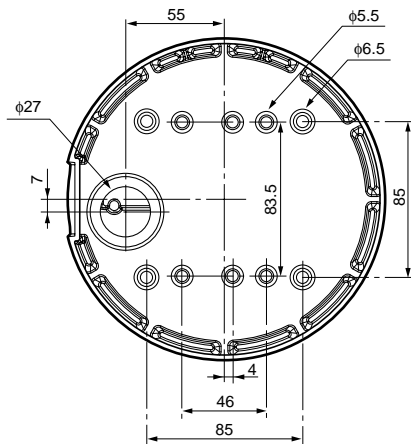


アラーム入出力コネクタ
映像出力コネクタ
ネットワークコネクタ



[取付金具取り外し状態]

電源コード (AC24 V)



単位	mm
縮尺	1/4